

# リバーシブルブロック

NETIS (国土交通省新技術情報提供システム掲載商品)

登録No. **CB-980061-V** 設計比較対象技術

※掲載は終了しております。

## 国土交通省中部地方整備局所有特許

※特許保有期間は終了しております。

新技術活用評議会議に  
(2013年4月24日開催)  
有用な新技術  
『設計比較対象技術』  
に指定されました。

### 中詰材投入部

生コンを中詰します。

### 水抜き穴

フックアウト式にて  
必要な所を使用してください。

### 連結金具

上下左右連結用金具です。

### 埋込インサート

カーブ施工時や天端斜切等の  
施工時における型枠設置に御利用下さい。



本体は1個当りの重量が軽い為  
小さなトラッククレーンで  
容易に施工できます。

### 底版切欠加工

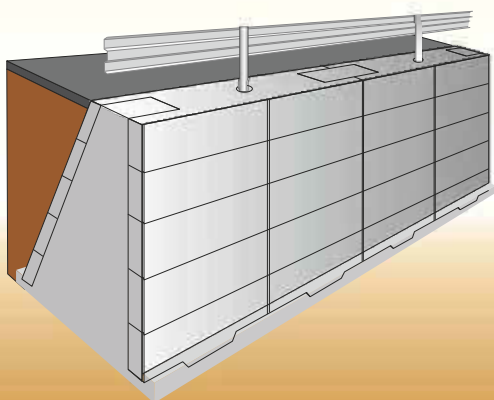
4点で支持する事から  
施工が早くできます。

### 底版コンクリートズレ止め (現場打コンクリート)

生コン打ち込み時、  
本体で固定しズレを防ぎます。

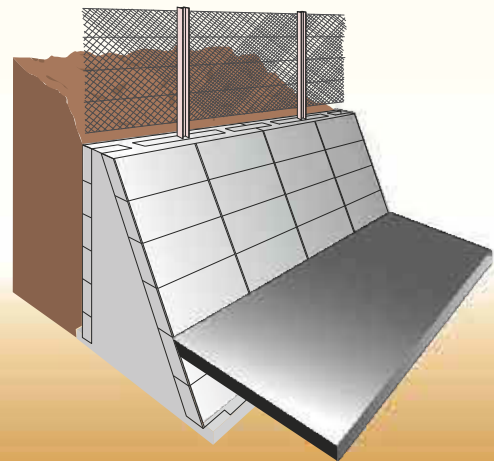
### 路肩に

### ガードレール設置



### 山留に

### ストンガード設置



擁壁

道路用製品

集水樹

一般製品

NEXCO用製品

電気・照明設備製品

下水道製品

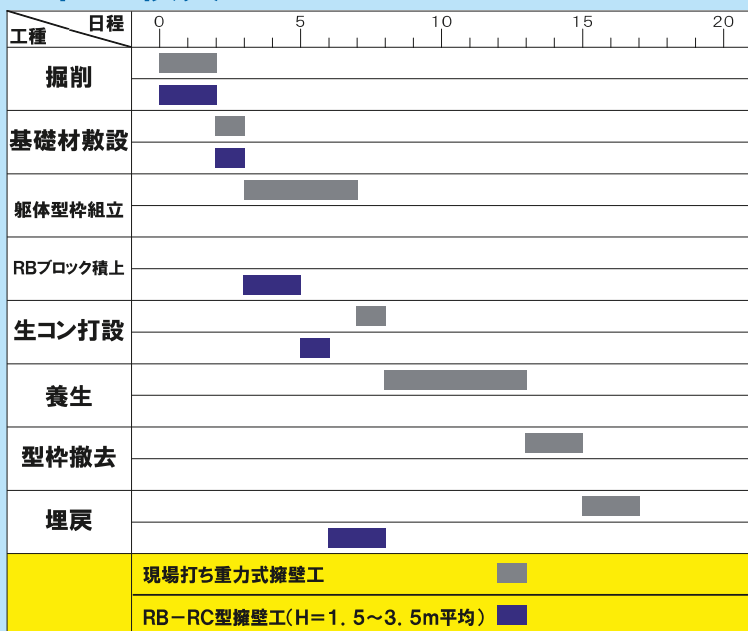
農業土木製品

新技術

# リバーシブルブロック 規格表

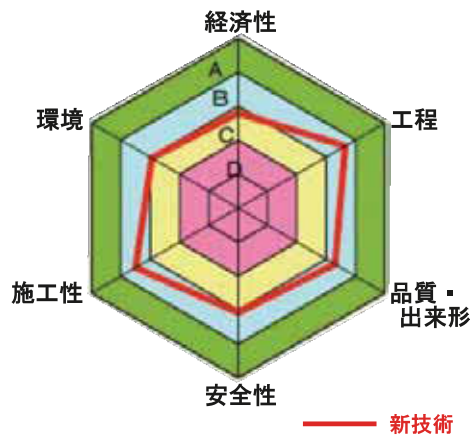
概要図	製品寸法	製品重量		中詰材体積	定版コンクリートの控除量
		標準	ベース		
	上幅／下幅×高さ×長さ (mm) (mm) (mm) (mm)	標準 (kg／個)	ベース (kg／個)	中詰コンクリート (m <sup>3</sup> ／個)	t=10cm (m <sup>3</sup> ／個)
RB-RC-1	500／750×500×2000	587	—	0.390	—
RB-RC-2	750／1000×500×2000	616	581	0.629	0.047
RB-RC-3	1000／1250×500×2000	675	640	0.855	0.053
RB-RC-4	1250／1500×500×2000	741	706	1.079	0.058
RB-RC-5	1500／1750×500×2000	820	785	1.297	0.063
RB-RC-6	1750／2000×500×2000	866	831	1.529	0.068
RB-RC-7	2000／2250×500×2000	1218	1183	1.638	0.089
RB-RC-8	2250／2500×500×2000	—	1269	1.468	0.096

## 工程比較表 大幅な工期短縮となります。 10m当り



## NETIS 活用効果評価

項目の平均(点)と従来技術(従来工法)(点)の比較



A	従来技術よりきわめて優れる
B	従来技術より優れる
C	従来技術と同等
D	従来技術より劣る

# 施工事例

## 路側



紀勢国道事務所 紀勢線市ノ川橋



名四国道事務所 東海環状藤岡地区



北勢国道事務所 R1 羽若



三重河川国道事務所 R23木造

## 山留め



高山国道事務所 R360 巢納谷



高山国道事務所



紀勢国道事務所 R42尾鷲市

擁壁

道路用製品

集水柵

一般製品

NEXCO用製品

電気・照明設備製品

下水道製品

農業土木製品

新技術