

リバーシブル連続基礎

NETIS 国土交通省新技術情報提供システム掲載商品
登録番号CB-050058 ※掲載は終了しております。



国土交通省中部地方整備局所有特許



社団法人 日本道路協会

防護柵の設置基準 ・ 同解説 平成16年 3月版

車両用防護柵標準仕様 ・ 同解説 平成16年 3月版

道路土工擁壁工指針 平成11年 3月版

「衝突荷重を考慮する事」が、
明記されています。

衝突荷重を考慮した車両用防護柵の設置に最適です。

擁壁

道路用製品

集水柵

一般製品

NEXCO用製品

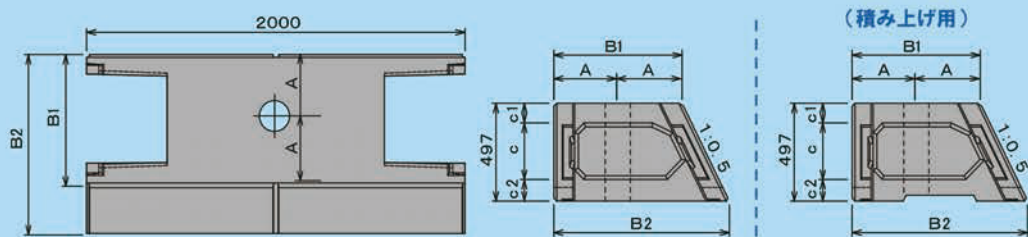
電気・照明設備製品

下水道製品

農業土木製品

新技術

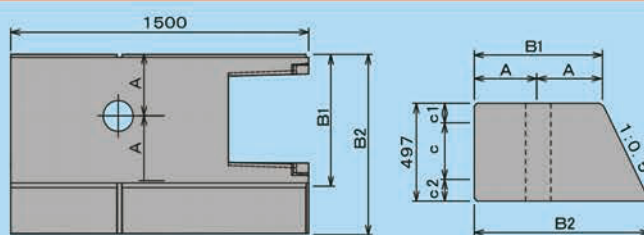
RB基礎 形状寸法図 基本



設計基準強度=30N/mm²

呼び名	寸法 (mm)						参考重量 (kg)	中詰めコンクリート (m ³ /個)				
	A	B1	B2	c	c1	c2						
RB-RC-2基礎	750	1000	500	2000	375	750	1000	287	100	110	1203	0.308
寸法の許容差	±3			±3			—	—				

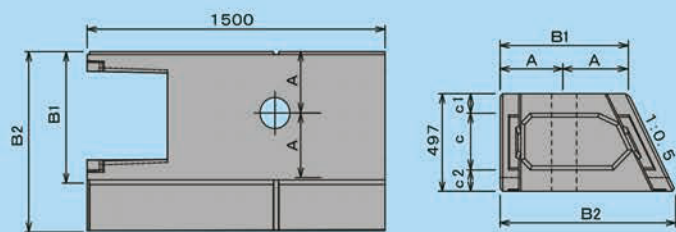
端部A



設計基準強度=30N/mm²

呼び名	寸法 (mm)						参考重量 (kg)	中詰めコンクリート (m ³ /個)				
	A	B1	B2	c	c1	c2						
RB-RC-2基礎	750	1000	500	1500	375	750	1000	287	100	110	1053	0.154
寸法の許容差	±3			±3			—	—				

端部B



設計基準強度=30N/mm²

呼び名	寸法 (mm)						参考重量 (kg)	中詰めコンクリート (m ³ /個)				
	A	B1	B2	c	c1	c2						
RB-RC-2基礎	750	1000	500	1500	375	750	1000	287	100	110	1053	0.154
寸法の許容差	±3			±3			—	—				

布設歩掛り

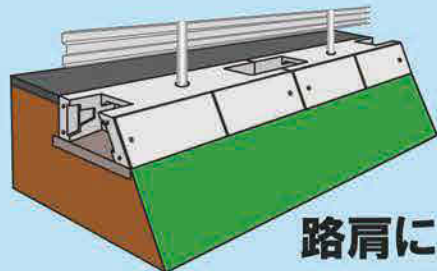
製品重量980kg以上1350kg未満

10個当り

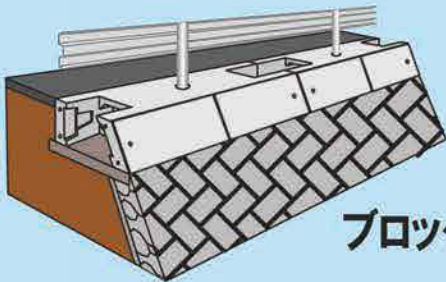
名称	数量	単位
世話役	0.17	人
特殊作業員	0.33	人
普通作業員	0.50	人
トラッククレーン賃料(16t吊り)	0.17	日
諸雑费率	4.00	%
合計		

大型ブロックの施工歩掛りを使用しております。

ガードレール 路肩連続基礎イメージ図



路肩に！



ブロック積み擁壁に！



補強土壁に！



L型擁壁に！

注・擁壁部の検証を行ってご利用ください。

施工現場写真

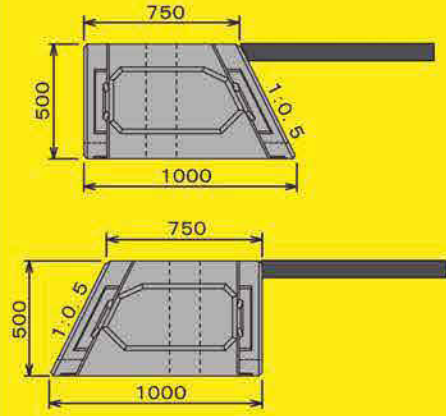


ガードレール路肩連続基礎安定計算

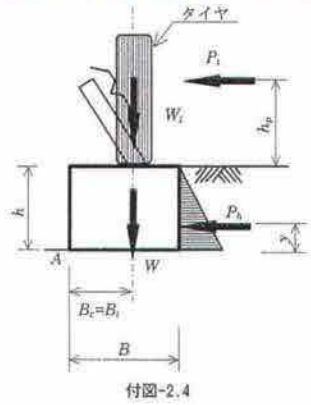
B種・C種条件において

連続
10mにて安定！

連続
7mにて安定！



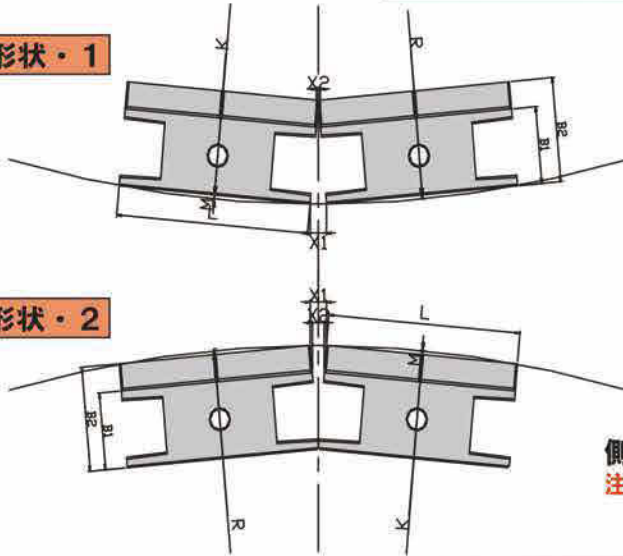
社団法人 日本道路協会
車両用防護柵標準仕様・同解説
平成16年3月版133ページより



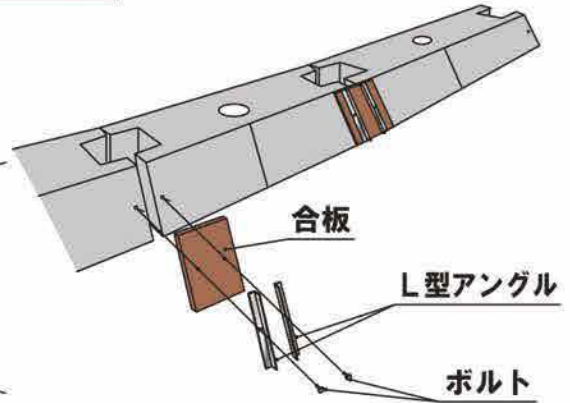
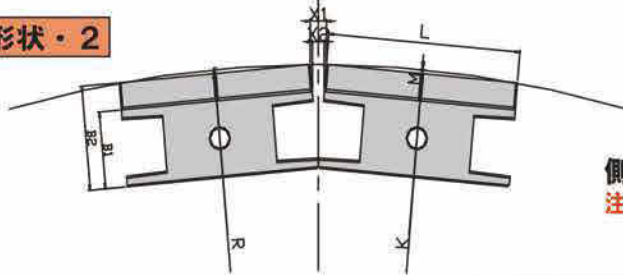
付図-2.4

曲線施工

形状・1



形状・2



側面のインサートにより型枠を固定して下さい。
注・上図は斜面取り付け例です。



合板取り付け用インサート

工程比較表

100m当り

工種	日程	0	5	10	15	30	
掘削	(2日)	■					
	(2日)	■					
基礎材敷設	(1日)	■					
	(1日)	■					
ブロック据付	(1日)		■				
型枠組立	(2日)		■				
生コン打設	(1日)		■				
	(1日)		■				
養生	(5日) 設計基準強度発現28日		■				
	(5日) 設計基準強度発現28日		■				
型枠撤去	(1日)			■			
埋戻・舗装	(2日)			■			
埋戻完了	現場打ちガードレール基礎			■			
	リバーシブルブロックガードレール基礎			■			