

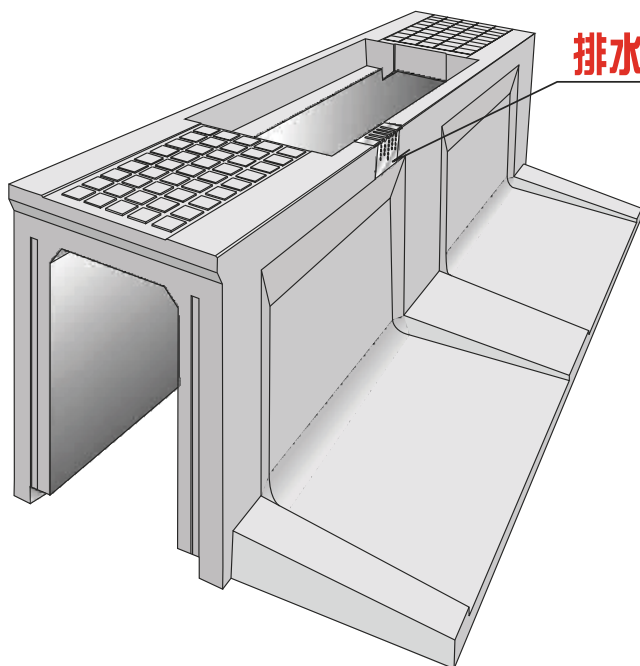
水溜りを退治！！

ドレグレ側溝

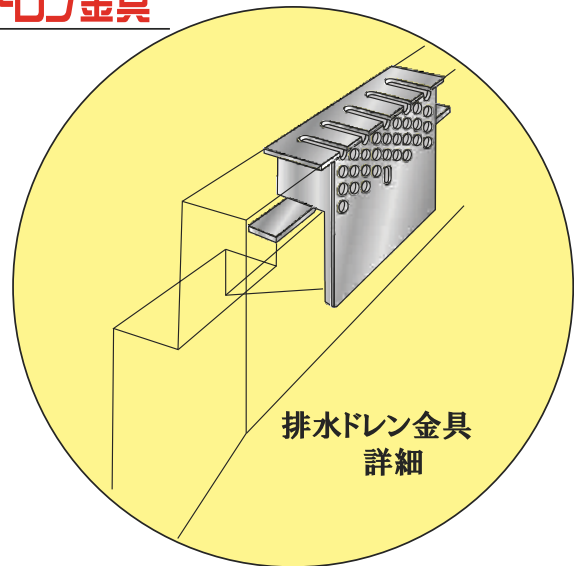
(排水ドレン金具付き側溝)

NETIS 登録No. **CB-000004-V**

【国土交通省新技術活用促進システム掲載商品】※掲載は終了しております。



排水ドレン金具



排水ドレン金具
詳細

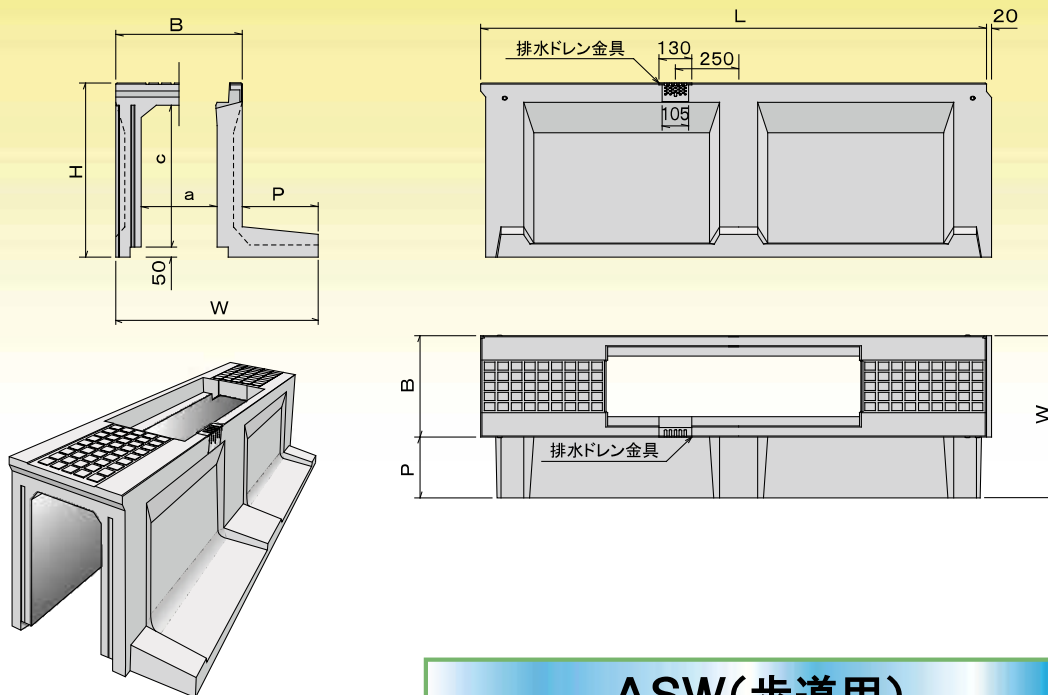
路面沈下時の対策にどうぞ！



ドレグレ側溝とは？

- ・水たまり無し！！
- ・グレーチング効果、発揮！！
- ・排水舗装の水を
効率よく排水！！

形状寸法



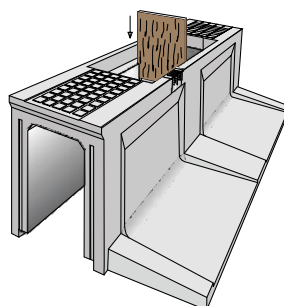
ASW(歩道用)

※ 300×400、300×500 の2種類は3枚蓋使用

呼び名 a c	寸法 (mm)					参考重量 (kg)	
	B	H	P	W	L		
250×600	450	745	290	740	2000(1000)	750 (378)	
250×700		845	290	740	2000(1000)	797 (416)	
250×800		945	370	820	2000(1000)	910 (476)	
250×900		1045	370	820	2000(1000)	981 (514)	
250×1000		1145	500	950	2000(1000)	1078 (587)	
※ 300×400	500	560	290	790	2000(1000)	610 (324)	
※ 300×500		660	290	790	2000(1000)	691 (359)	
300×600		760	290	790	2000(1000)	754 (399)	
300×700		860	290	790	2000(1000)	839 (438)	
300×800		960	370	870	2000(1000)	1021 (519)	
300×900		1060	370	870	2000(1000)	1125 (560)	
300×1000		1160	460	960	2000(1000)	1308 (656)	
300×1100		1260	460	960	2000(1000)	1397 (701)	
400×600		610	760	320	930	2000(1000)	823 (424)
400×700			860	320	930	2000(1000)	925 (481)
400×800			960	320	930	2000(1000)	1005 (521)
400×900			1060	390	1000	2000(1000)	1182 (607)
400×1000	1160		390	1000	2000(1000)	1254 (651)	
400×1100	1260		480	1090	2000(1000)	1492 (753)	
400×1200	1360		480	1090	2000(1000)	1582 (800)	

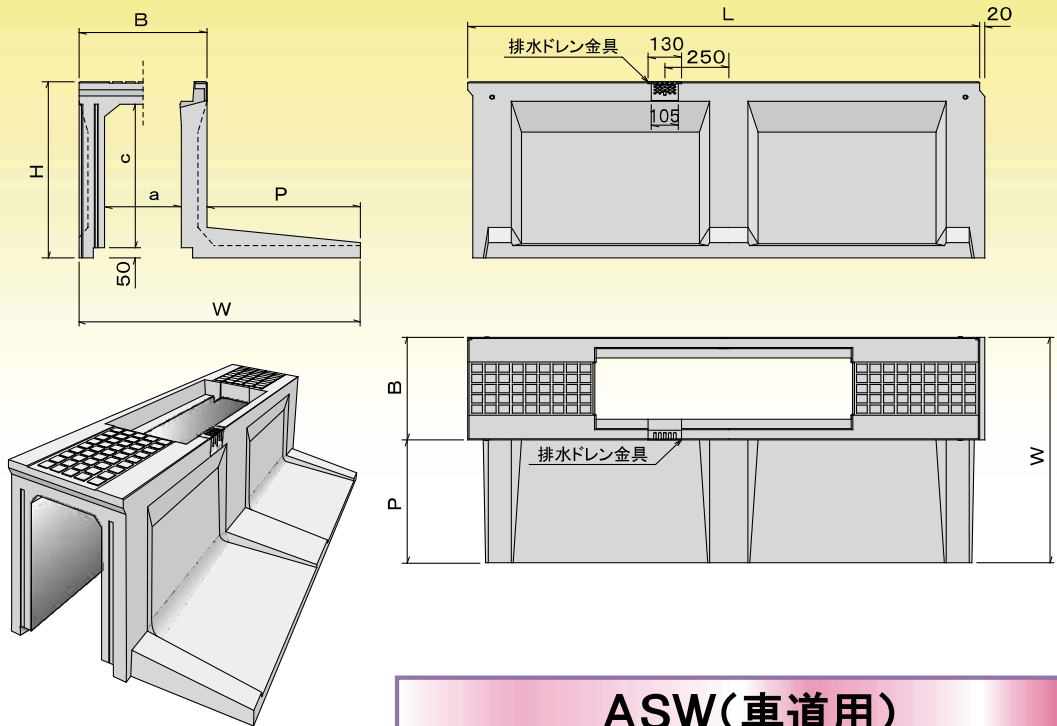
呼び名 a c	寸法 (mm)					参考重量 (kg)
	B	H	P	W	L	
500×600	720	775	320	1040	2000(1000)	948 (481)
500×700		875	320	1040	2000(1000)	1028 (522)
500×800		975	320	1040	2000(1000)	1106 (564)
500×900		1075	470	1190	2000(1000)	1287 (666)
500×1000		1175	470	1190	2000(1000)	1379 (711)
500×1100		1275	610	1190	2000(1000)	1471 (756)
500×1200		1375	610	1330	2000(1000)	1722 (874)
500×1300	1475	610	1330	2000(1000)	1816 (922)	
500×1400	1575	610	1330	2000(1000)	1935 (970)	

呼び名 a c	寸法 (mm)					参考重量 (kg)
	B	H	P	W	L	
600×600	830	790	350	1180	2000(1000)	1083 (548)
600×700		890	350	1180	2000(1000)	1160 (594)
600×800		990	350	1180	2000(1000)	1247 (640)
600×900		1090	350	1180	2000(1000)	1342 (686)
600×1000		1190	500	1330	2000(1000)	1565 (795)
600×1100		1290	500	1330	2000(1000)	1653 (844)
600×1200		1390	500	1330	2000(1000)	1752 (894)
600×1300		1490	640	1470	2000(1000)	2024 (1019)
600×1400		1590	640	1470	2000(1000)	2135 (1072)
600×1500		1690	640	1470	2000(1000)	2252 (1124)



制水溝付き側溝注文承ります。

形状寸法



ASW(車道用)

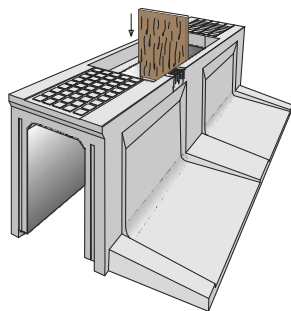
※ 300×400、300×500 の2種類は3枚蓋使用

呼び名 a c	寸法 (mm)					参考重量 (kg)	
	B	H	P	W	L		
250×600	450	745	600	1050	2000(1000)	844 (428)	
250×700		845	600	1050	2000(1000)	891 (467)	
250×800		945	700	1150	2000(1000)	1024 (536)	
250×900		1045	700	1150	2000(1000)	1095 (574)	
250×1000		1145	770	1220	2000(1000)	1195 (642)	
300×400		500	560	460	960	2000(1000)	681 (361)
300×500	660		460	960	2000(1000)	762 (396)	
300×600	760		600	1100	2000(1000)	848 (449)	
300×700	860		600	1100	2000(1000)	933 (488)	
300×800	960		700	1200	2000(1000)	1135 (579)	
300×900	1060		700	1200	2000(1000)	1239 (621)	
300×1000	1160		770	1270	2000(1000)	1429 (719)	
300×1100	1260		770	1270	2000(1000)	1518 (764)	
400×600	610		760	500	1110	2000(1000)	876 (453)
400×700			860	610	1220	2000(1000)	1014 (527)
400×800			960	610	1220	2000(1000)	1093 (568)
400×900			1060	690	1300	2000(1000)	1286 (661)
400×1000		1160	690	1300	2000(1000)	1358 (705)	
400×1100		1260	770	1380	2000(1000)	1567 (811)	
400×1200		1360	770	1380	2000(1000)	1657 (859)	

呼び名 a c	寸法 (mm)					参考重量 (kg)
	B	H	P	W	L	
500×600	720	775	590	1310	2000(1000)	1010 (524)
500×700		875	590	1310	2000(1000)	1090 (566)
500×800		975	590	1310	2000(1000)	1168 (608)
500×900		1075	740	1460	2000(1000)	1349 (714)
500×1000		1175	740	1460	2000(1000)	1428 (759)
500×1100		1275	740	1460	2000(1000)	1533 (805)
500×1200		1375	860	1580	2000(1000)	1783 (924)
500×1300		1475	860	1580	2000(1000)	1877 (972)
500×1400		1575	860	1580	2000(1000)	1996 (1021)

呼び名 a c	寸法 (mm)					参考重量 (kg)
	B	H	P	W	L	
600×600	830	790	590	1420	2000(1000)	1140 (587)
600×700		890	590	1420	2000(1000)	1217 (633)
600×800		990	590	1420	2000(1000)	1304 (679)
600×900		1090	590	1420	2000(1000)	1399 (725)
600×1000		1190	740	1570	2000(1000)	1625 (838)
600×1100		1290	740	1570	2000(1000)	1713 (888)
600×1200		1390	740	1570	2000(1000)	1812 (937)
600×1300		1490	860	1690	2000(1000)	2080 (1063)
600×1400		1590	860	1690	2000(1000)	2191 (1116)
600×1500		1690	860	1690	2000(1000)	2308 (1169)

※※



制水溝付き側溝注文承ります。