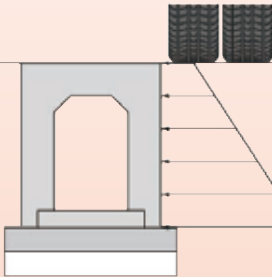
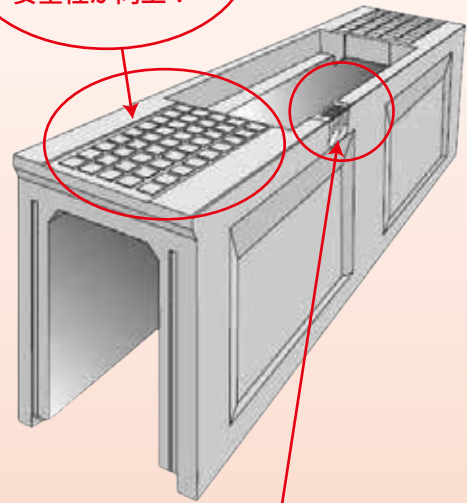


NETIS 国土交通省新技術活用促進システム掲載商品

※掲載は終了しております。

日本道路協会 道路土工カルバート工指針に基づいて設計計算された、国土交通省 (K) の工事に対応した製品です。

スリップ防止
アート模様により
安全性が向上!



コンクリート二次製品構造規格(案)
土木工事プレハブ化技術普及検討委員会
(近畿地方整備局)

ランキン土圧で計算
静止土圧係数 0.5

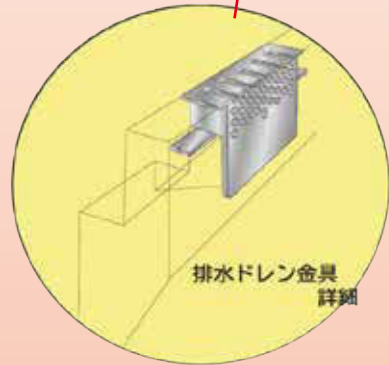
(※横断
AS-F 横断(W250~W600)
AS 横断(W700~W1500))

路面沈下時の対策にどうぞ!



ドレグレ側溝

- ・水たまりなし!
- ・グレーチング効果、発揮!
- ・排水舗装の水を効率よく排水!



ドレン金具 排水機構

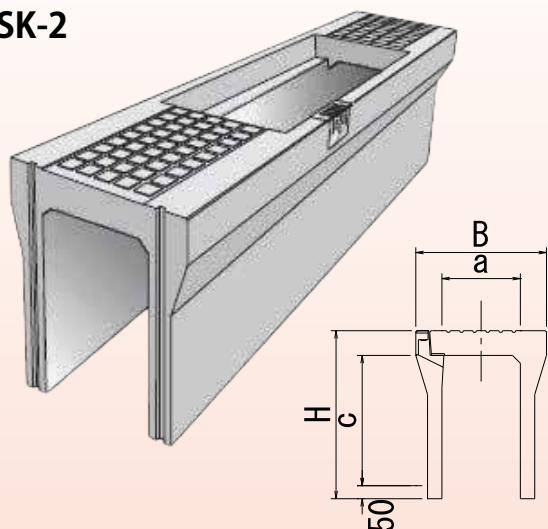


形状寸法

※(1mはAS-2)

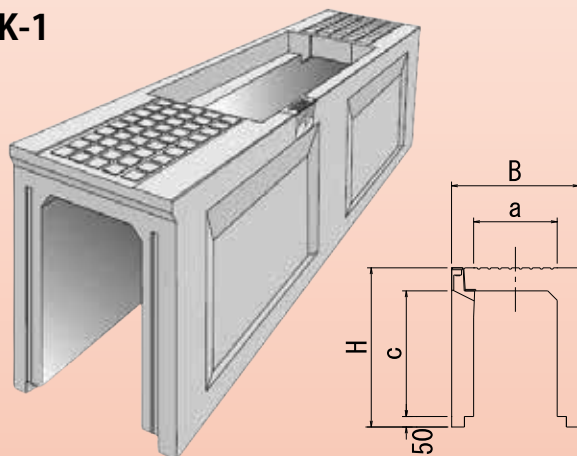
※250サイズは全てAS-2可変の規格になります。

ASK-2



呼び名		寸法 (mm)			参考重量 (kg)
a	c	B	H	L	
300	300	500	445	2000(1000)	333(167)
300	400		545	2000(1000)	411(206)
300	500		645	2000(1000)	464(232)
300	600		745	2000(1000)	574(287)
300	700		845	2000(1000)	637(319)
300	800		945	2000(1000)	776(388)
300	900		1045	2000(1000)	848(424)
300	1000		1145	2000(1000)	1014(507)
300	1100		1245	2000(1000)	1096(548)

ASK-1



(1mはAS-1)

呼び名		寸法 (mm)			参考重量 (kg)
a	c	B	H	L	
500	500	610	675	2000(1000)	742(384)
500	600		775	2000(1000)	830(426)
500	700		875	2000(1000)	910(467)
500	800		975	2000(1000)	988(509)
500	900		1075	2000(1000)	1095(575)
500	1000		1175	2000(1000)	1187(620)
500	1100		1275	2000(1000)	1279(665)
500	1200		1375	2000(1000)	1448(743)
500	1300		1475	2000(1000)	1542(792)
500	1400		1575	2000(1000)	1661(840)

呼び名		寸法 (mm)			参考重量 (kg)
a	c	B	H	L	
400	400	610	560	2000(1000)	571(294)
400	500		660	2000(1000)	645(332)
400	600		760	2000(1000)	718(370)
400	700		860	2000(1000)	821(425)
400	800		960	2000(1000)	900(466)
400	900		1060	2000(1000)	1039(530)
400	1000		1160	2000(1000)	1111(575)
400	1100		1260	2000(1000)	1260(649)
400	1200		1360	2000(1000)	1350(697)
600	600		830	790	2000(1000)
600	700	890		2000(1000)	1031(534)
600	800	990		2000(1000)	1118(580)
600	900	1090		2000(1000)	1213(626)
600	1000	1190		2000(1000)	1361(698)
600	1100	1290		2000(1000)	1449(748)
600	1200	1390		2000(1000)	1548(797)
600	1300	1490		2000(1000)	1737(883)
600	1400	1590		2000(1000)	1848(935)
600	1500	1690		2000(1000)	1965(988)

形状寸法

ASK-1 (1mはAS-1) ※横断は可能です。

呼び名 a c	寸法(mm)			参考重量 (kg)
	B	H	L	
700× 700	970	900	2000(1000)	1070(594)
700× 800		1000	2000(1000)	1147(638)
700× 900		1100	2000(1000)	1225(683)
700×1000		1200	2000(1000)	1303(727)
700×1100		1300	2000(1000)	1380(772)
700×1200		1400	2000(1000)	1458(816)
700×1300		1500	2000(1000)	1540(860)
700×1400		1600	2000(1000)	1618(905)
700×1500		1700	2000(1000)	1696(949)

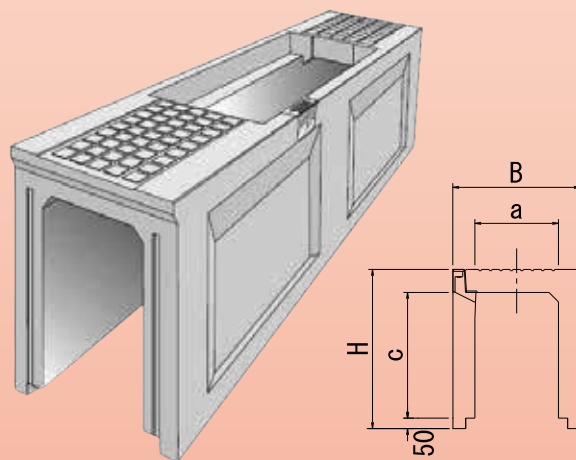
呼び名 a c	寸法(mm)			参考重量 (kg)
	B	H	L	
1200× 800	1500	1030	2000	1652
1200× 900		1130	2000	1751
1200×1000		1230	2000	1849
1200×1100		1330	2000	1948
1200×1200		1430	2000	2046
1200×1300		1530	2000	2145
1200×1400		1630	2000	2243
1200×1500		1730	2000	2342

呼び名 a c	寸法(mm)			参考重量 (kg)
	B	H	L	
800× 500	1080	710	2000(1000)	1016(537)
800× 600		810	2000(1000)	1098(584)
800× 700		910	2000(1000)	1180(634)
800× 800		1010	2000(1000)	1262(700)
800× 900		1110	2000(1000)	1344(746)
800×1000		1210	2000(1000)	1427(793)
800×1100		1310	2000(1000)	1509(840)
800×1200		1410	2000(1000)	1591(887)
800×1300		1510	2000(1000)	1674(934)
800×1400		1610	2000(1000)	1761(981)
800×1500		1710	2000(1000)	1843(1028)
800×1600		1810	2000(1000)	1925(1075)

呼び名 a c	寸法(mm)			参考重量 (kg)
	B	H	L	
1300× 800	1600	1030	2000	1687
1300× 900		1130	2000	1796
1300×1000		1230	2000	1894
1300×1100		1330	2000	1993
1300×1200		1430	2000	2091
1300×1300		1530	2000	2190
1300×1400		1630	2000	2288
1300×1500		1730	2000	2387

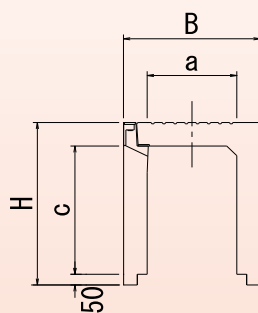
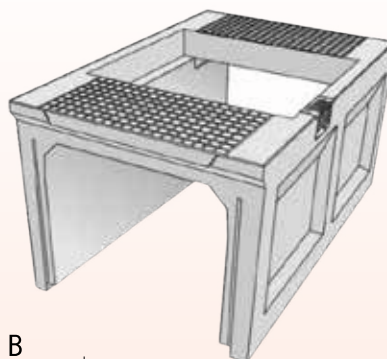
呼び名 a c	寸法(mm)			参考重量 (kg)
	B	H	L	
1500× 600	1820	850	2000	1809
1500× 700		950	2000	1918
1500× 800		1050	2000	2027
1500× 900		1150	2000	2135
1500×1000		1250	2000	2243

呼び名 a c	寸法(mm)			参考重量 (kg)
	B	H	L	
1000× 700	1300	930	2000	1412
1000× 800		1030	2000	1504
1000× 900		1130	2000	1596
1000×1000		1230	2000	1688
1000×1100		1330	2000	1780
1000×1200		1430	2000	1872
1000×1300		1530	2000	1963
1000×1400		1630	2000	2055
1000×1500		1730	2000	2147
1000×1600		1830	2000	2244



AS-1

呼び名 a c	寸法(mm)			参考重量 (kg)
	B	H	L	
1500×1100	1820	1350	2000	2355
1500×1200		1450	2000	2463
1500×1300		1550	2000	2571
1500×1400		1650	2000	2679
1500×1500		1750	2000	2788



AS-2

呼び名 a c	寸法 (mm)			参考重量 (kg)
	B	H	L	
250× 250	450	395	2000(1000)	297(149)
250× 300		445	2000(1000)	321(161)
250× 400		545	2000(1000)	369(185)
250× 500		645	2000(1000)	442(221)
250× 600		745	2000(1000)	495(248)
250× 700		845	2000(1000)	582(291)
250× 800		945	2000(1000)	639(320)
250× 900		1045	2000(1000)	741(371)
250× 1000		1145	2000(1000)	804(402)

