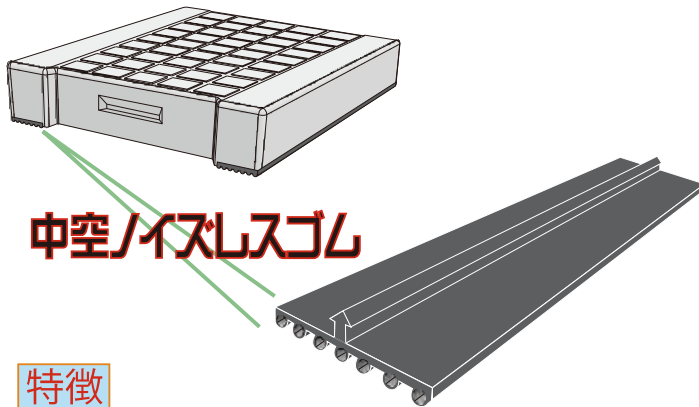


# アート蓋・ストロングガード蓋

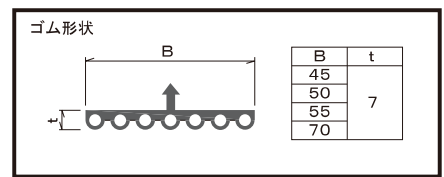
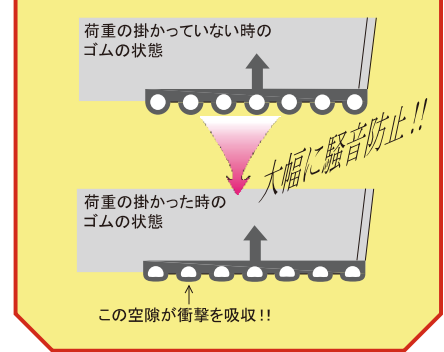
## 騒音対策に威力を発揮！！

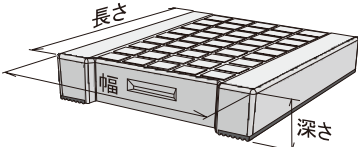


### 特徴

ゴムにパイプ状の穴をあけ、荷重の衝撃を吸収することにより、騒音防止効果をさらにup！させました。

## 衝撃吸収中空ゴムのメカニズム



形状	サイズ	寸法 (幅)×(長さ)×(深さ)	参考重量 kg
RアートAS蓋 	250用	345 × 500 × 95	38
	300用	395 × 500 × 95	42
	400用	495 × 500 × 110	63
	500用	600 × 500 × 125	86
	600用	700 × 500 × 140	112
	700用	820 × 500 × 150	135
	800用	920 × 500 × 160	165
	1000用	1130 × 500 × 180	228
	1200用	1330 × 500 × 180	927
	1300用	1430 × 500 × 180	320
	1500用	1620 × 500 × 200	382

※横断用側溝蓋も製造可能です。

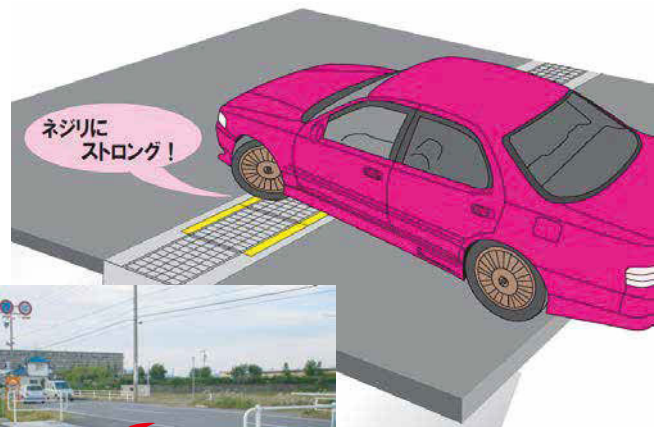
## ストロングガード蓋

このプレートが

### ストロング!!

～溶融亜鉛メッキ鉄板～

施工後の接触、横断走行、連続縦断走行、内輪差のネジリによる角欠けを防止します。



擁壁

道路用製品

集水樹

一般製品

NEXCO用製品

電気・照明設備製品

下水道製品

農業土木製品

新技術