

## 50cmピッチ対応可能!!

NETIS 登録番号  
CB-000004-V  
国土交通省新技術活用促進システム掲載商品  
※掲載は終了しております。

排水性舗装でも排水効果アップ

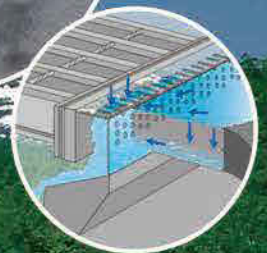
# 水溜まりを退治!



ノンスリップ受枠  
天端角面が亜鉛メッキ鉄板で保護してあります。



排水ドレン金具



雨水を排水性舗装からも効果的に排水します

路面が沈下しても水たまりが出来ません

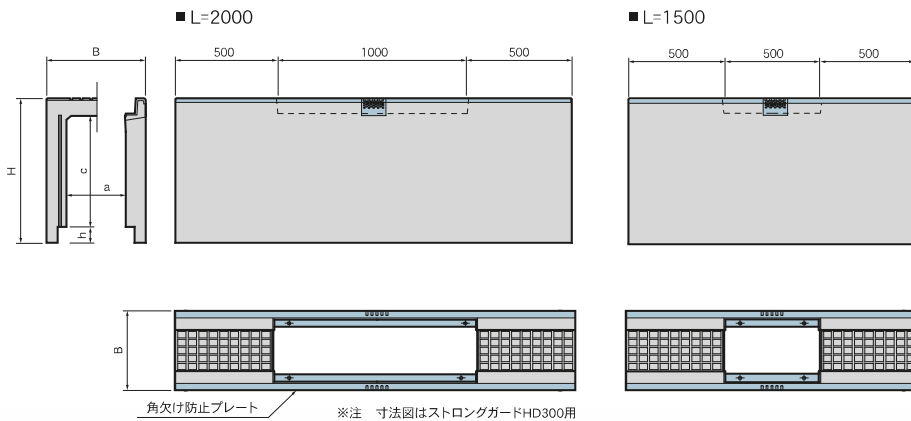
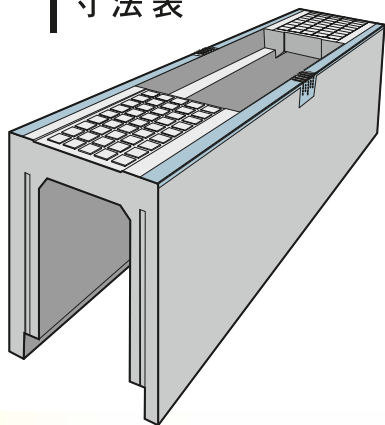
### 排水ドレン側溝使用例

道路、駐車場の入り口にいかがですか?

両側に取り付けると効果的です。



# 寸法表



呼び名 a c	寸法(mm)			参考重量(kg)	
	B	H	h	L=2000	L=1500
250×250	450	395	50	408	327
250×300		445		457	363
250×400		545		555	437
250×500		645		653	510
250×600		745		751	584
250×700		845		849	657
250×800		945		947	731
250×900		1045		1045	804
250×1000		1145		1143	878

呼び名 a c	寸法(mm)			参考重量(kg)	
	B	H	h	L=2000	L=1500
300×300	500	460	50	495	398
300×400		560		593	472
300×500		660		691	545
300×600		760		789	619
300×700		860		887	692
300×800		960		985	766
300×900		1060		1083	839
300×1000		1160		1181	913
300×1100		1260		1279	986

呼び名 a c	寸法(mm)			参考重量(kg)	
	B	H	h	L=2000	L=1500
400×400	610	560	50	647	520
400×500		660		750	598
400×600		760		853	675
400×700		860		956	752
400×800		960		1059	829
400×900		1060		1162	906
400×1000		1160		1264	983
400×1100		1260		1367	1061
400×1200		1360		1470	1138

呼び名 a c	寸法(mm)			参考重量(kg)	
	B	H	h	L=2000	L=1500
500×500	720	675	50	843	680
500×600		775		950	761
500×700		875		1058	842
500×800		975		1166	923
500×900		1075		1274	1003
500×1000		1175		1382	1084
500×1100		1275		1489	1165
500×1200		1375		1597	1246
500×1300		1475		1705	1327
500×1400		1575		1813	1408
500×1500	1675	1921	1489		

呼び名 a c	寸法(mm)			参考重量(kg)	
	B	H	h	L=2000	L=1500
600×600	830	790	50	1069	862
600×700		890		1182	947
600×800		990		1295	1031
600×900		1090		1407	1116
600×1000		1190		1520	1200
600×1100		1290		1633	1285
600×1200		1390		1746	1369
600×1300		1490		1858	1454
600×1400		1590		1971	1538
600×1500		1690		2084	1623
600×1600	1790	2196	1708		



施工状況

A	-座金式
ストロングガード	-Zアングル式
ストロングガードHD	-Zアングル式HD金具付

## 割付例

