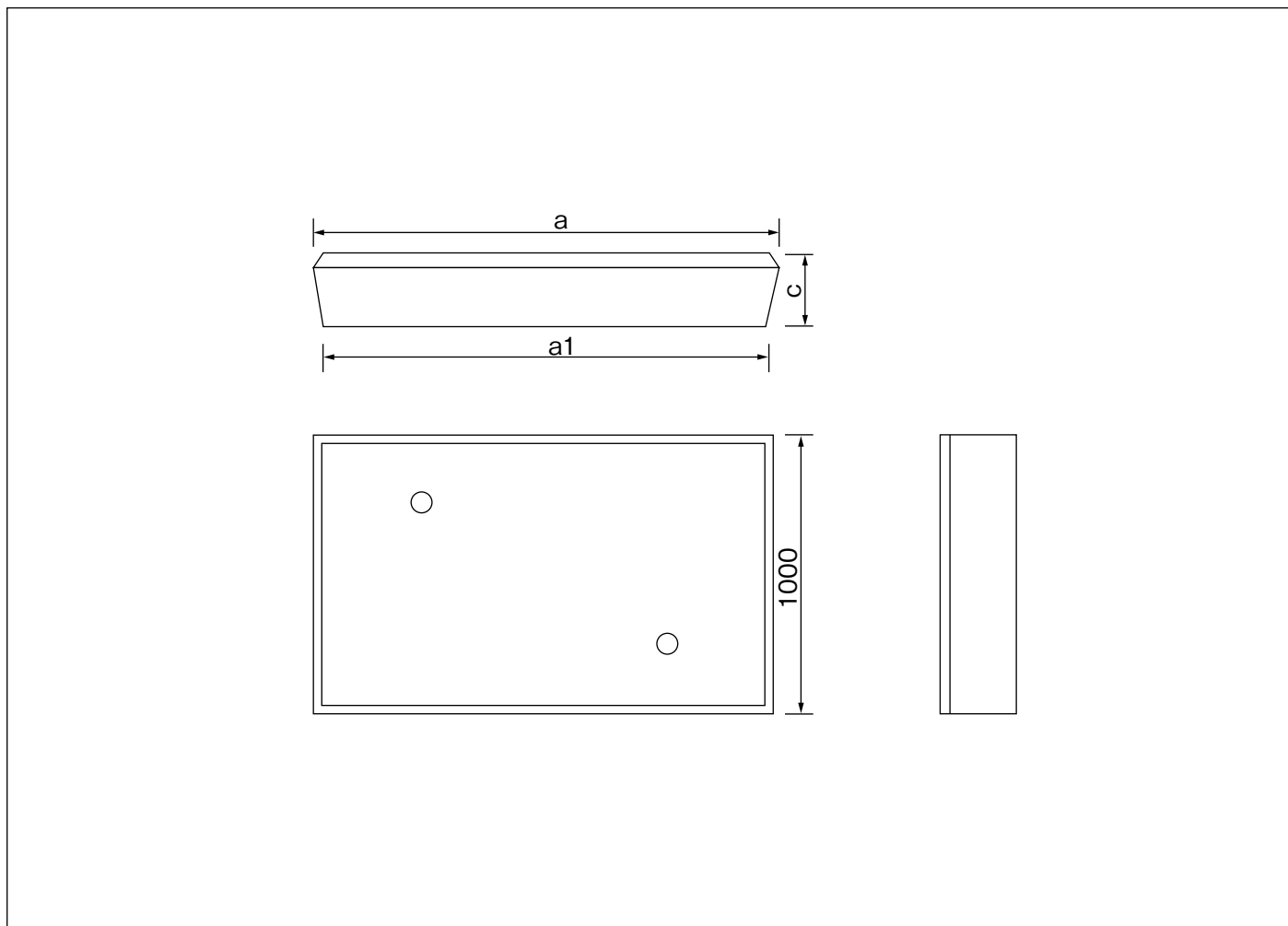


SBU 三面張水路用スラブ

スラブ



呼び名	寸 法 (mm)		
	a	a1	c
600用	750	740	125
700用	850	840	
800用	950	940	
900用	1050	1040	
1000用	1150	1140	
1100用	1250	1240	135
1200用	1350	1340	
1300用	1450	1440	
1400用	1550	1540	
1500用	1650	1640	
1600用	1750	1740	155
1700用	1850	1840	
1800用	1950	1940	
1900用	2050	2040	
2000用	2150	2140	

擁
壁

道路用製品

集
水
柵

一
般
製
品

NEXCO用製品

電気・照明設備製品

下
水
道
製
品

農
業
土
木
製
品

新
技
術