

# SBU 三面張水路I型 (水路幅1200~2000)

呼び名	寸 法 (mm)										参考重量 (kg)
	B	b1	b2	H	b3	h1	e	t	h2	r	
1200×900	1200	1500	1128	900	1348	1165	110	135	130	120	1,818
1200×1000			1120	1000	1340	1265	110				1,888
1200×1100			1112	1100	1352	1365	120				2,003
1200×1200			1104	1200	1344	1465	120				2,118
1200×1500			1080	1500	1360	1775	140		2,658		
1300×900	1300	1600	1228	900	1448	1165	110	135	130	120	1,879
1300×1000			1220	1000	1440	1265	110				1,949
1300×1100			1212	1100	1452	1365	120				2,064
1300×1200			1204	1200	1444	1465	120				2,179
1300×1500			1180	1500	1460	1775	140		2,724		
1400×900	1400	1700	1328	900	1548	1165	110	135	130	120	1,940
1400×1000			1320	1000	1540	1265	110				2,010
1400×1100			1312	1100	1552	1365	120				2,125
1400×1200			1304	1200	1544	1465	120				2,240
1400×1500			1280	1500	1560	1775	140		2,790		
1500×900	1500	1800	1428	900	1648	1165	110	135	130	120	1,998
1500×1000			1420	1000	1640	1265	110				2,068
1500×1100			1412	1100	1652	1365	120				2,188
1500×1200			1404	1200	1644	1465	120				2,308
1500×1500			1380	1500	1660	1775	140		2,858		
1600×1000	1600	1900	1520	1000	1740	1305	110	155	150	120	2,287
1600×1200			1504	1200	1744	1505	120				2,541
1600×2000			1440	2000	1740	2305	150				3,688
1700×1000	1700	2000	1620	1000	1840	1305	110	155	150	120	2,360
1700×1200			1604	1200	1844	1505	120				2,614
1700×2000			1540	2000	1840	2305	150				3,761
1800×1000	1800	2100	1720	1000	1940	1305	110	155	150	120	2,438
1800×1200			1704	1200	1944	1505	120				2,687
1800×2000			1640	2000	1940	2305	150				3,848
1900×1000	1900	2200	1820	1000	2040	1305	110	155	150	120	2,508
1900×1200			1804	1200	2044	1505	120				2,757
1900×2000			1740	2000	2040	2305	150				3,918
2000×1000	2000	2300	1920	1000	2140	1305	110	155	150	120	2,578
2000×1200			1904	1200	2144	1505	120				2,827
2000×2000			1840	2000	2140	2305	150				3,989

※排水ドレン仕様も製造可能

擁壁

道路用製品

集水樹

一般製品

NEXCO用製品

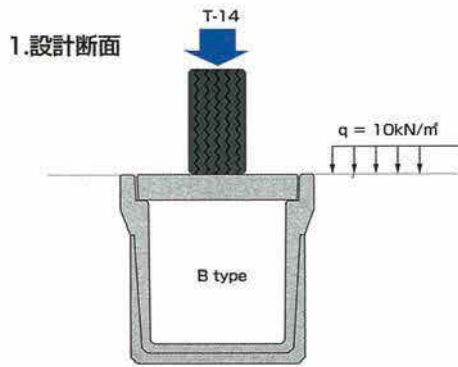
電気・照明設備製品

下水道製品

農業土木製品

新技術

## ■ 設計条件



### 2. 荷重

- 1) 車輛直載荷重 T-14
- 2) 道路面載荷重  $q=10\text{kN/m}^2$

### 3. 単位重量

- 1) 鉄筋コンクリート  $\gamma_c=24.5\text{kN/m}^3$
- 2) 土 砂  $\gamma_s=18\text{kN/m}^3$

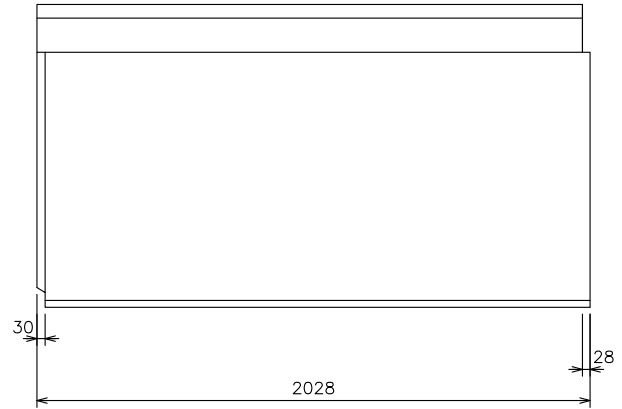
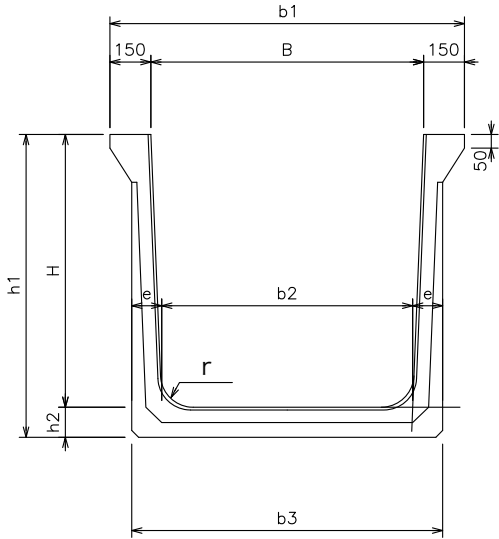
### 4. 土の内部摩擦角 $\phi=30^\circ$

### 5. 土圧係数 $KA=0.333$

### 6. 許容応力度

- 1) コンクリートの設計基準強度  
 $\sigma_{ck}=30\text{N/mm}^2$
- 2) 鉄筋の曲げ引張 (SD345)  
 $\sigma_{sa}=180\text{N/mm}^2$

# SBU 三面張水路Ⅱ型 (水路幅600~1100)



呼び名	寸法 (mm)									参考重量 (kg)
	B	b1	b2	H	b3	h1	e	h2	r	
600×600	600	900	552	600	742	695	95	95	90	913
600×700			544	700	744	800	100	100	120	1,043
600×800			536	800	736	900	100	100	1,113	
600×900			528	900	748	1010	110	110	1,293	
600×1000			520	1000	740	1110	110	110	1,353	
600×1200			504	1200	744	1320	120	120	1,633	
600×1500			480	1500	760	1640	140	140	2,173	
700×600	700	1000	652	600	842	695	95	95	90	963
700×700			644	700	844	800	100	100	120	1,093
700×800			636	800	836	900	100	100	1,153	
700×900			628	900	848	1010	110	110	1,343	
700×1000			620	1000	840	1110	110	110	1,413	
700×1200			604	1200	844	1320	120	120	1,673	
700×1500			580	1500	860	1640	140	140	2,233	
800×600	800	1100	752	600	942	695	95	95	90	1,003
800×700			744	700	944	800	100	100	120	1,133
800×800			736	800	936	900	100	100	1,203	
800×900			728	900	948	1010	110	110	1,393	
800×1000			720	1000	940	1110	110	110	1,463	
800×1200			704	1200	944	1320	120	120	1,743	
800×1500			680	1500	960	1640	140	140	2,303	
900×600	900	1200	852	600	1042	695	95	95	90	1,053
900×700			844	700	1044	800	100	100	120	1,183
900×800			836	800	1036	900	100	100	1,253	
900×900			828	900	1048	1010	110	110	1,443	
900×1000			820	1000	1040	1110	110	110	1,513	
900×1200			804	1200	1044	1320	120	120	1,803	
900×1500			780	1500	1060	1640	140	140	2,363	
1000×600	1000	1300	952	600	1142	695	95	95	90	1,093
1000×700			944	700	1144	800	100	100	120	1,233
1000×800			936	800	1136	900	100	100	1,293	
1000×900			928	900	1148	1010	110	110	1,493	
1000×1000			920	1000	1140	1110	110	110	1,563	
1000×1200			904	1200	1144	1320	120	120	1,853	
1000×1500			880	1500	1160	1640	140	140	2,433	
1100×900	1100	1400	1028	900	1248	1030	110	130	120	1,665
1100×1000			1020	1000	1240	1130	110	130	1,735	
1100×1100			1012	1100	1252	1230	120	130	1,850	
1100×1200			1004	1200	1244	1330	120	130	1,965	
1100×1500			980	1500	1260	1640	140	140	2,500	

擁壁

道路用製品

集水樹

一般製品

NEXCO用製品

電気・照明設備製品

下水道製品

農業土木製品

新技術