

フレキシブルコーナー

擁壁

道路用製品

集水柵

一般製品

NEXCO用製品

電気・照明設備製品

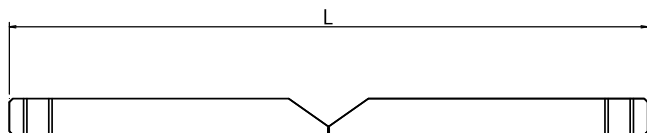
下水道製品

農業土木製品

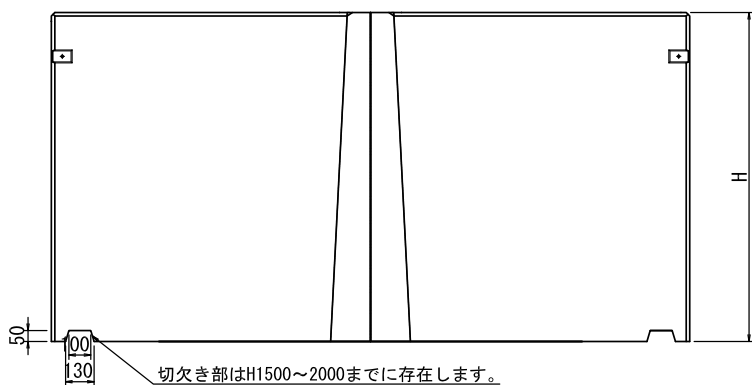
新技術



【平面図】

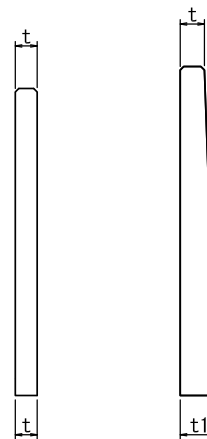


【正面図】

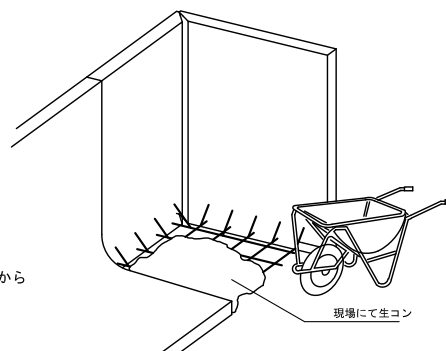
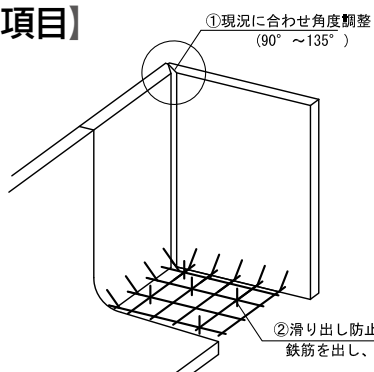


【側面図】

【H500~1400】 【H1500~2000】



【現場作業項目】



サイズ	寸法 (mm)			参考重量 (kg)
	t	t1	L	
H=500	100	-	1931	225
H=600	100	-	1931	269
H=700	100	-	1931	314
H=800	100	-	1931	359
H=900	100	-	1931	404
H=1000	100	-	1931	449
H=1100	100	-	1931	493
H=1200	100	-	1931	538

サイズ	寸法 (mm)			参考重量 (kg)
	t	t1	L	
H=1300	100	-	1931	583
H=1400	100	-	1931	628
H=1500	110	165	2911	1443
H=1600	110	168.7	2911	1563
H=1700	110	172.3	2911	1683
H=1800	110	176	2911	1806
H=1900	110	179.7	2911	1919
H=2000	110	183.3	2911	2046

フレキシブルコーナー 施工方法



1

製品を吊り上げた状態で、バールで持ち上げながら角度調整を行う。



2

フレキシブルコーナーの鉄筋を結束させ据付する。角度の微調整後は連結プレートにて固定する。



3

底板コンクリートの打設は下記表に示す厚さ分打設を行うこと。フレキシブルコーナーの角は目地モルタルにて擁壁の製品面に合わせて補修を行うこと。

底板コンクリート 厚さ t (mm)

サイズ	厚さ t
H=500	175
H=600	
H=700	
H=800	
H=900	
H=1000	
H=1100	
H=1200	

サイズ	厚さ t
H=1300	175
H=1400	
H=1500	185
H=1600	
H=1700	195
H=1800	205
H=1900	210
H=2000	215