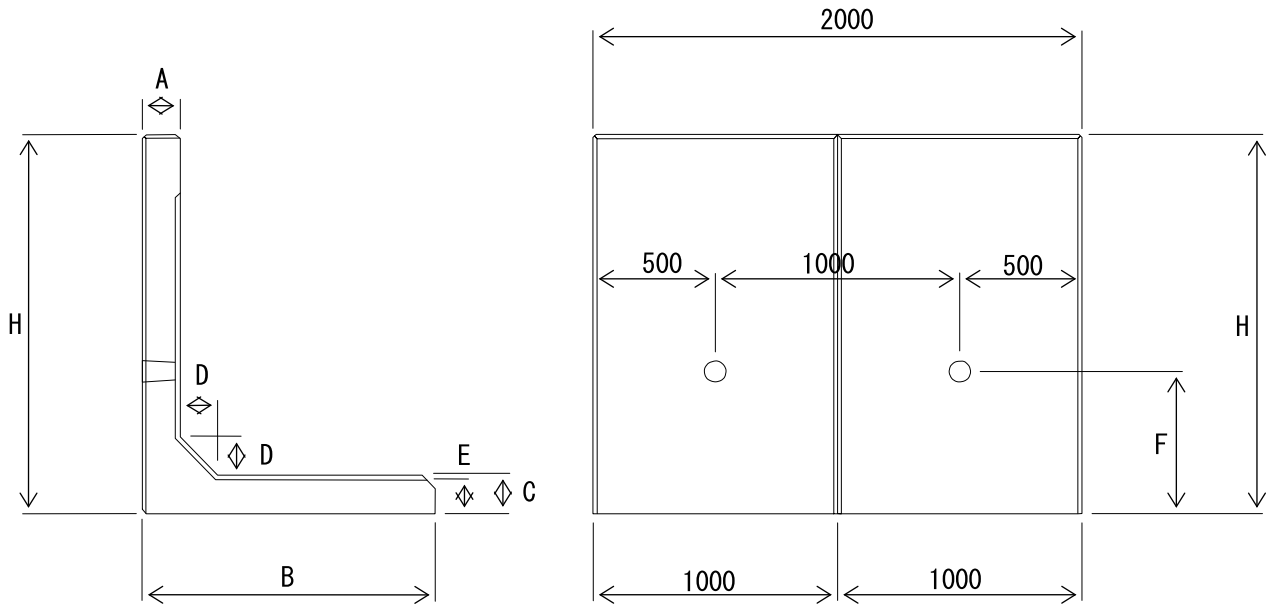
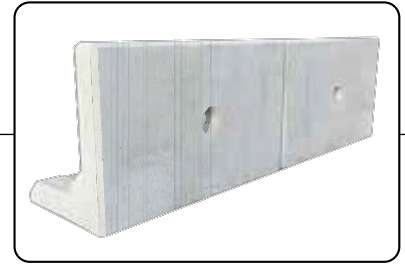


L型擁壁 KHLウォール

標準タイプ (2m)



単位：mm

呼び名 (H)	A	B	C	D	E	F	参考重量 (kg)
500	100	450	90	100	40	300	299
600	100	450	90	100	40	300	350
700	100	600	90	100	40	400	404
800	100	600	90	100	40	400	458
900	100	700	90	100	60	400	600
1000	100	700	90	100	60	400	649
1100	100	770	100	100	75	600	709
1200	100	850	100	100	75	600	767
1300	100	910	100	100	75	630	860
1400	100	1000	100	100	75	660	987
1500	100	1050	100	100	85	830	1083
1600	100	1200	100	100	85	830	1165
1700	100	1200	100	150	85	600	1450
1800	100	1200	100	150	85	600	1473
1900	100	1350	100	150	85	600	1623
2000	100	1350	100	150	85	600	1654

擁壁

道路用製品

集水桝

一般製品

NECCO用製品

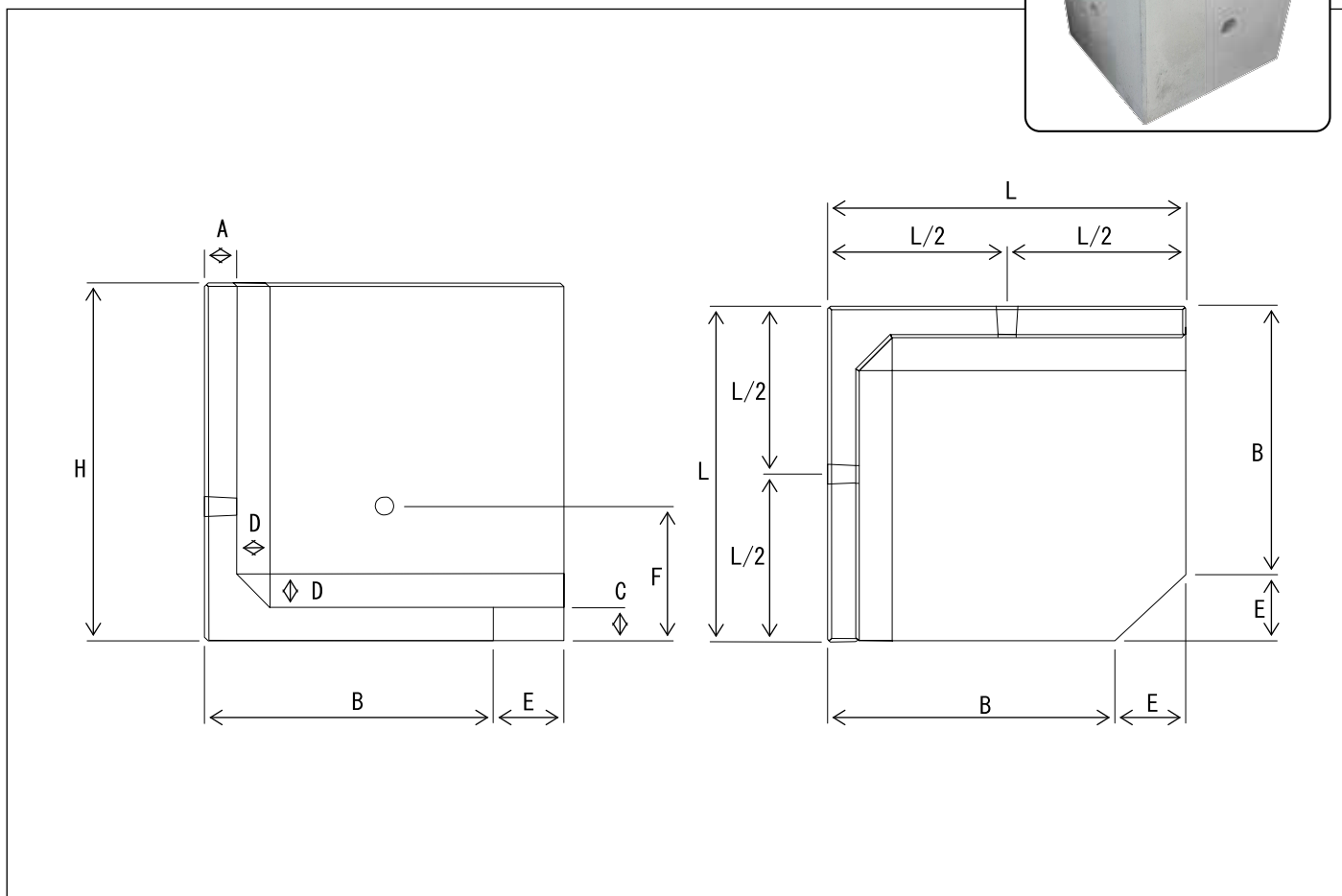
電気・照明設備製品

下水道製品

農業土木製品

新技術

コーナータイプ (90°)



単位：mm

呼び名(H)	A	B	C	D	E	F	L	参考重量(kg)
500	100	450	100	100	545.5	200	1000	403
600	100	450	100	100	545.5	300	1000	434
700	100	600	100	100	395.5	400	1000	506
800	100	600	100	100	395.5	400	1000	556
900	100	700	100	100	295.5	400	1000	609
1000	100	700	100	100	295.5	400	1000	654
1100	100	850	100	100	145.5	600	1000	705
1200	100	850	100	100	145.5	600	1000	738
1300	100	995.5	100	100	0	660	1000	798
1400	100	995.5	100	100	0	660	1000	860
1500	100	1200	100	100	295.5	800	1500	1473
1600	100	1200	100	100	295.5	800	1500	1564
1700	100	1350	100	150	145.5	600	1500	2005
1800	100	1350	100	150	145.5	600	1500	2076
1900	100	1350	100	150	145.5	600	1500	2106
2000	100	1350	100	150	145.5	600	1500	2300

擁壁

道路用製品

集水桝

一般製品

NEXCO用製品

電気・照明設備製品

下水道製品

農業土木製品

新技術