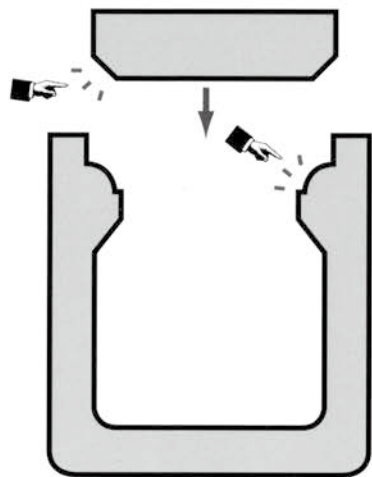


防音側溝FX



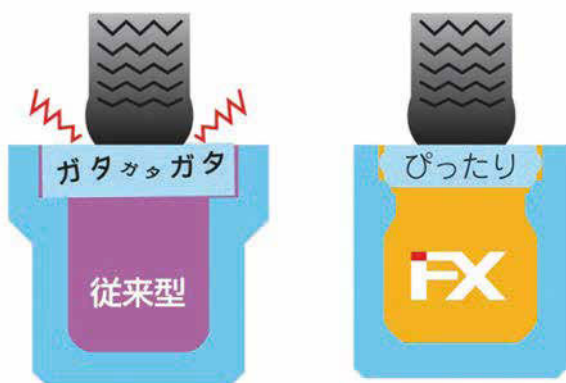
このカタチに秘密あり！
騒音問題を解消！
しかもリーズナブル！

防音側溝FXシリーズは、従来型ではさけられなかった騒音公害を、新しい理論による独特の形状を採用することで解消するとともに、以下のような、さまざまなメリットをも生みだしました。

Sound isolation
Sewer
FX Series

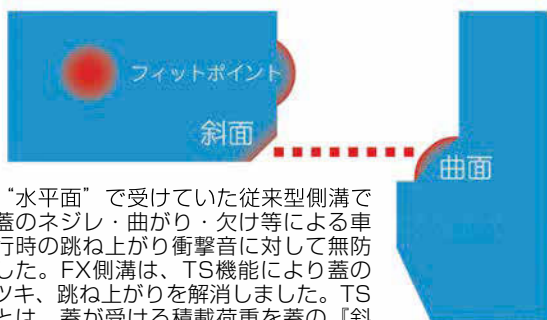


騒音問題解消



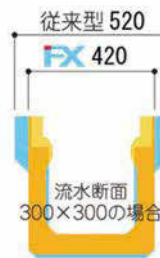
従来の道路用側溝は、車両走行時、蓋のガタツキによる騒音や、角欠けが大きな問題でした。FX側溝は、TS（トリプルサポート）機能によりこれらの問題を解消しました。

TS（トリプルサポート）機能



蓋を“水平面”で受けていた従来型側溝では、蓋のネジレ・曲がり・欠け等による車両走行時の跳ね上がり衝撃音に対して無防備でした。FX側溝は、TS機能により蓋のガタツキ、跳ね上がりを解消しました。TS機能とは、蓋が受ける積載荷重を蓋の「斜面」と側溝の「曲面」により線で支えます。これにより蓋が安定した状態を保ちガタツキ、跳ね上がりを解消しています。さらに蓋側面にある「フィットポイント」が、蓋の水平方向のズレを防止すると共に跳ね上がりも抑え、安定力をさらに高めています。

歩道幅増加



歩道幅が最大20cm
広がる

従来の側溝に比べスリムになったため、歩道幅の拡張が可能。

コストダウン



従来の側溝に比べスリムになったため、余剰土量の縮減、重機の縮小などにより、施工性が高まると共に工事期間の短縮につながり、全体的にコストダウンが図れます。



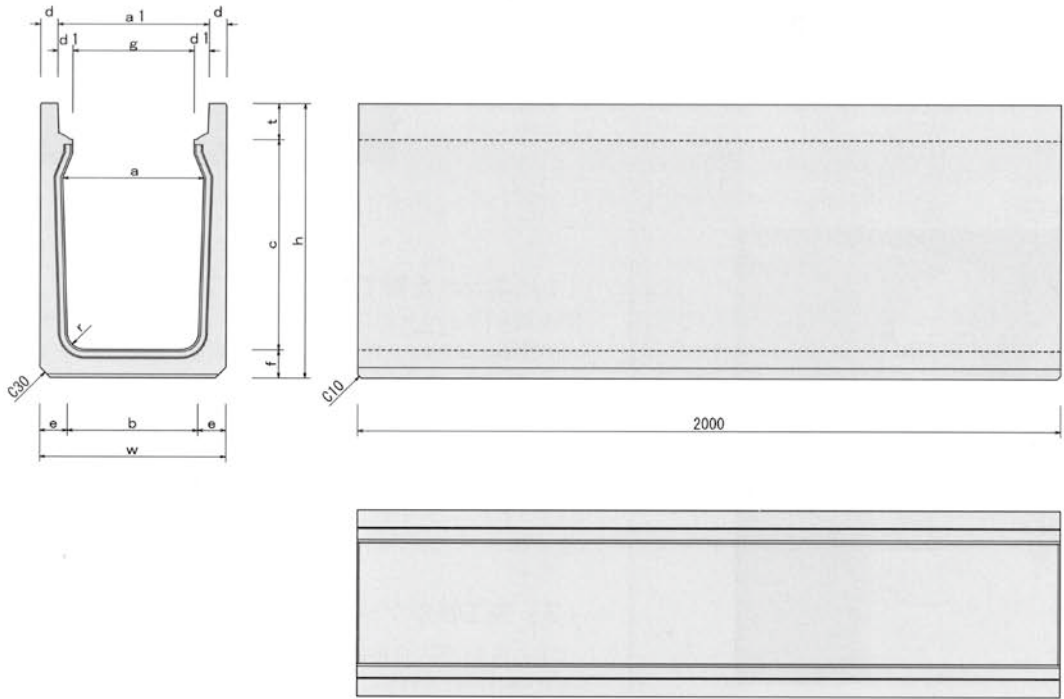
従来の側溝に比べ軽量になったため、施工時においても扱いやすく、作業がスムーズに行え、施工性が向上します。



従来の側溝に比べ軽量になったため、施工時においても扱いやすく、作業がスムーズに行え、施工性が向上します。また、蓋の軽量化は、施工後の維持管理も容易にしました。（歩道用は、さらに軽く24kg）

防音側溝 (FX側溝)

T-25縦断用 車道に平行して設置するもの



規格表

250シリーズ

呼び名	寸法(mm)													参考重量(kg)
	a	b	c	w	h	t	d	d1	e	f	g	a1	r	
250×250	250	246		400				55	65					288
250×350		240	346		500			60						348
250×450	250	230	446	360	605	89	45	38	65	70	194	270	40	424
250×550		220	546		710			70	75					512
250×650		210	646		815			75	80					598

300シリーズ

呼び名	寸法(mm)													参考重量(kg)
	a	b	c	w	h	t	d	d1	e	f	g	a1	r	
300×300		300	298		455			60	70					444
300×400			290	398		560		65	75					440
300×500			280	498		665		70	80					518
300×600	300	270	598	420	770	87	50	38	75	85	244	320	50	601
300×700		260	698		875			80	90					696
300×800		250	798		980			85	95					780
300×900		240	898		1085			90	100					894

400シリーズ

呼び名	寸法(mm)													参考重量(kg)
	a	b	c	w	h	t	d	d1	e	f	g	a1	r	
400×400		390	397		575			65	75					481
400×500	400	380	497	520	680	103	50	38	70	80	344	420	50	561
400×600		370	597		785			75	85					646

500シリーズ

呼び名	寸法(mm)													参考重量(kg)
	a	b	c	w	h	t	d	d1	e	f	g	a1	r	
500×500	500	500	497	650	700	118	55	48	75	85	444	540	50	689

※排水ドレン仕様も製造可能

擁壁

道路用製品

集水柵

一般製品

NECCO用製品

電気・照明設備製品

下水道製品

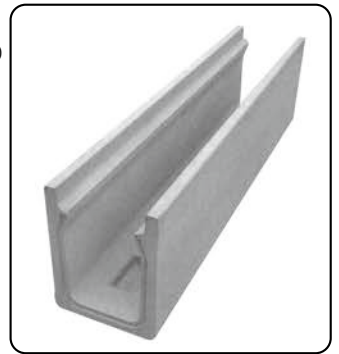
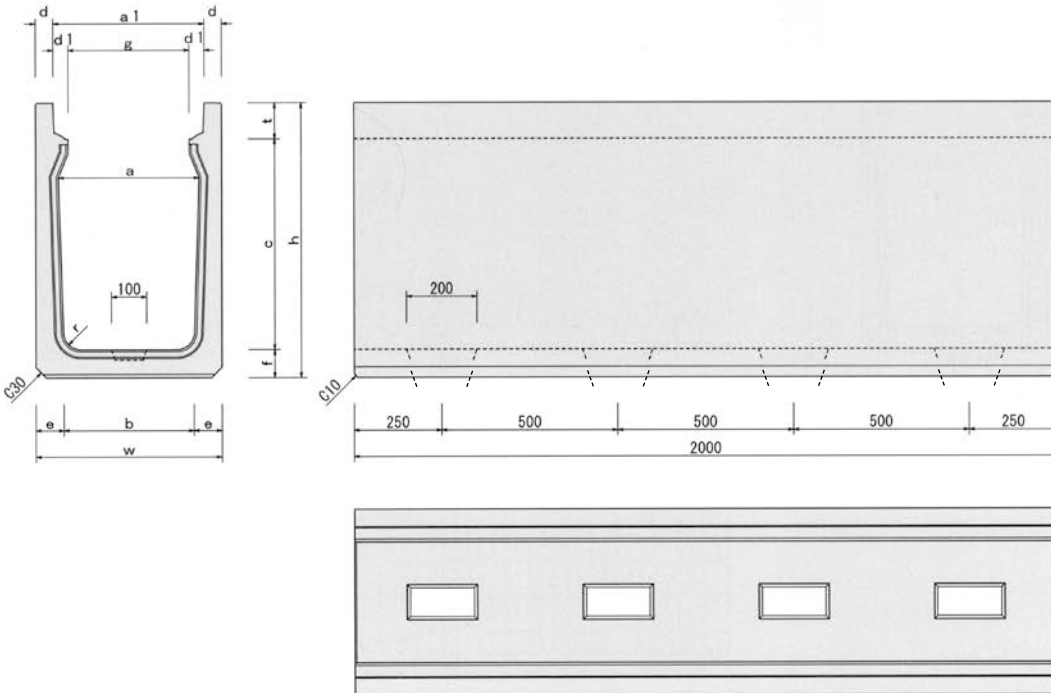
農業土木製品

新技術

防音勾配調整側溝 (FX-V側溝可変)

T-25縦断用

車道に平行して設置するもの



擁壁

道路用製品

集水樹

一般製品

NEXCO用製品

電気・照明設備製品

下水道製品

農業土木製品

新技術

規格表

250シリーズ

呼び名	寸法(mm)													参考重量(kg)
	a	b	c	w	h	t	d	d1	e	f	g	a1	r	
250×250	250	246		400				55	65					288
250×350		240	346	500				60	70					348
250×450	250	230	446	360	605	89	45	38	65	70	194	270	40	432
250×550		220	546	710				70	75					512
250×650		210	646	815				75	80					598

400シリーズ

呼び名	寸法(mm)													参考重量(kg)
	a	b	c	w	h	t	d	d1	e	f	g	a1	r	
400×400		390	397	575				65	75					481
400×500	400	380	497	520	680	103	50	38	70	80	344	420	50	561
400×600		370	597	785				75	85					658

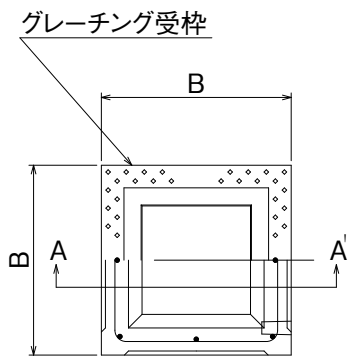
300シリーズ

呼び名	寸法(mm)													参考重量(kg)
	a	b	c	w	h	t	d	d1	e	f	g	a1	r	
300×300		300	298	455				60	70					370
300×400		290	398	560				65	75					440
300×500		280	498	665				70	80					518
300×600	300	270	598	420	770	87	50	38	75	85	244	320	50	601
300×700		260	698	875				80	90					696
300×800		250	798	980				85	95					780
300×900		240	898	1085				90	100					879

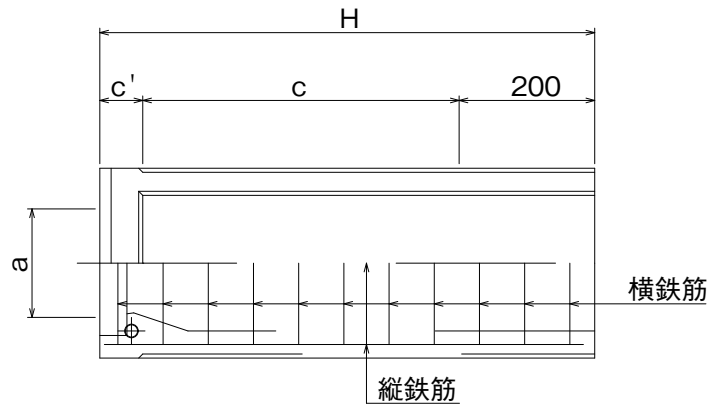
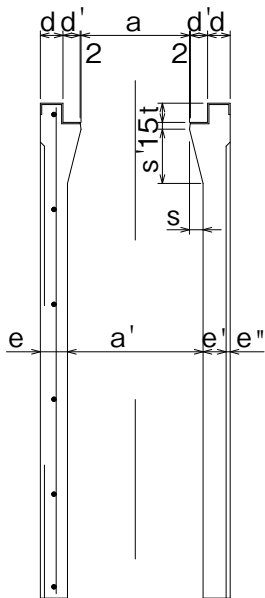
500シリーズ

呼び名	寸法(mm)													参考重量(kg)
	a	b	c	w	h	t	d	d1	e	f	g	a1	r	
500×500	500	500	497	650	700	118	55	48	75	85	444	540	50	689

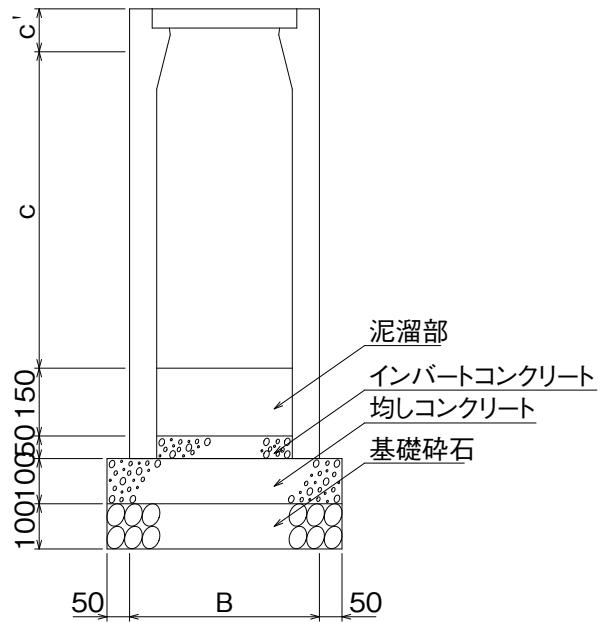
FX柵



A-A'断面



標準断面図



■ 寸法・重量表

呼び名	寸法 (mm)														参考重量 (kg)
	B	H	a	a'	c	c'	d	d'	e	e'	e''	t	s	s'	
250 x 250	360	535	200	250	248	87	44.5	33.5	55	49	6	42.5	25	100	72
250 x 350		635			348										86
250 x 450		735			448										100
250 x 550		835			548										114
300 x 300	420	595	240	300	300	95	50	38	60	48	12	42.5	30	120	103
300 x 400		695			400										119
300 x 500		795			500										136
300 x 600		895			600										152
300 x 700		995			700										169
300 x 800		1095			800										185
300 x 900		1195			900										202
300 x 1000		1295			1000										218

擁壁

道路用製品

集水柵

一般製品

NEXCO用製品

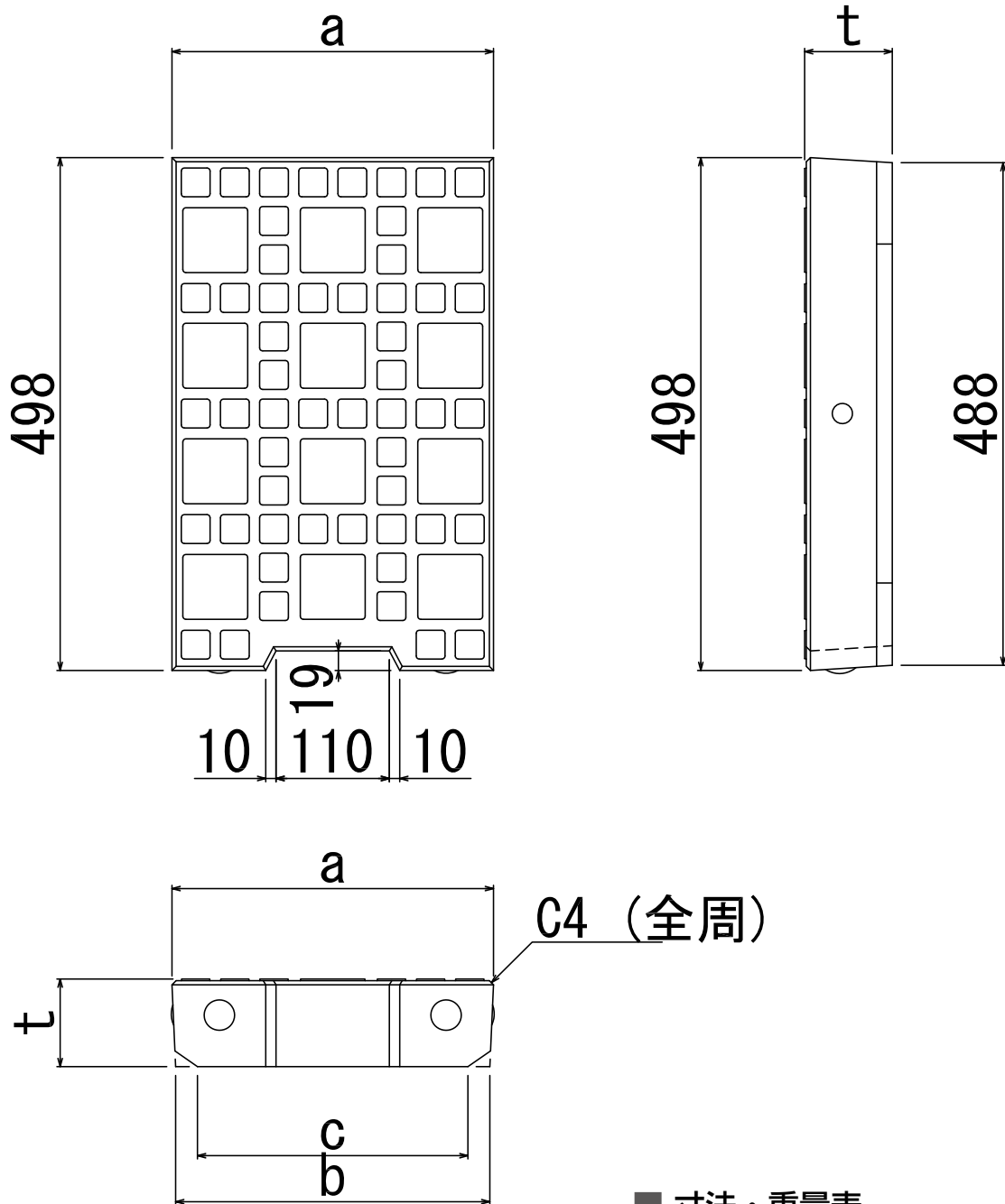
電気・照明設備製品

下水道製品

農業土木製品

新技術

FX側溝 普通蓋



■ 寸法・重量表

呼び名	寸法(mm)				参考重量(kg)
	a	b	c	t	
250	262	255	212.5	85	25
300	312	305	262.5	85	30
400	412	405	362.5	100	44

※排水ドレン仕様も製造可能

擁壁

道路用製品

集水柵

一般製品

NEXCO用製品

電気・照明設備製品

下水道製品

農業土木製品

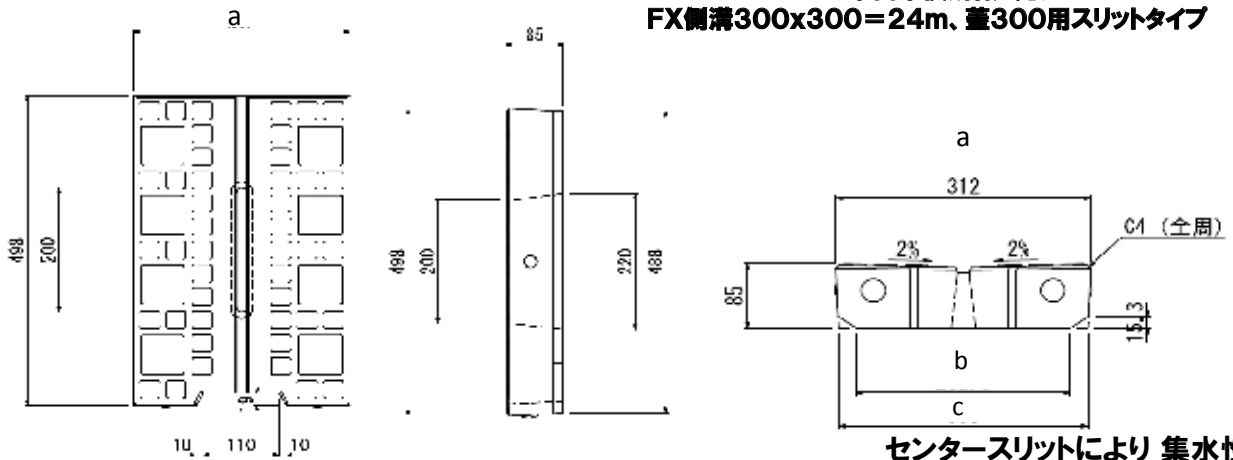
新技術



FX側溝 + FX側溝スリット蓋



下呂市役所様 発注
FX側溝300x300=24m、蓋300用スリットタイプ



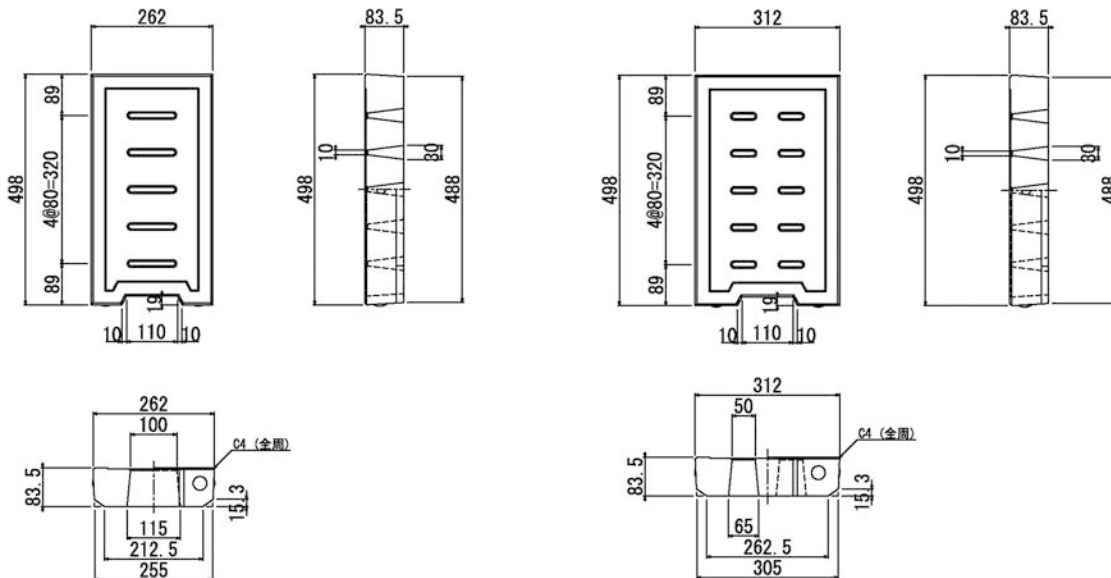
センタースリットにより 集水性UP

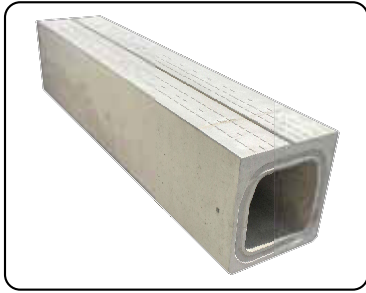
呼び名	FX側溝蓋(スリットタイプ) 規格・寸法(mm)			参考重量(kg)
	a	b	c	
250	262	255	212	23
300	312	262	305	27
400	412	362.5	405	44

FX側溝蓋 アナドレン

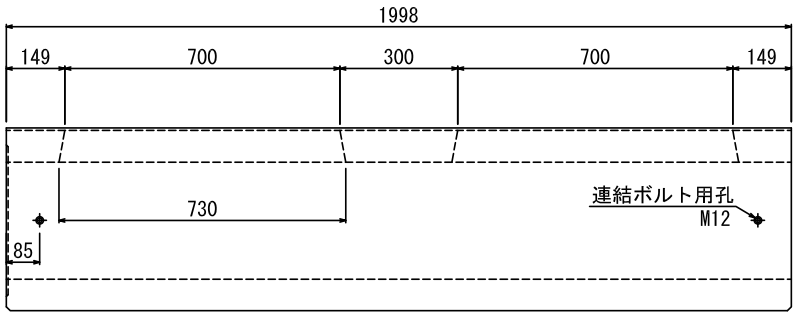
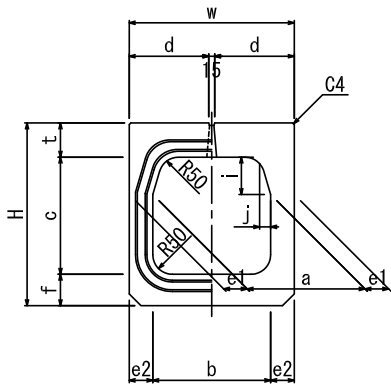
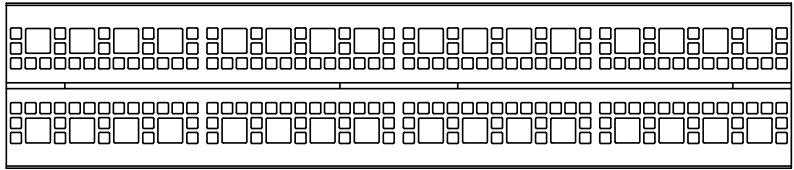
250用

300用

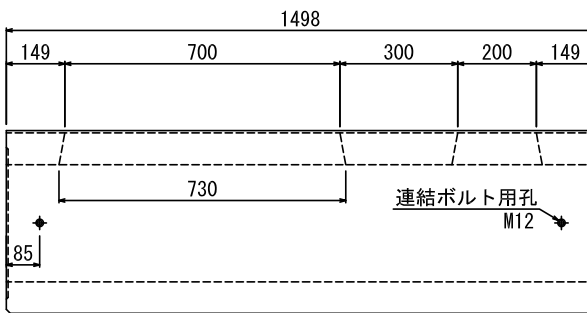
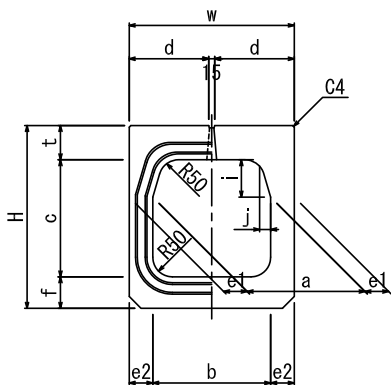
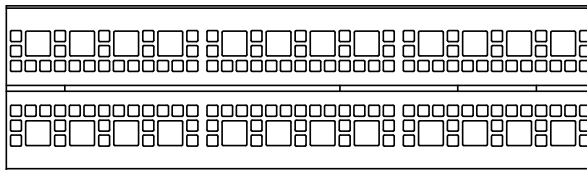




FX-SC側溝



L=2000 タイプ



L=1500 タイプ

■ 寸法・重量表

呼び名	寸法 (mm)													参考重量 (kg)	
	a	b	c	d	e1	e2	f	H	i	j	r	t	w	L=2000	L=1500
250×250	250	250	248	172.5	55	55		415					360	437	329
300×300	300	300	298	202.5	60	60	80	465	95	28	50	87	420	530	396
300×400	300	290	398	202.5	60	65		565					420	576	430

※排水ドレン仕様も製造可能