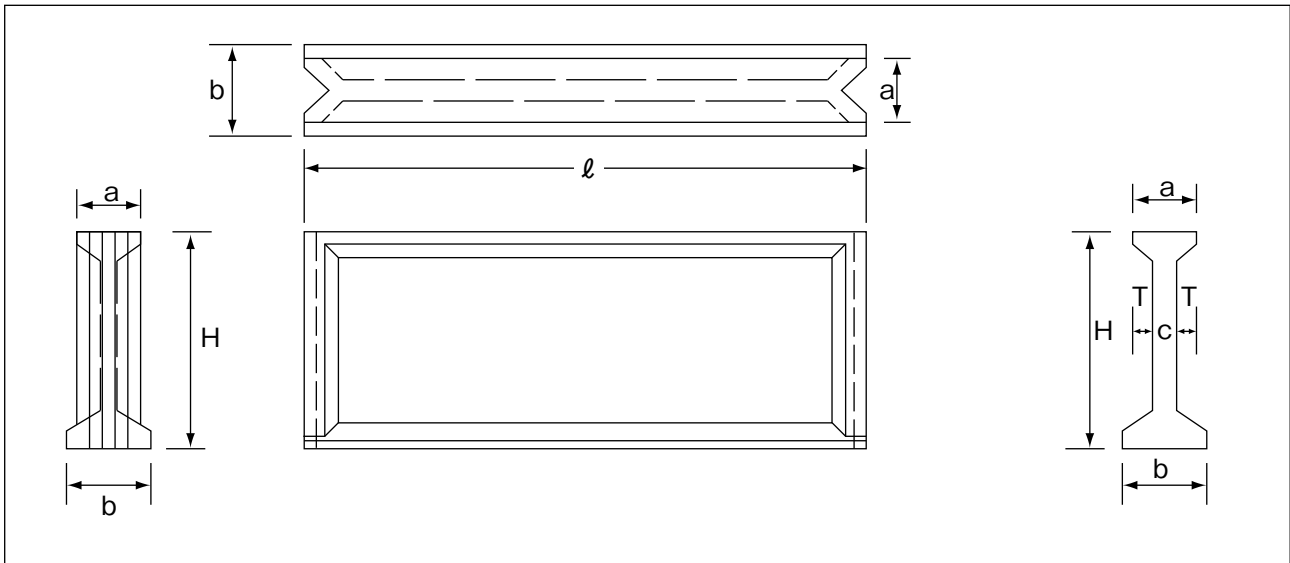


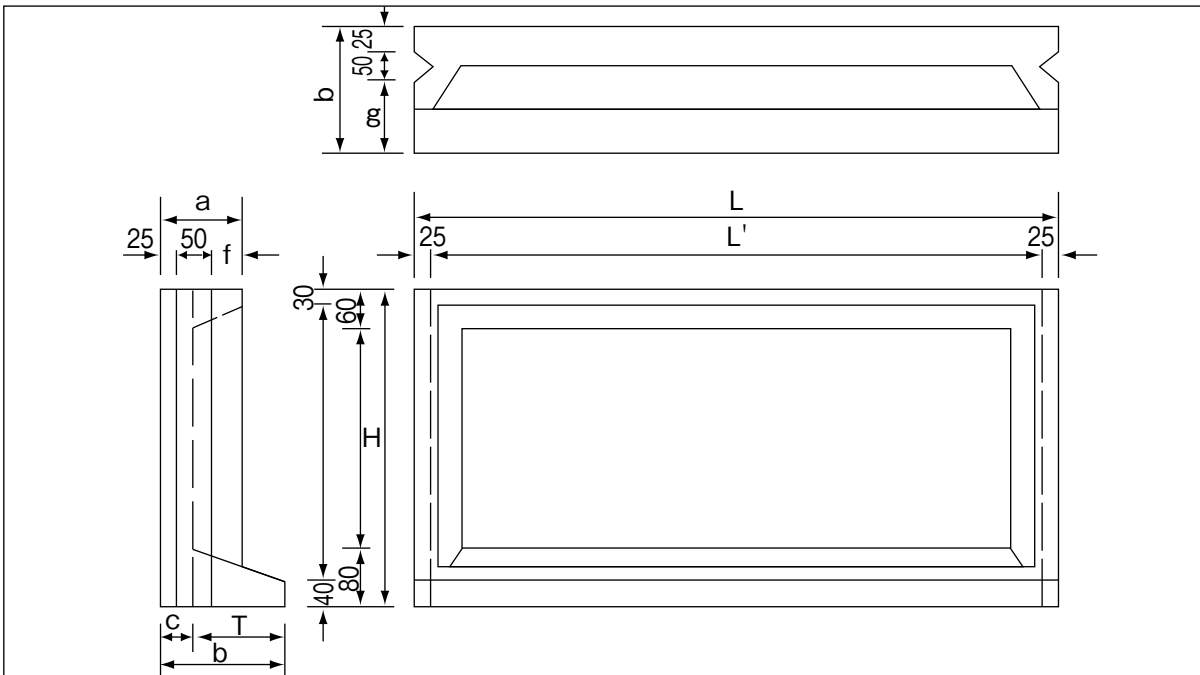
# 畦畔ブロック・法止めブロック

## 畦 畔 ブ ロ ッ ク



呼び名	寸 法 (mm)																	標準重量 (kg)	備 考	
	a	b	c	d	e	f	g	i	j	k	m	n	p	Q	S	T	H			ℓ
350	120	160	40	20	60	55	25	12.5	950	25	940	880	30	60	60	40	350	1,000	58	
400	120	160	40	20	60	55	25	12.5	950	25	940	880	30	60	60	40	400	1,000	64	
500	120	210	45	30	60	55	25	12.5	950	25	940	860	30	70	70	52.5	500	1,000	78	

## 法 止 め ブ ロ ッ ク



呼び名	寸 法 (mm)											標準重量 (kg)	備 考
	a	b	c	d	e	f	g	H	T	L'	L		
500	120	200	50	430	360	45	125	500	150	950	1,000	90	

擁 壁  
道路用製品  
集 水 樹  
一 般 製 品  
NEXCO用製品  
電 気・照 明 設 備 製 品  
下 水 道 製 品  
農 業 土 木 製 品  
新 技 術