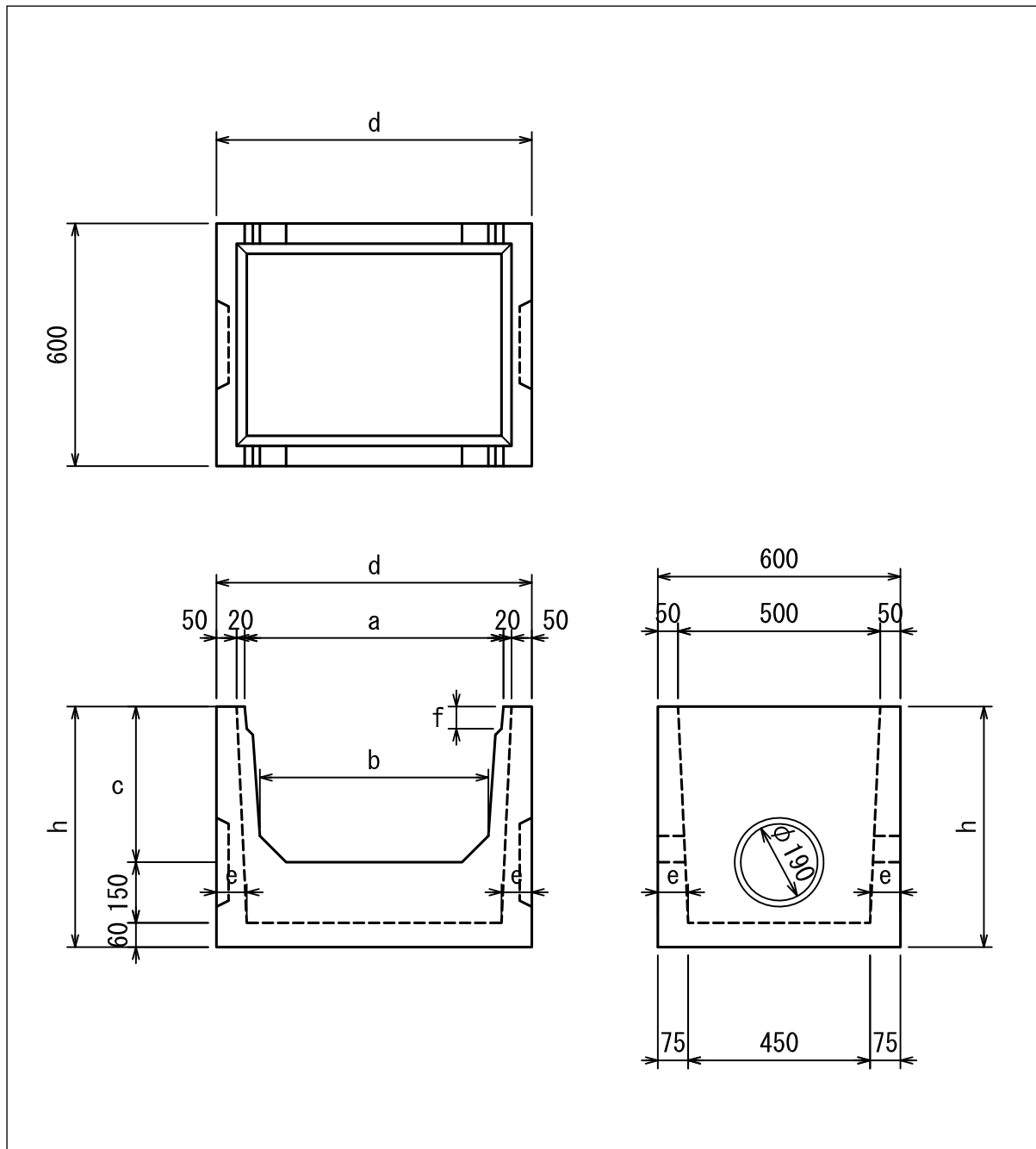


ベンチフリューム用分水柵



呼び名	適用寸法	寸 法 (mm)								標準重量 (kg)	備 考
		a	b	c	d	e	f	h	穴径		
1号	250 ~ 300	400	360	250	540	65	40	460	190	129	
2号	350 ~ 400	530	465	320	670	70	50	530	190	154	
3号	450	640	565	385	780	75	55	595	190	182	

擁壁

道路用製品

集水柵

一般製品

NEXCO用製品

電気・照明設備製品

下水道製品

農業土木製品

新技術