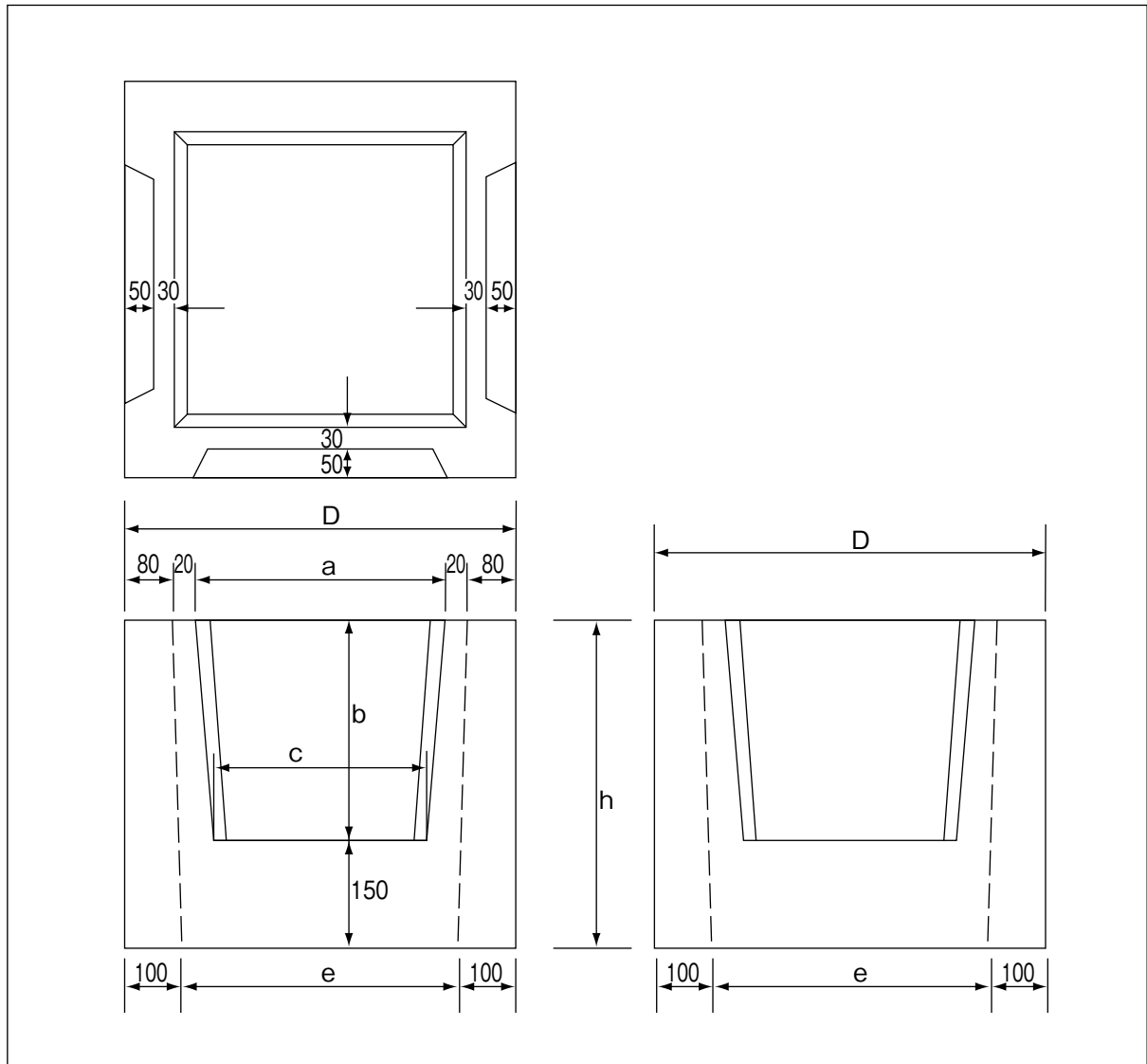


# ベンチフレーム用屈折柵



呼び名	適用寸法	寸法 (mm)						標準重量 (kg)	備考
		a	b	c	D	e	h		
300型	250 ~ 300	420	250	360	620	420	400	146	
400型	350 ~ 400	570	320	465	770	570	470	210	
500型	450 ~ 500	660	385	565	860	660	535	266	
600型	550 ~ 600	730	450	660	930	730	600	319	

擁壁

道路用製品

集水柵

一般製品

NEXCO用製品

電気・照明設備製品

下水道製品

農業土木製品

新技術