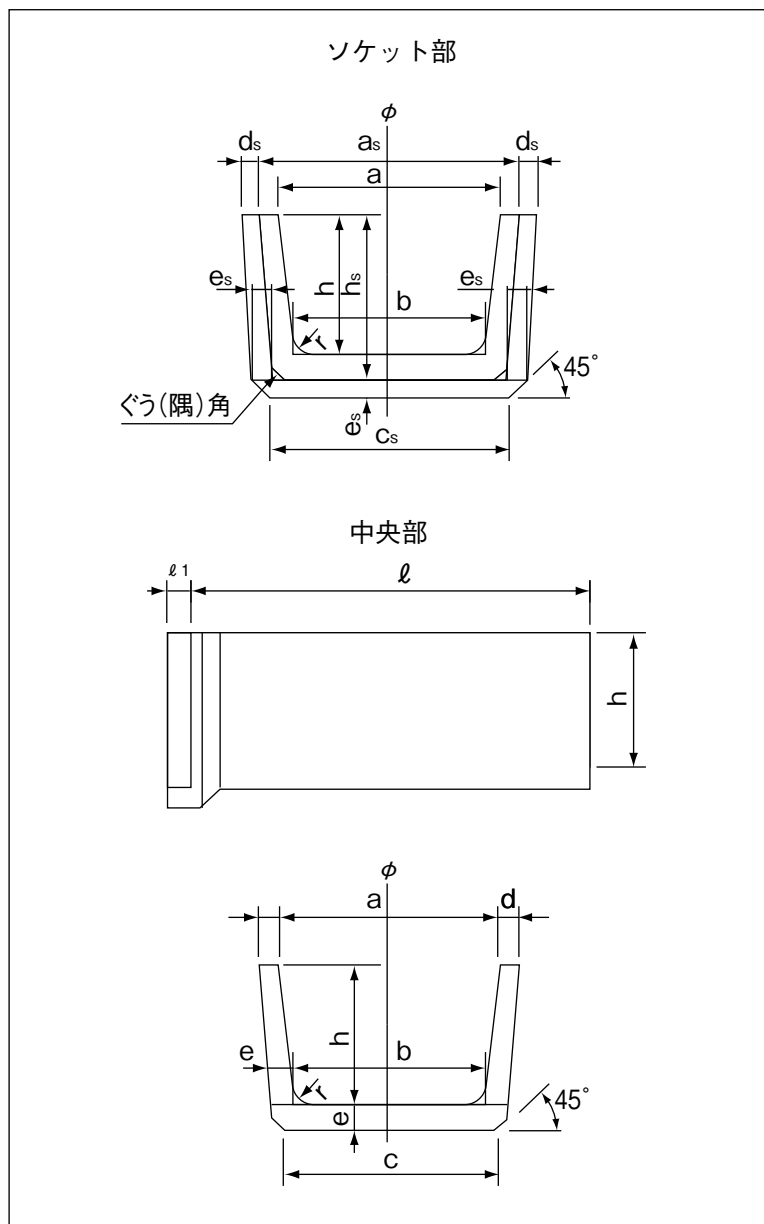


ベンチフリューム (BF2種・JIS A5372)



呼び名	寸法 (mm)								参考重量 (kg)	備考
	a	b	c	d	e	h	r	ℓ		
200	200	170	205	30	35	150	30	2000	89	JIS外
250	250	215	250	30	35	175	30	2000	109	
300	300	260	300	30	40	200	40	2000	140	
350	350	300	345	35	45	235	50	2000	182	
400	400	345	395	40	50	260	50	2000	231	
450	450	390	440	40	50	295	50	2000	273	
500	500	435	490	45	55	320	60	2000	317	
550	550	475	535	45	60	355	60	2000	369	
600	600	520	580	45	60	380	60	2000	387	
700	700	610	680	50	70	440	70	2000	520	
800	800	695	770	55	75	490	70	2000	625	

擁壁

道路用製品

集水樹

一般製品

NEXCO用製品

電気・照明設備製品

下水道製品

農業土木製品

新技術