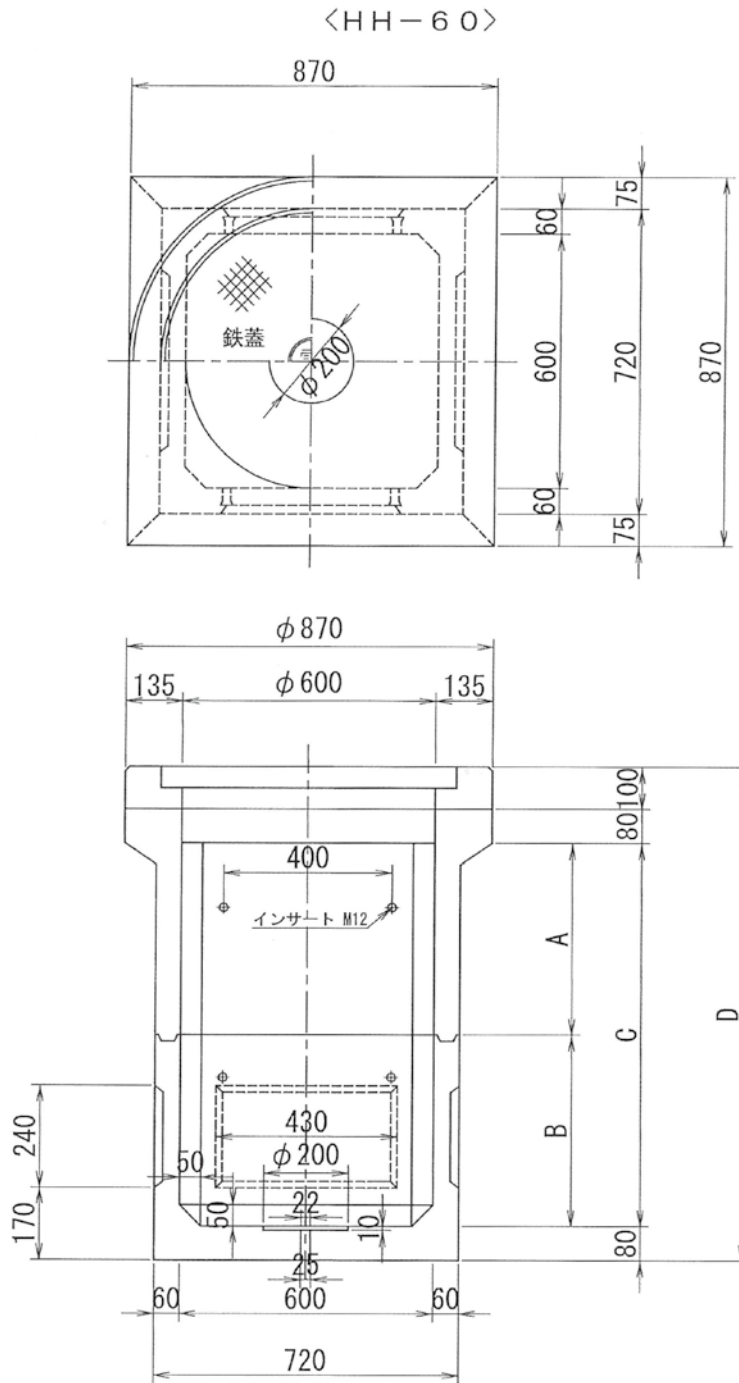


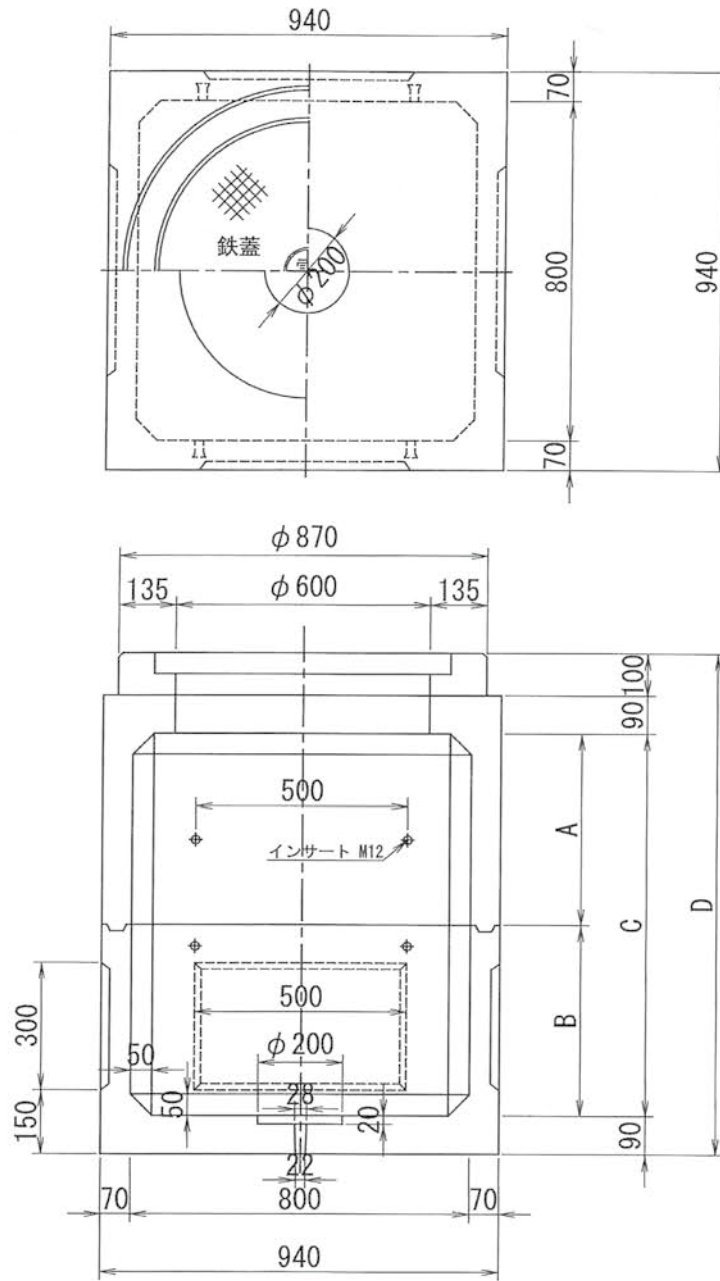
# ハンドホール

## ◆ハンドホール



|              | A   | B   | C    | D    | 重量[kg] | 使用鉄蓋             |
|--------------|-----|-----|------|------|--------|------------------|
| 600×600×600  | 150 | 450 | 600  | 860  | 410    | R2K-60<br>R8K-60 |
| 600×600×900  | 450 | 450 | 900  | 1160 | 1030   |                  |
| 600×600×1200 | 450 | 750 | 1200 | 1460 | 1090   |                  |
| 600×600×1300 | 450 | 850 | 1300 | 1560 | 1200   |                  |

<HH-80>



|              | A   | B    | C    | D    | 重量[kg] | 使用鉄蓋             |
|--------------|-----|------|------|------|--------|------------------|
| 800×800×900  | 450 | 450  | 900  | 1180 | 850    | R2K-60<br>R8K-60 |
| 800×800×1200 | 450 | 750  | 1200 | 1480 | 1030   |                  |
| 800×800×1300 | 450 | 850  | 1300 | 1580 | 1090   |                  |
| 800×800×1500 | 450 | 1050 | 1500 | 1780 | 1200   |                  |

擁壁

道路用製品

集水柵

一般製品

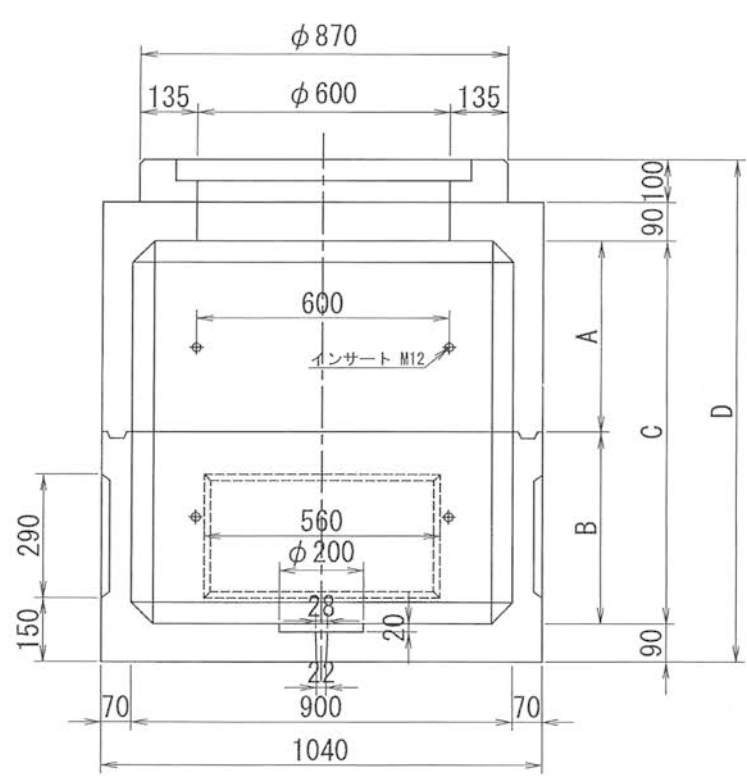
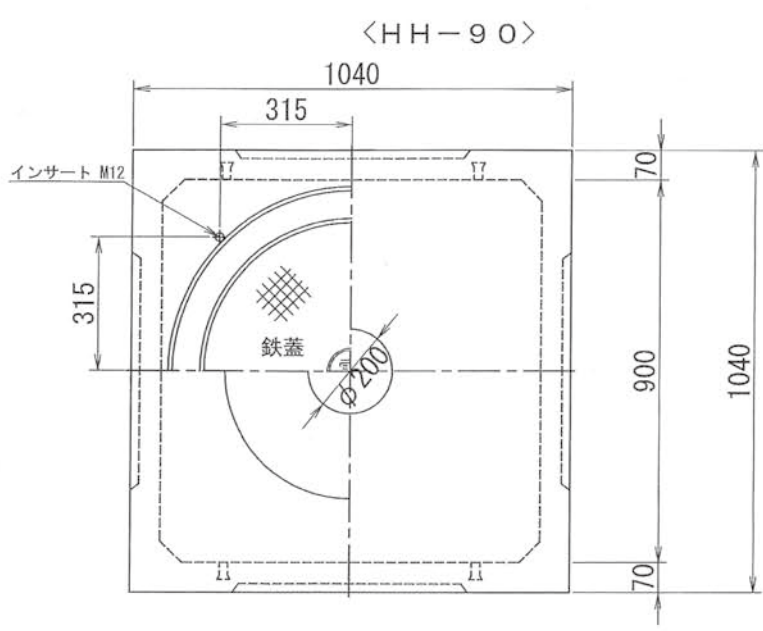
NEXCO用製品

電気・照明設備製品

下水道製品

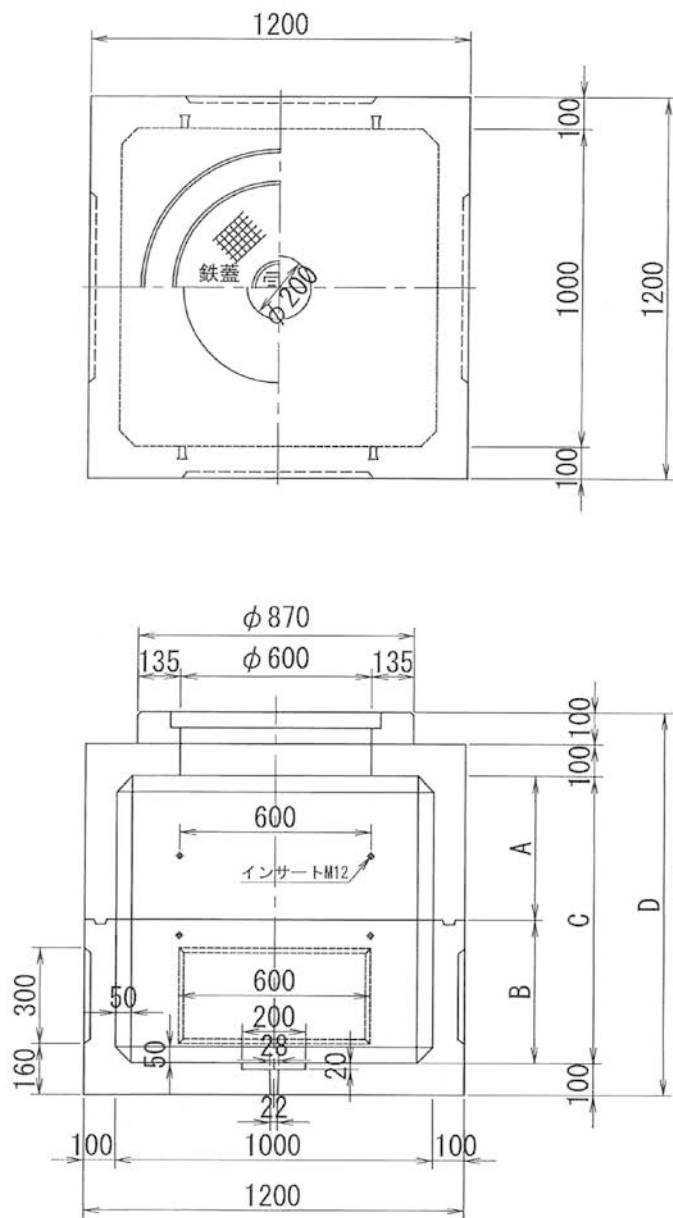
農業土木製品

新技術



|                  | A   | B    | C    | D    | 重量[kg] | 使用鉄蓋             |
|------------------|-----|------|------|------|--------|------------------|
| 900 × 900 × 900  | 450 | 450  | 900  | 1180 | 1000   | R2K-60<br>R8K-60 |
| 900 × 900 × 1200 | 450 | 750  | 1200 | 1480 | 1190   |                  |
| 900 × 900 × 1300 | 450 | 850  | 1300 | 1580 | 1260   |                  |
| 900 × 900 × 1500 | 450 | 1050 | 1500 | 1780 | 1390   |                  |

## 〈HH-100〉



|                    | A   | B    | C    | D    | 重量[kg] | 使用鉄蓋             |
|--------------------|-----|------|------|------|--------|------------------|
| 1000 × 1000 × 900  | 450 | 450  | 900  | 1200 | 1580   | R2K-60<br>R8K-60 |
| 1000 × 1000 × 1200 | 450 | 750  | 1200 | 1500 | 1900   |                  |
| 1000 × 1000 × 1300 | 450 | 850  | 1300 | 1600 | 2000   |                  |
| 1000 × 1000 × 1500 | 450 | 1050 | 1500 | 1800 | 2210   |                  |

擁壁

道路用製品

集水柵

一般製品

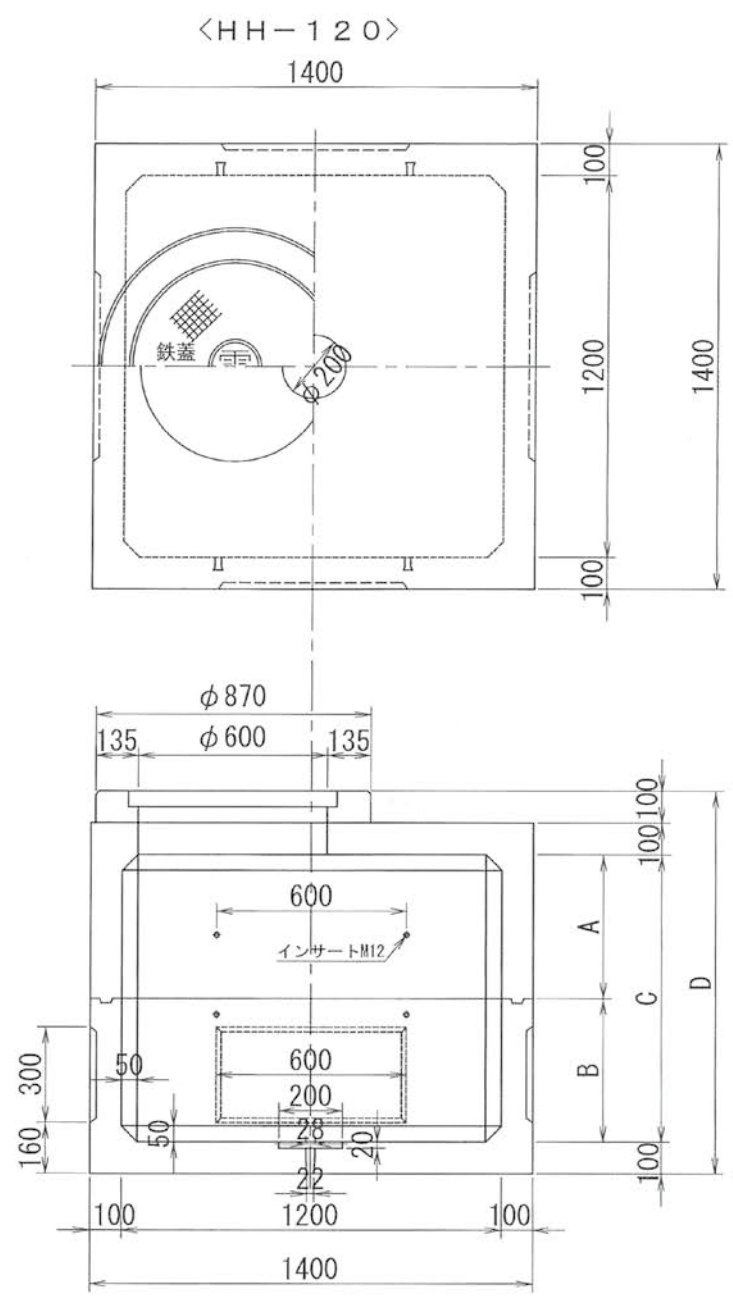
NEXCO用製品

電気・照明設備製品

下水道製品

農業土木製品

新技術



|                | A   | B    | C    | D    | 重量[kg] | 使用鉄蓋             |
|----------------|-----|------|------|------|--------|------------------|
| 1200×1200×900  | 450 | 450  | 900  | 1200 | 2000   | R2K-60<br>R8K-60 |
| 1200×1200×1200 | 450 | 750  | 1200 | 1500 | 2380   |                  |
| 1200×1200×1300 | 450 | 850  | 1300 | 1600 | 2510   |                  |
| 1200×1200×1500 | 450 | 1050 | 1500 | 1800 | 2750   |                  |

