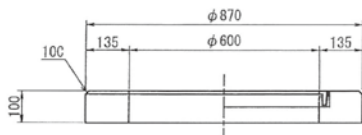
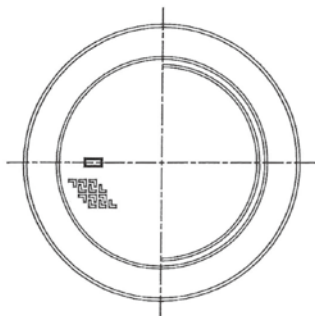


# コンクリート巻・調整リング

## ◆コンクリート巻・調整リング

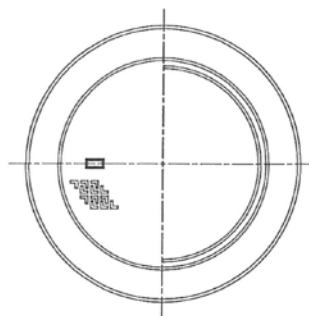
〈ハンドホール用口環リング〉 重量：75kg

使用鉄蓋：  
R2K60  
R8K60  
R20K60

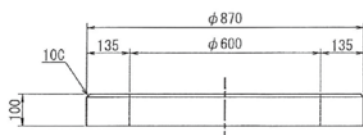
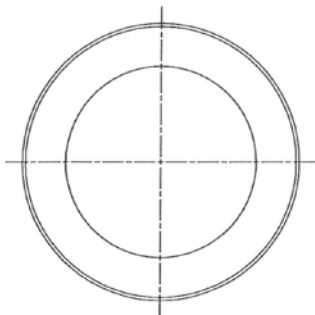


〈ハンドホール用口環リング（アスファルト用）〉 重量：55kg

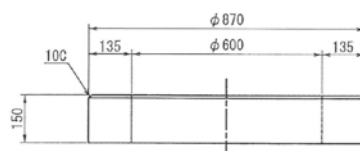
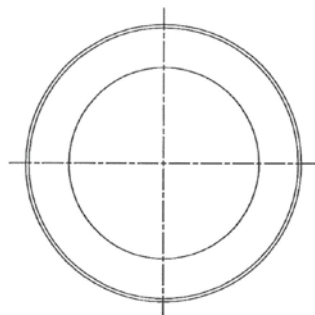
使用鉄蓋：  
R2K60  
R8K60  
R20K60



〈ハンドホール用調整リング〉 重量：75kg



〈ハンドホール用調整リング〉 重量：110kg



擁壁

道路用製品

集水柵

一般製品

NEXCO用製品

電気・照明設備製品

下水道製品

農業土木製品

新技術