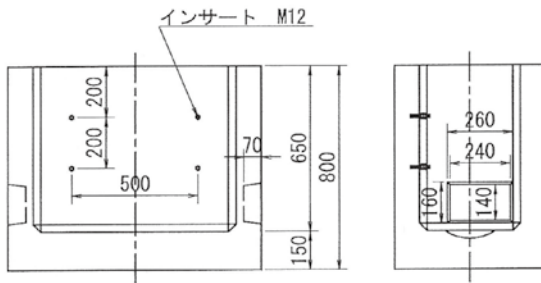
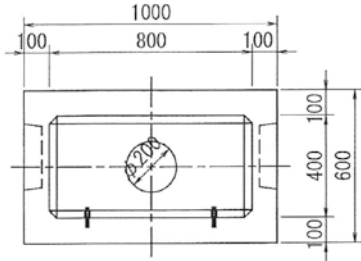


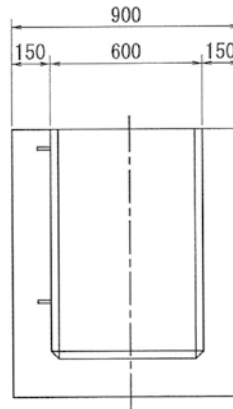
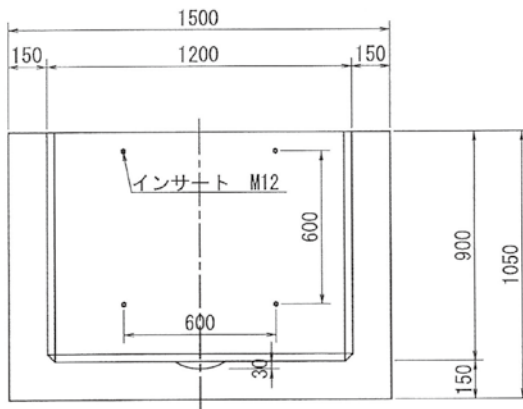
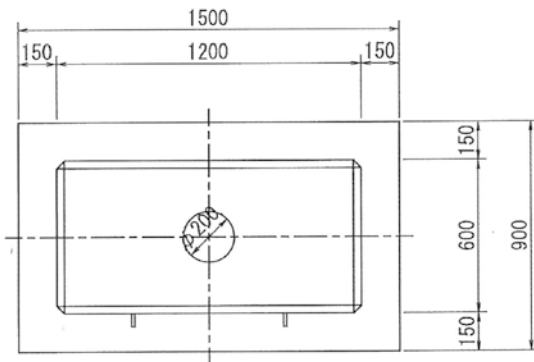
NTT型ハンドホール

◆NTT型ハンドホール

〈NTTハンドホール2号〉 重量：630kg



〈NTTハンドホール3号〉 重量：1820kg



擁壁

道路用製品

集水柵

一般製品

NECCO用製品

電気・照明設備製品

下水道製品

農業土木製品

新技術