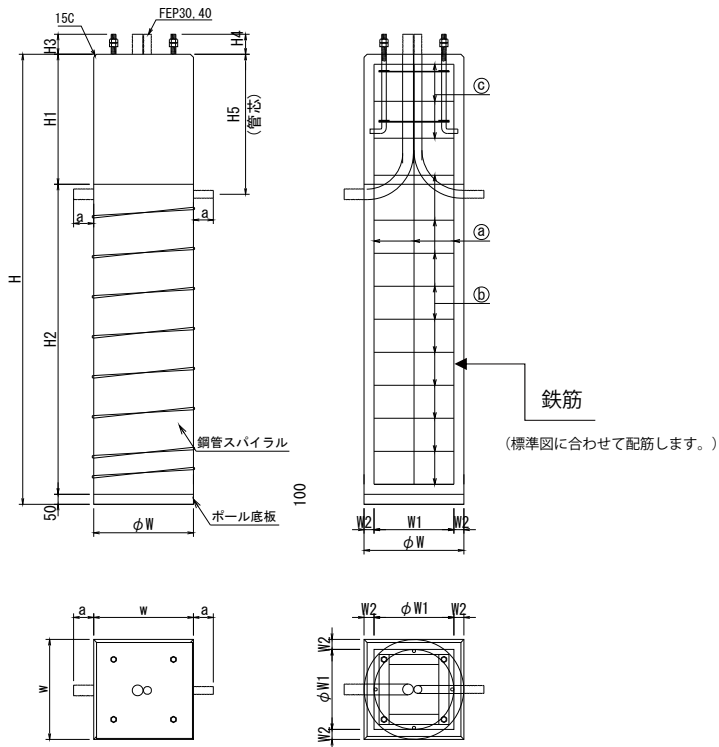
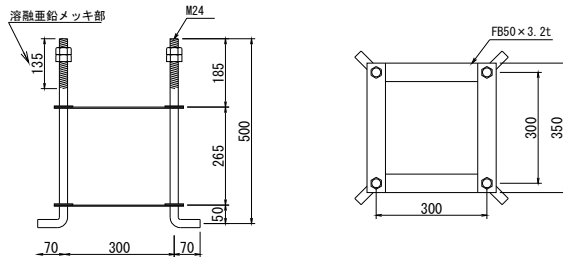


照明ポール基礎 (NEXCO)

◆照明ポール基礎 (NEXCO)



アンカーボルト (例)



W : φ500~φ800

(これ以上のものはご相談ください)

H : 表以上の製品も対応可能です。相談ください。

H3, H4 : 150以内

※配管は、FEP管, PF管, CD管, VE管等対応可能

※組アケの長さ大きさ等対応できます。

NEXCO図面番号	名称	場所	W	H	H1	H2	ポール底板	参考重量
D-04	IF-S12AB-F	平坦部	500mm	2100mm	500mm	1550mm	50mm	1010kg
	IF-S10AB-F		500mm	1900mm		1350mm		919kg
D-04-1	IF-S12AB-B(1:1.8)	盛土部	500mm	2350mm	1800mm	1123kg		
	IF-S10AB-B(1:1.8)		500mm	2150mm	1600mm	1032kg		
	IF-S12AB-B(1:1.5)		500mm	2400mm	1850mm	1145kg		
	IF-S10AB-B(1:1.5)		500mm	2200mm	1650mm	1055kg		
H-11	画像処理式車両検知器柱基礎(1)	切土部・平坦部	800mm	2500mm	600mm	1850mm		3079kg
H-12	画像処理式車両検知器柱基礎(2)		600mm	2500mm	600mm	1850mm		1732kg
H-6	レーダ式車両検知器基礎図(1)	盛土部	800mm	2150mm	600mm	1500mm		2674kg
H-17	レーダ式車両検知器基礎図(2)	切土部・平坦部	800mm	2050mm	600mm	1450mm		2616kg
H-21	レーザー式車両検知器基礎図(1)	盛土部	800mm	2500mm	600mm	1850mm	3079kg	
H-22	レーザー式車両検知器基礎図(2)	切土部・平坦部	600mm	2500mm	600mm	1850mm	1732kg	
L-03	路側無線装置専用柱基礎(1)		600mm	2500mm	600mm	1850mm	1732kg	
L-04	レーザー式車両検知器基礎図(2)	盛土部	800mm	2500mm	500mm	1950mm	3047kg	

擁壁

道路用製品

集水柵

一般製品

NEXCO用製品

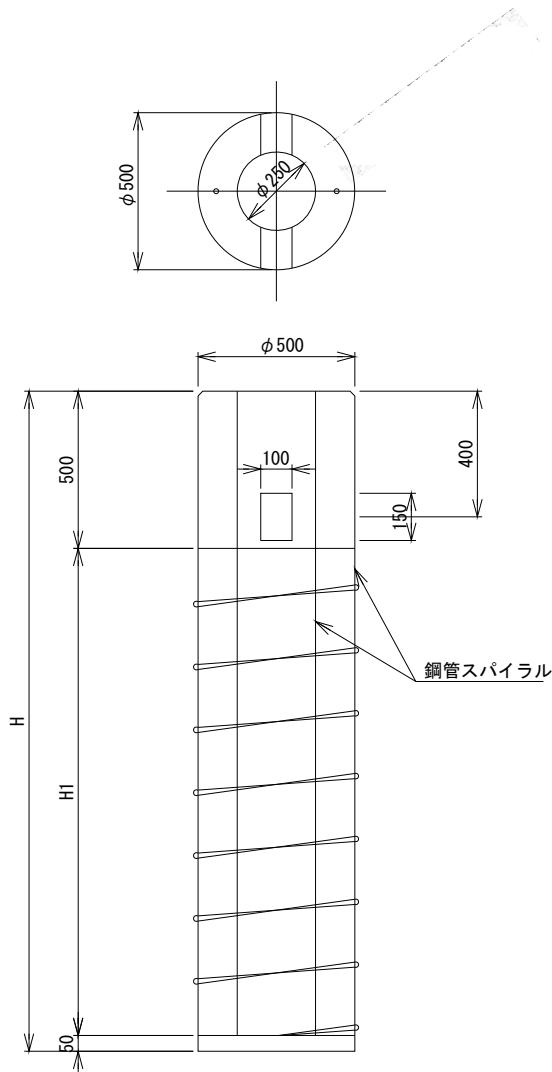
電気・照明設備製品

下水道製品

農業土木製品

新技術

◆照明ポール基礎 (NEXCO)



H：表以上の製品も
対応可能です。相談
ください。

NEXCO図面番号	名称	場所	H	H1	ポール底板	参考重量
D-05	IF-P-6	盛土部	1600mm	1050mm	50mm	547kg
	IF-P-6(1:11.8)		1750mm	1250mm		598kg
	IF-P-6(1:11.5)		1800mm	1300mm		615kg
D-06	IF-S12A-F	平坦部	2100mm	1600mm		717kg
	IF-S12AB(1:1.8)	盛土部	2350mm	1850mm		801kg
	IF-S12AB(1:1.5)		2400mm	1900mm		818kg
	IF-S10A-F	平坦部	1900mm	1400mm		649kg
	IF-S10AB(1:1.8)	盛土部	2150mm	1650mm		733kg
	IF-S10AB(1:1.5)		2200mm	1700mm	750kg	