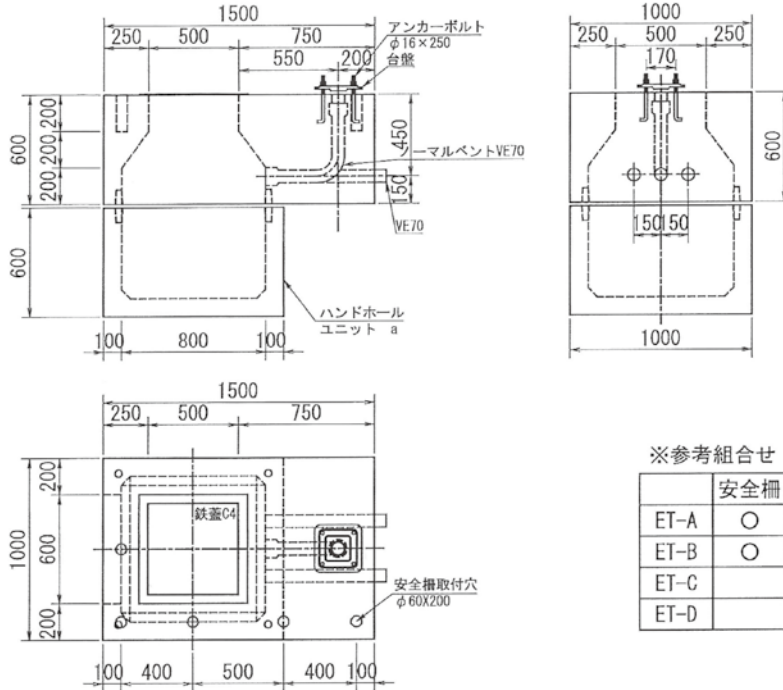


# 非常電話基礎

## ◆非常電話基礎

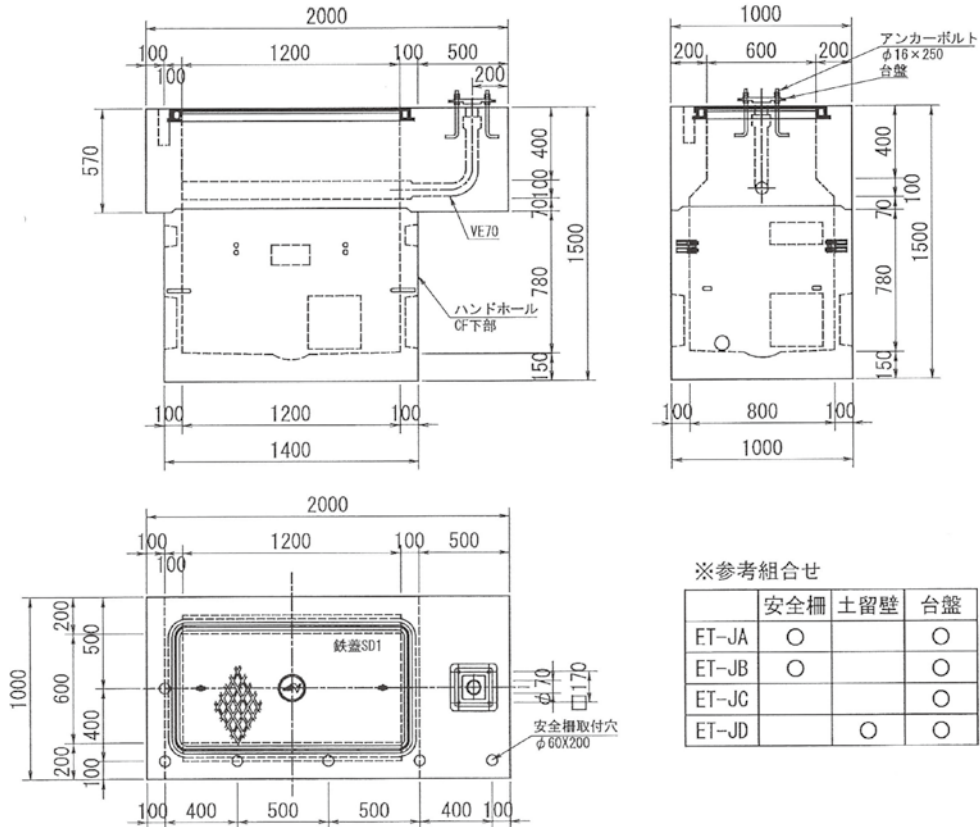
〈非常電話基礎ET-A～D〉重量：2330kg



※参考組合せ

	安全柵	土留壁	台盤
ET-A	○		○
ET-B	○		○
ET-C			○
ET-D		○	○

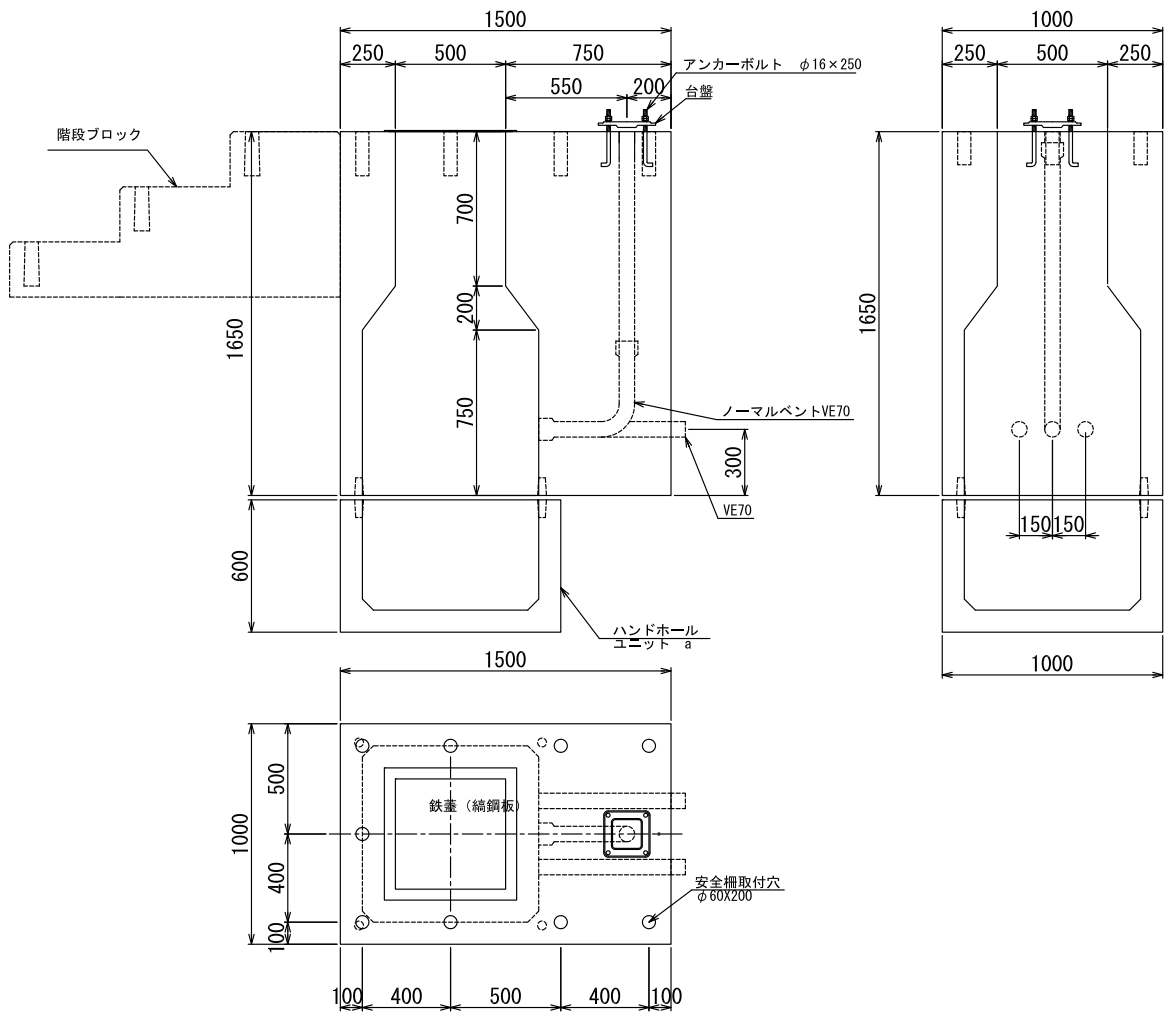
〈非常電話基礎ET-JA～JD〉重量：3080kg



※参考組合せ

	安全柵	土留壁	台盤
ET-JA	○		○
ET-JB	○		○
ET-JC			○
ET-JD		○	○

# ◆非常電話基礎 (寒冷地仕様)



# ◆階段ブロック

