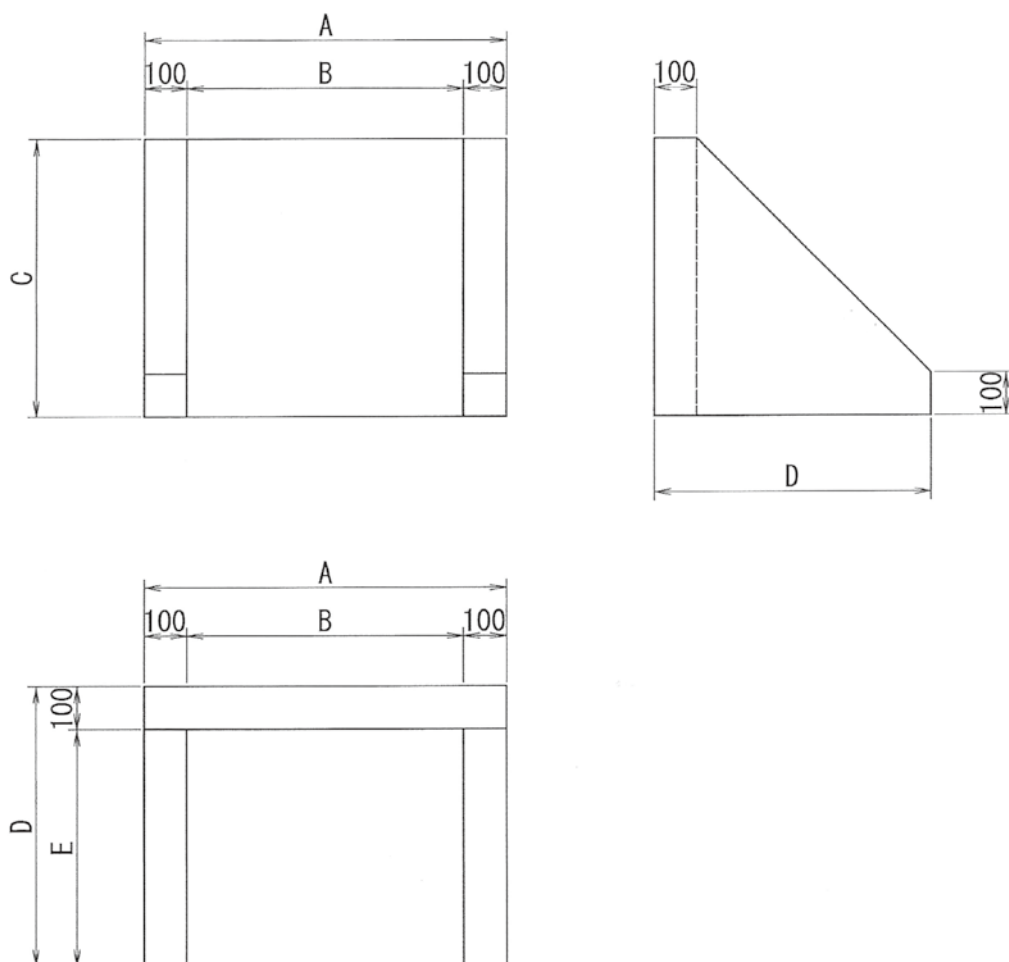


土留壁

◆土留壁

〈土留壁〉



	A	B	C	D	E	重量[kg]
土留壁 650	850	650	700	700	600	260
土留壁 1100	1300	1100	850	850	750	435
土留壁 1600	1800	1600	650	650	550	380

※特注でその他の大きさにもご対応可能です。
強度検討書もできますのでご相談ください。

擁壁

道路用製品

集水柵

一般製品

NEXCO用製品

電気・照明設備製品

下水道製品

農業土木製品

新技術