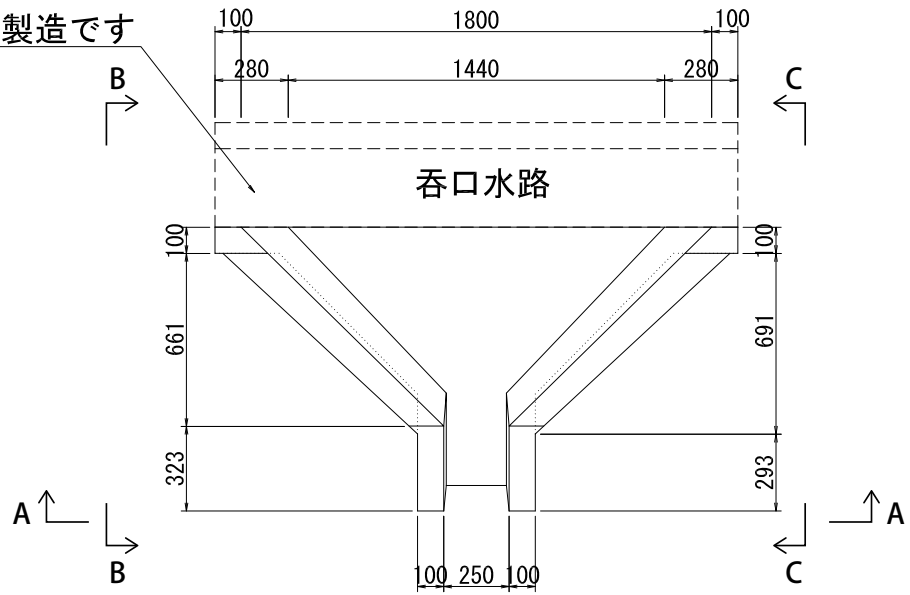


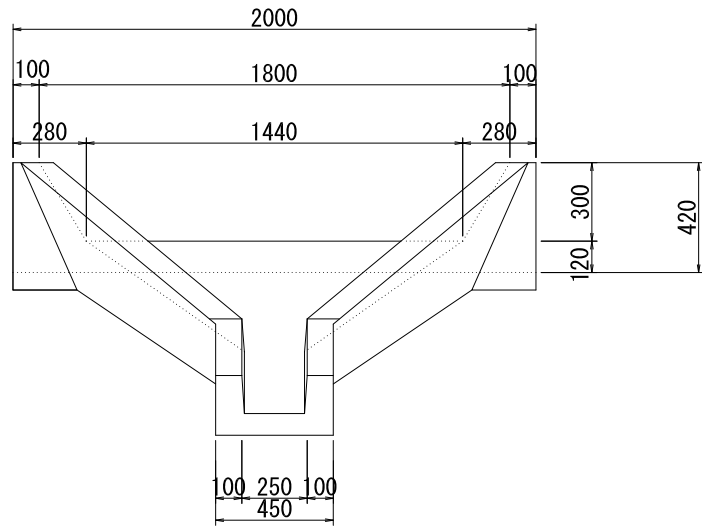
Di - T 水路 (吐口)

※呑口水路は特注製造です

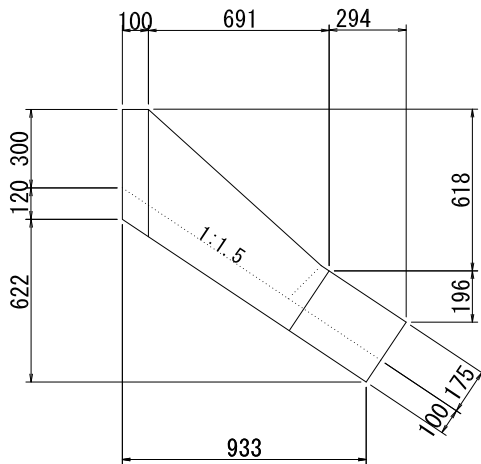
平面図



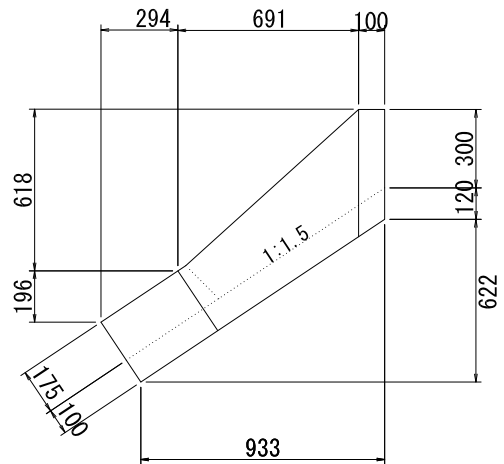
正面図 A - A



側面図 B - B



側面図 C - C



擁壁

道路用製品

集水柵

一般製品

NEXCO用製品

電気・照明設備製品

下水道製品

農業土木製品

新技術