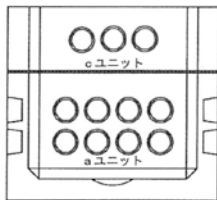


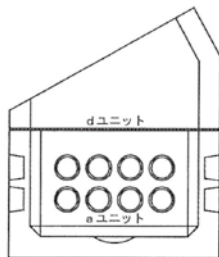
NEXCO型ハンドホール

◆NEXCO型ハンドホール

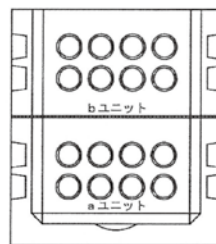
〈EB型〉
重量：950kg



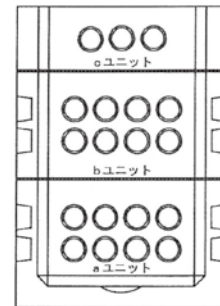
〈EC型〉
重量：1000kg



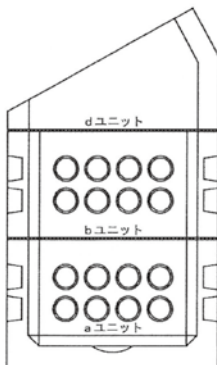
〈ED型〉
重量：1120kg



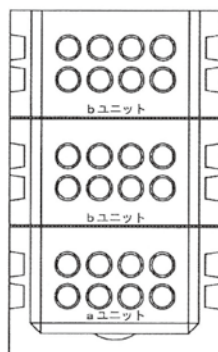
〈EE型〉
重量：1390kg



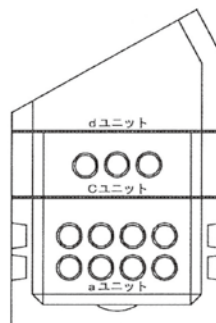
〈EF型〉
重量：1440kg



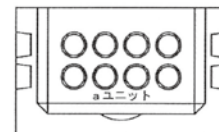
〈EG型〉
重量：1560kg



〈EH型〉
重量：1270kg



〈EL型〉
重量：680kg



擁壁

道路用製品

集水桝

一般製品

NEXCO用製品

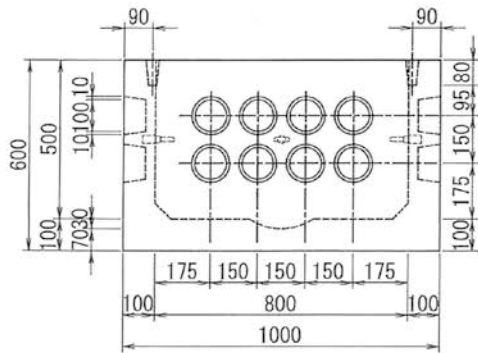
電気・照明設備製品

下水道製品

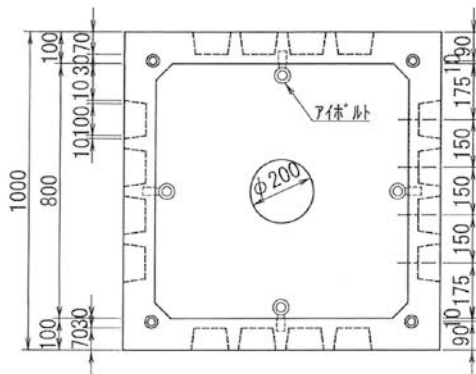
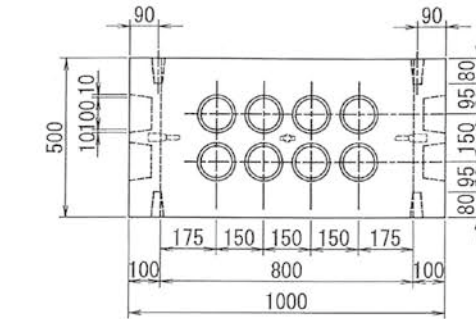
農業土木製品

新技術

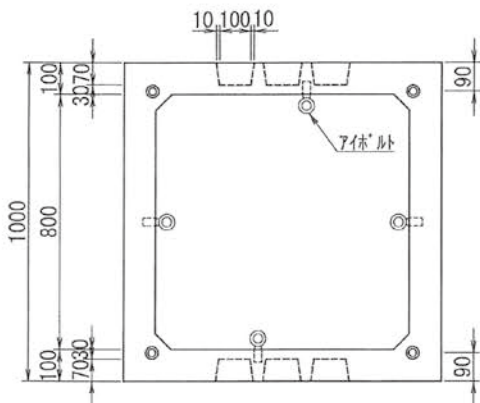
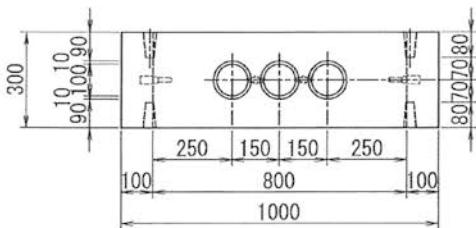
〈aユニット〉 重量：680kg



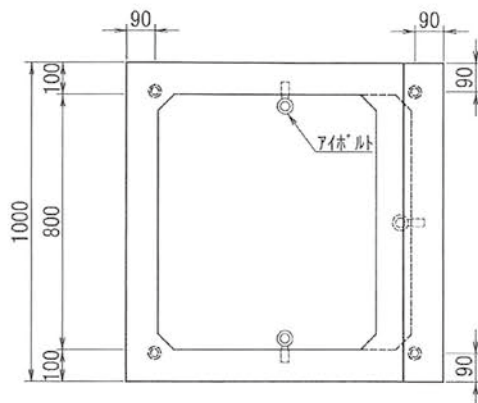
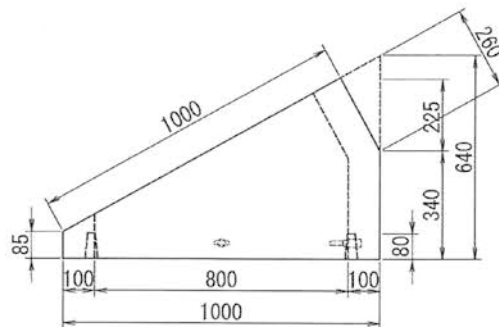
〈bユニット〉 重量：440kg



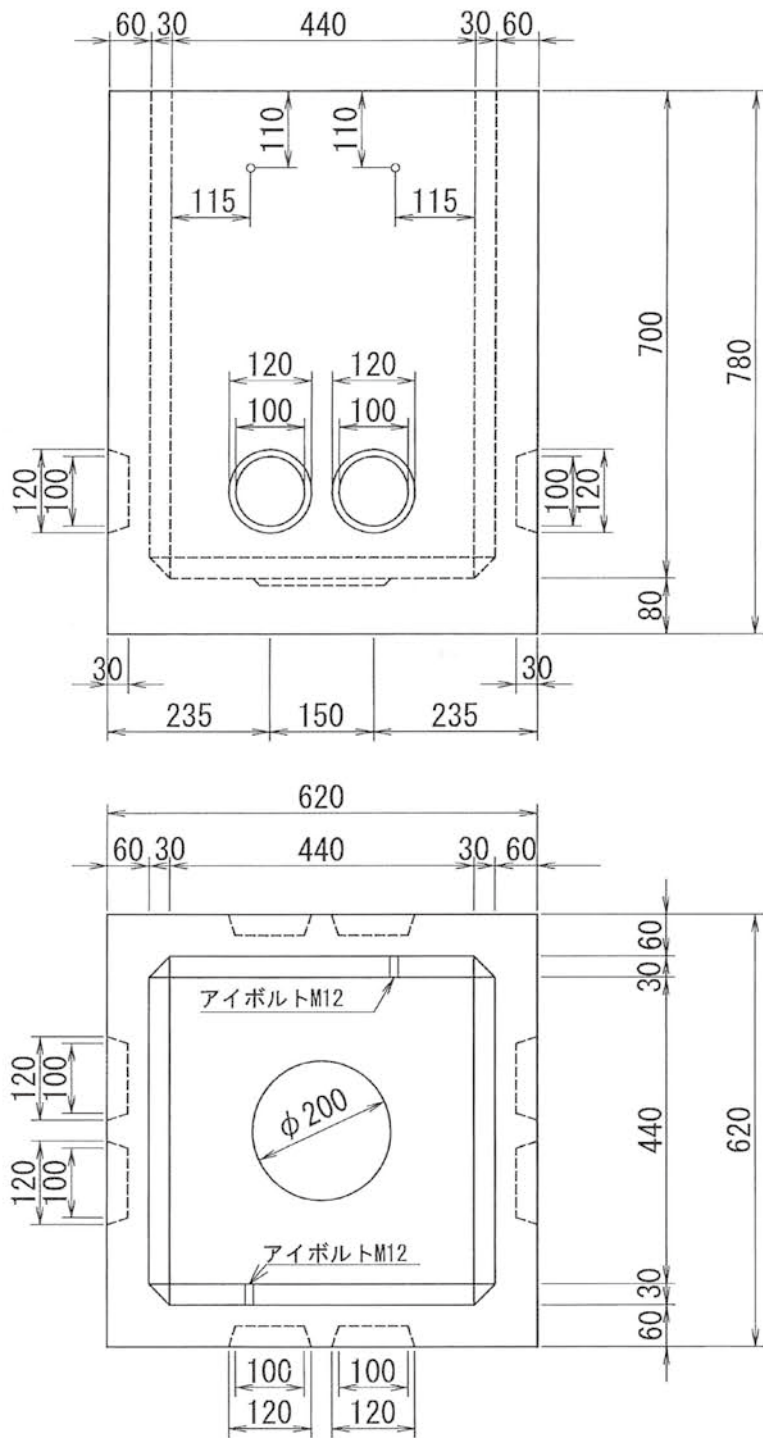
〈cユニット〉 重量：270kg



〈dユニット〉 重量：320kg



〈E A型〉 重量 : 300kg



<ES型> 重量：1800kg

