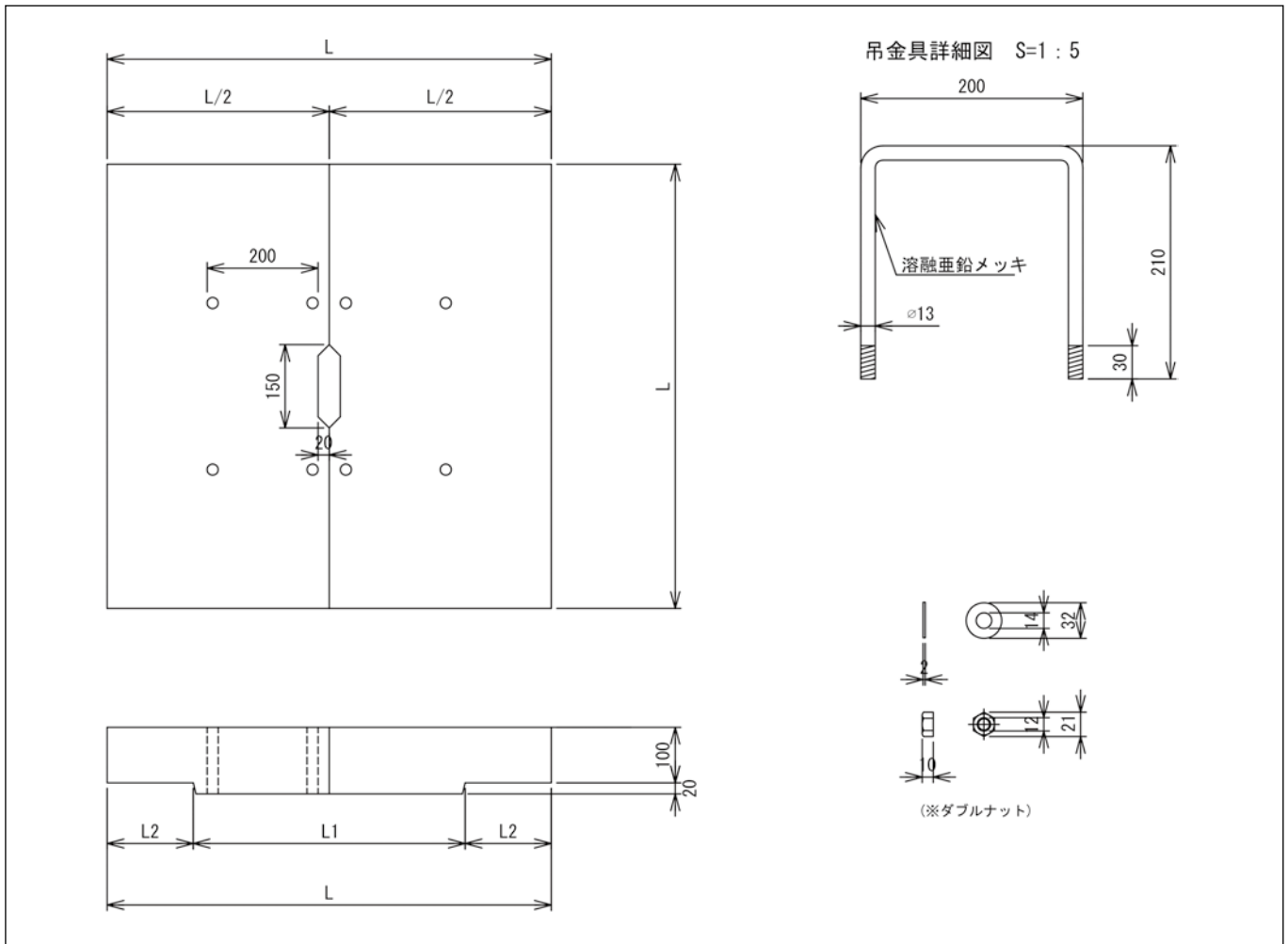


Dc̄ かさね蓋

Dc̄ かさね蓋



かさね蓋 (集水ます用)

種別	寸法表 (mm)			参考重量 一枚当り	備考
	L	L1	L2		
Dc̄-0.50・0.5・0.50	800	490	155	86kg	
	0.60	800	490	155	86kg
	0.70	800	490	155	86kg
Dc̄-0.60・0.6・0.60	900	590	155	110kg	
	0.80	900	590	155	110kg
	1.00	1000	590	205	134kg
Dc̄-0.70・0.7・0.70	1000	690	155	138kg	
	0.90	1100	690	205	164kg
	1.10	1100	690	205	164kg
Dc̄-0.80・0.8・0.80	1200	790	205	195kg	
	1.00	1200	790	205	195kg
	1.20	1200	790	205	195kg
Dc̄-0.90・0.9・0.90	1300	890	205	231kg	
	1.00	1300	890	205	231kg
	1.30	1300	890	205	231kg
Dc̄ 1.0・1.0・1.00 ~1.40	1400	990	205	264kg	

擁壁

道路用製品

集水柵

一般製品

NEXCO用製品

電気・照明設備製品

下水道製品

農業土木製品

新技術