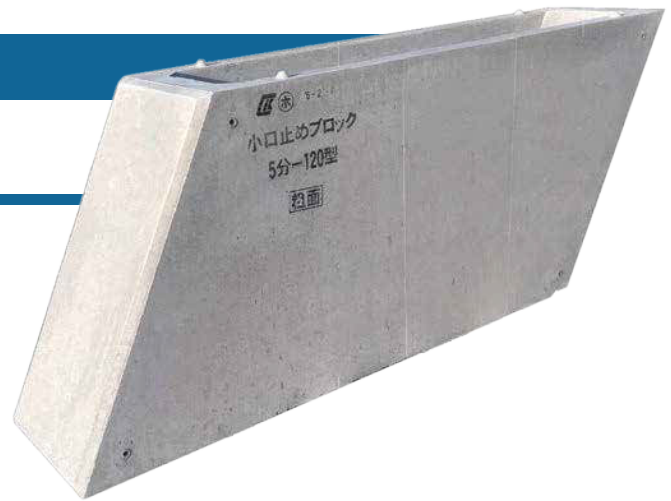


# 小口止めブロック

## 胴込コンクリートタイプ

### 特徴

- 化粧面の仕様に、滑面と梨地模様があり現場の仕様に合わせて施工が可能。
- ブロック背面に穴加工を施すことで、中詰めコンクリートが背面地山に定着し一体性が確保できる。
- 前面穴あきの控え延長タイプの製品と併用すれば控え長が大きい小口止めにも対応可能。



テクスチャー



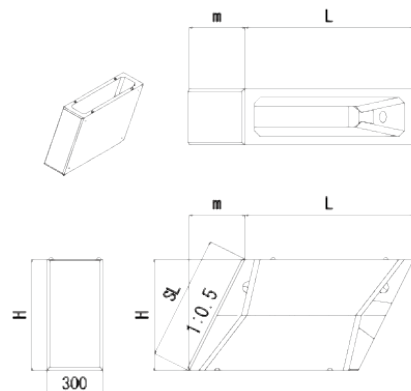
明度 6.0

### 施工写真



### 規格・寸法

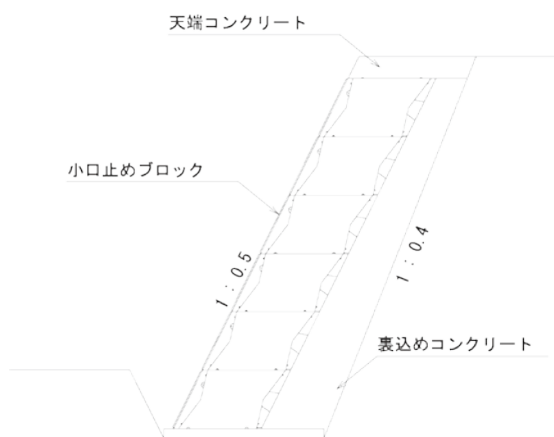
名称	タイプ	L (mm)	H (mm)	SL (mm)	m (mm)	参考質量 (kg)	胴込Co (m <sup>3</sup> )
5分90型	滑面	900	596	666	298	214	0.071
	梨地	900	596	666	298	214	0.071
	控え延長	900	596	666	298	200	0.073
5分120型	滑面	1200	596	666	298	290	0.100
	梨地	1200	596	666	298	290	0.100
	控え延長	1200	596	666	298	277	0.102



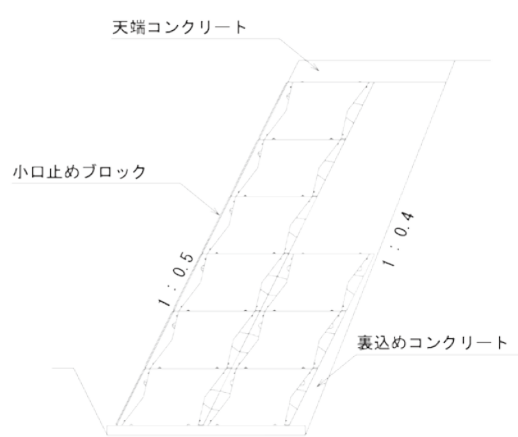
擁壁  
道路用製品  
集水柵  
一般製品  
NEXCO用製品  
電気・照明設備製品  
下水道製品  
農業土木製品  
新技術

# 積上げ例

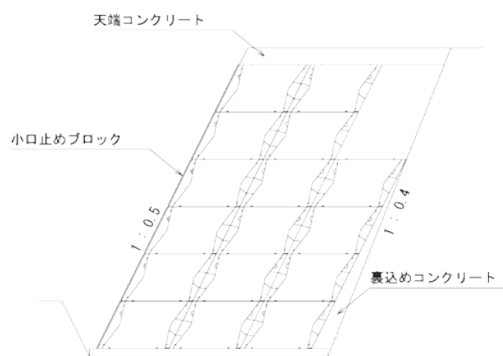
## ブロック1列パターン



## ブロック2列パターン



## ブロック3列パターン



# 製品写真

