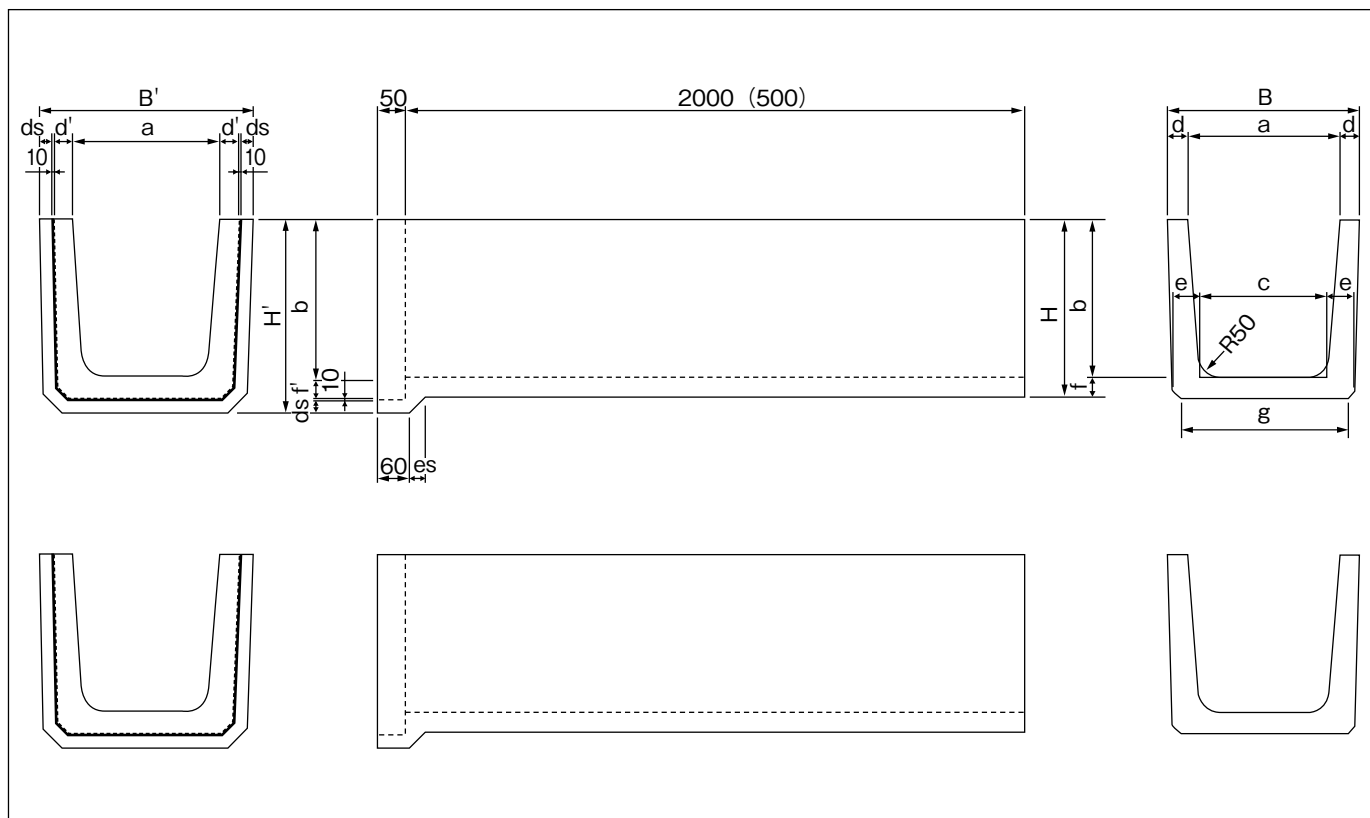


# DS-PUL-a·b

## DS-PUL-a·b



### 寸法表

項目 種別	寸法 (mm)															重量(kg) ℓ=2000	備考
	a	b	c	d	e	f	g	B	H	d'	ds	es	f'	B'	H'		
DS-PUL ・0.30・0.30	300	300	260	40	50	50	300	380	350	46	30	30	56	472	396	228	
・0.45・0.45	450	450	400	40	55	55	430	530	505	46	40	56	61	642	561	360	
・0.60・0.60	600	600	540	40	60	60	600	680	660	46	55	72	66	822	731	521	

擁壁

道路用製品

集水柵

一般製品

NECCO用製品

電気・照明設備製品

下水道製品

農業土木製品

新技術