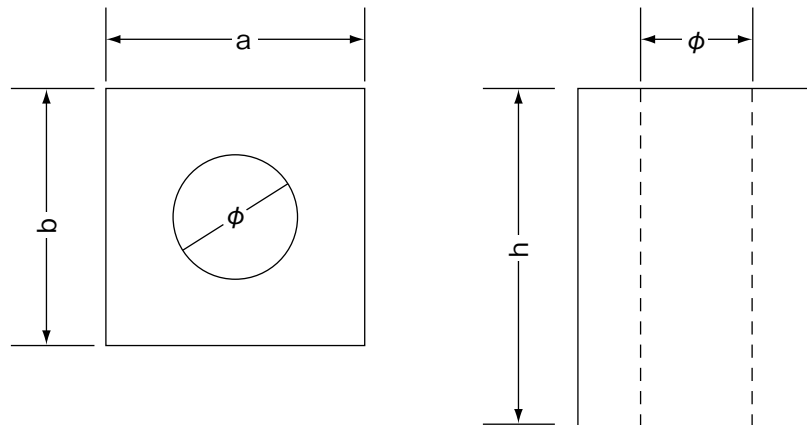


フェンス基礎ブロック



呼び名	寸法 (mm)				参考重量 (kg)	備考
	a	b	h	φ		
150	150	150	350	90	13	
			450		16	
180	180	180	400	115	22	
			450		25	
200	200	200	400	115	30	
			450		34	
			500		38	
			600	140	35	
250	250	250	450	140	50	
			500		56	
300	300	300	200	140	35	
			300		53	
			400		71	
			450		81	
			500		90	
			600		108	
350	350	350	500	140	156	
400	400	400	400	140	136	
			500		170	
450	450	500	500	140	250	
500	500	500	500	140	280	

擁壁

道路用製品

集水柵

一般製品

NEXCO用製品

電気・照明設備製品

下水道製品

農業土木製品

新技術