

# 公団柵・枠・蓋

擁壁

道路用製品

集水柵

一般製品

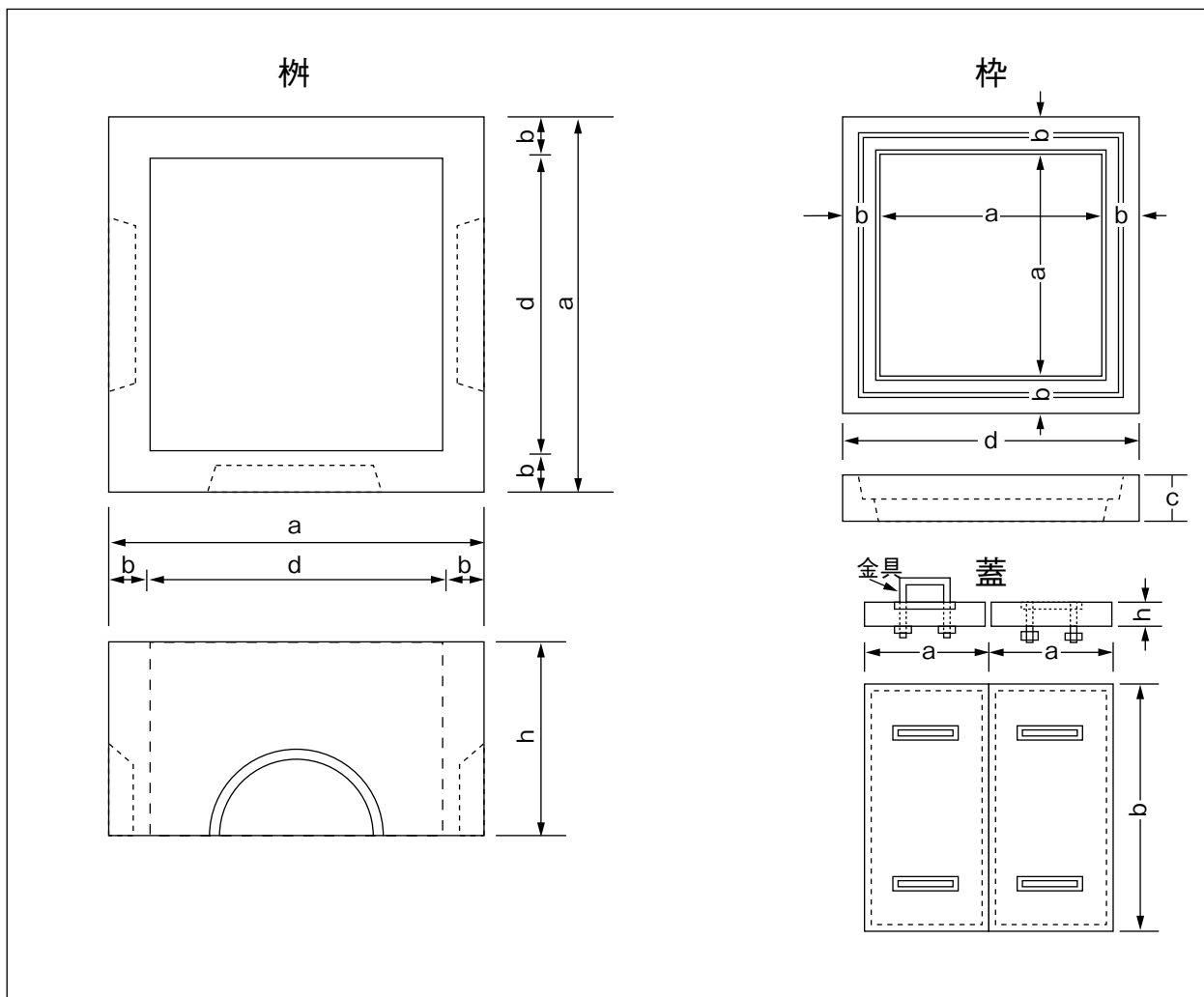
NEXCO用製品

電気・照明設備製品

下水道製品

農業土木製品

新技術



## 柵

呼び名	寸法				重量	備考	
	a	b	d	h			
A型	300×150	500	100	300	150	55	
	300×300	500	100	300	300	110	
	450×150	650	100	450	150	76	
	450×300	650	100	450	300	152	
	600×150	800	100	600	150	97	
	600×300	800	100	600	300	194	
	750×150	950	100	750	150	123	
	750×300	950	100	750	300	245	
	900×150	1,100	100	900	150	145	
	900×300	1,100	100	900	300	290	

## B型柵

呼び名	寸法				重量	備考
	a	b	d	h		
300×150	440	70	300	150	31	
300×300	440	70	300	300	62	
450×150	590	70	450	150	45	
450×300	590	70	450	300	90	
600×150	740	70	600	150	63	
600×300	740	70	600	300	126	

## 枠

呼び名	寸法				重量	備考
	a	b	c	d		
300	300	90	100	480	32	
450	450	100	130	650	60	
600	600	110	150	820	80	
750	750	125	120	1,000	110	
900	900	125	120	1,150	140	

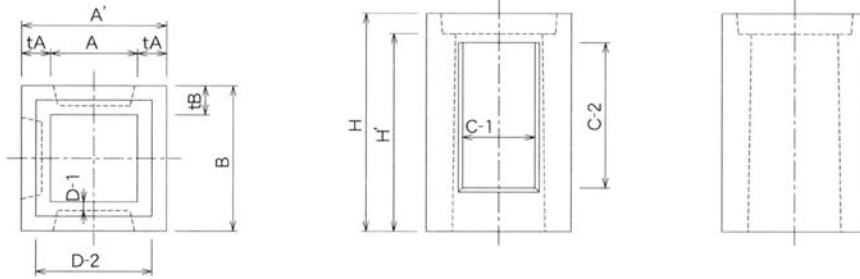
## 蓋

呼び名	寸法			重量	備考
	a	b	h		
300	180	360	50	27	
450	265	530	70	51	
600	330	660	90	82	
750	420	840	70	120	
900	490	990	70	163	

金具1個の単価 実費別に申受けます。  
蓋の重量は2枚1組。

### 300×300×750

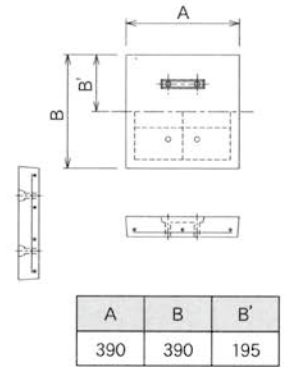
#### ●本体



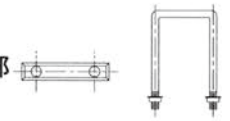
A	A'	tA	B	tB	C-1	C-2	D-1	D-2	H	H'	参考重量 本体：193kg/個 蓋：12kg/枚 ※蓋は手掛け金具を含む。
300	500	100	500	100	250	500	30	400	750	680	

グレーチングの対応も出来ます。

#### ●蓋

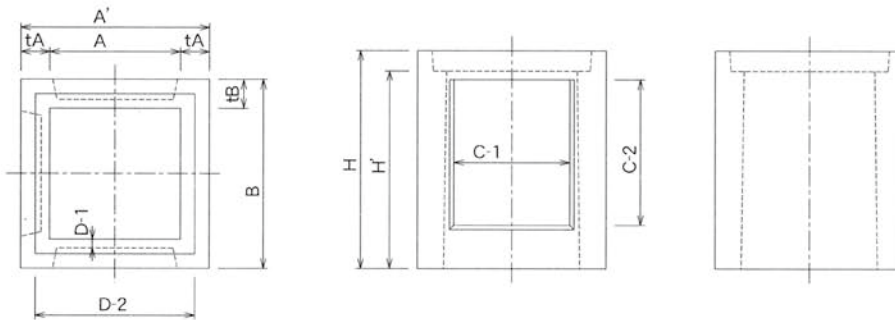


#### ●手掛部



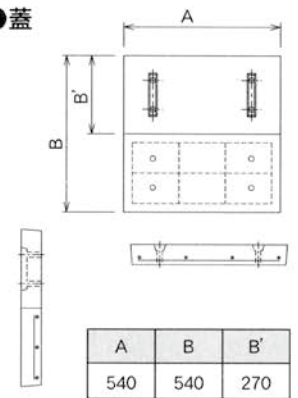
### 450×450×750

#### ●本体

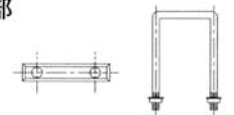


A	A'	tA	B	tB	C-1	C-2	D-1	D-2	H	H'	参考重量 本体：267kg/個 蓋：25kg/枚 蓋：50kg/組 ※蓋は手掛け金具を含む。
450	650	100	650	100	400	500	30	550	750	680	

#### ●蓋

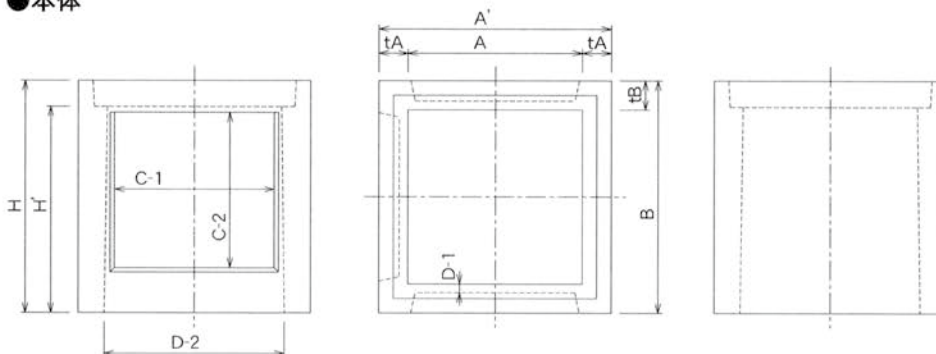


#### ●手掛部



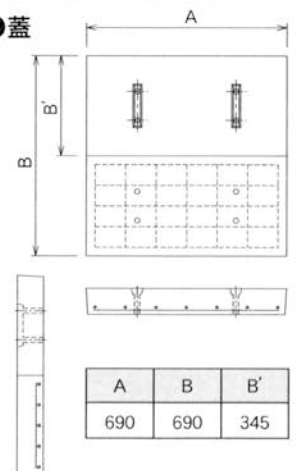
### 600×600×800

#### ●本体



A	A'	tA	B	tB	C-1	C-2	D-1	D-2	H	H'	参考重量 本体：370kg/個 蓋：50kg/枚 蓋：100kg/組 ※蓋は手掛け金具を含む。
600	800	100	800	100	550	535	30	620	800	710	

#### ●蓋



#### ●手掛部

