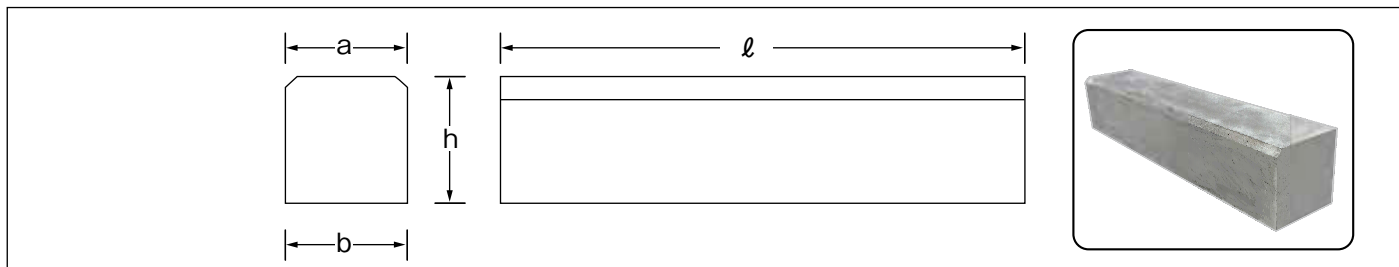


境界ブロック

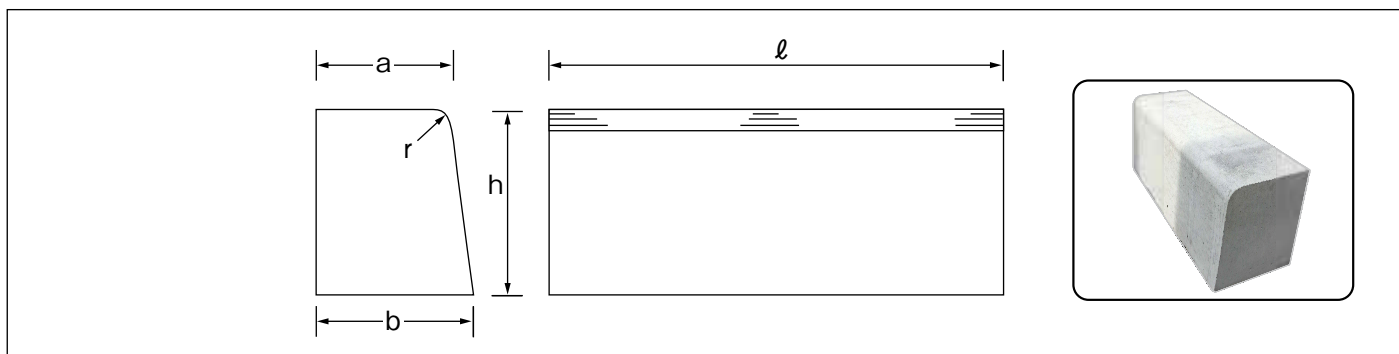
地先境界ブロック (片面取・両面取) ※片面取はJIS外製品となります JIS A5371



呼び名		寸法 (mm)				標準重量 (kg)	備考
		a	b	h	ℓ		
地先境界ブロック	A	120	120	120	600	20	
	B	150	150	120	600	25	
	C	150	150	150	600	30	

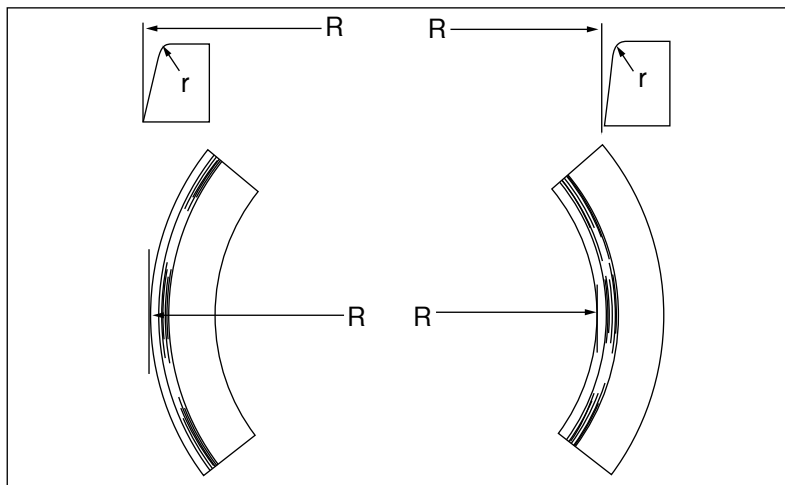
歩車道境界ブロック (片面)

JIS A5371



呼び名		寸法 (mm)					標準重量 (kg)	備考
		a	b	h	r	ℓ		
歩車道境界ブロック	A	150	170	200	20	600	44	
	B	180	205	250	30	600	66	
	C	180	210	300	30	600	81	

歩車道境界ブロック曲線用 (R)



半径R (m)	1/4円(90)		1/2用(180)		備考
	曲線長さ(m)	使用本数	曲線長さ(m)	使用本数	
0.5	0.785	1.5	1.571	3.0	L=513
1.0	1.571	3.0	3.142	6.0	
1.5	2.356	4.5	4.712	9.0	
2.0	3.142	6.0	6.283	12.0	
2.5	3.927	7.5	7.854	15.0	
3.0	4.712	9.0	9.425	18.0	
3.5	5.498	10.5	10.996	21.0	
4.0	6.283	12.0	12.566	24.0	
4.5	7.069	13.5	14.137	27.0	
5.0	7.854	15.0	15.708	30.0	
6.0	9.425	18.0	18.850	36.0	

擁壁

道路用製品

集水柵

一般製品

NEXCO用製品

電気・照明設備製品

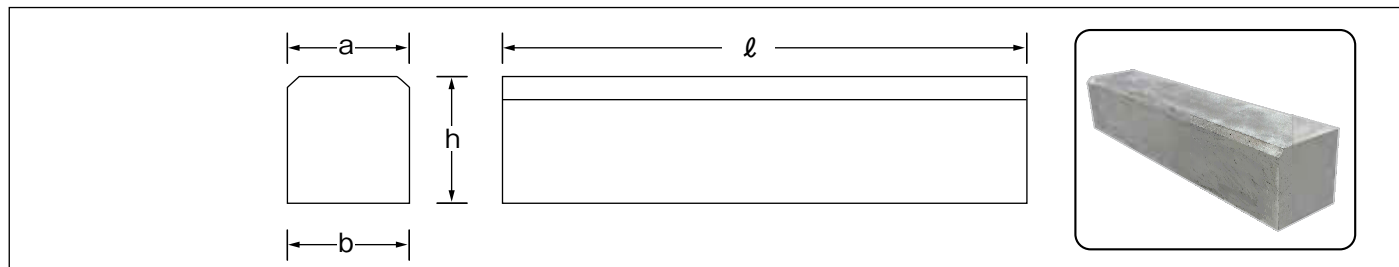
下水道製品

農業土木製品

新技術

境界ブロック

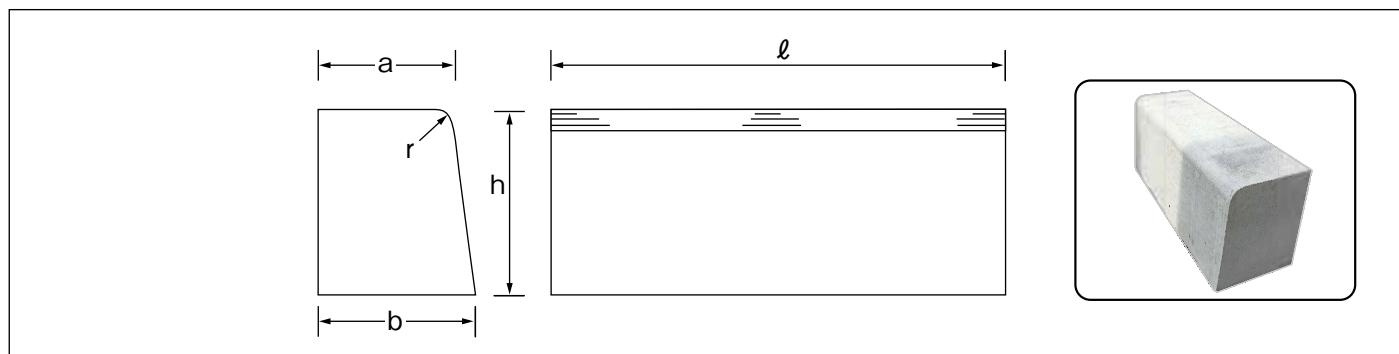
地先境界ブロック (片面取・両面取) ※片面取はJIS外製品となります JIS A5371



呼び名		寸法 (mm)				標準重量 (kg)	備考
		a	b	h	ℓ		
地先境界ブロック	A	120	120	120	600	20	
	B	150	150	120	600	25	
	C	150	150	150	600	30	

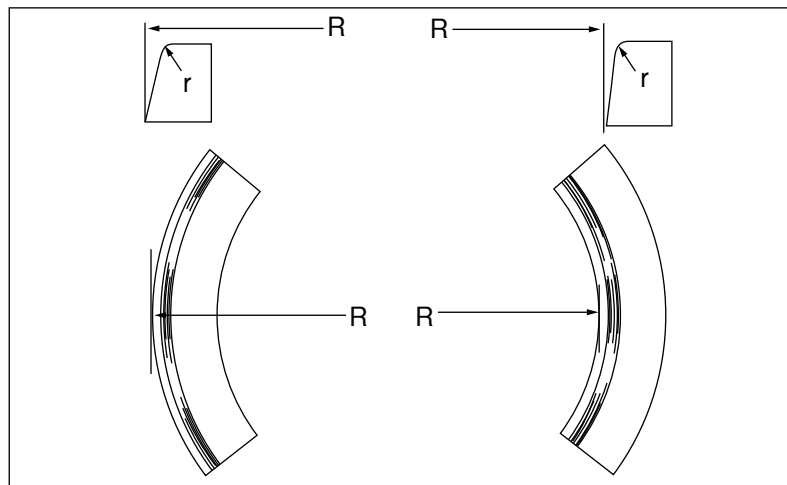
歩車道境界ブロック (片面)

JIS A5371



呼び名		寸法 (mm)					標準重量 (kg)	備考
		a	b	h	r	ℓ		
歩車道境界ブロック	A	150	170	200	20	600	44	
	B	180	205	250	30	600	66	
	C	180	210	300	30	600	81	

歩車道境界ブロック曲線用 (R)



半径R (m)	1/4円(90)		1/2用(180)		備考
	曲線長さ(m)	使用本数	曲線長さ(m)	使用本数	
0.5	0.785	1.5	1.571	3.0	L=513
1.0	1.571	3.0	3.142	6.0	
1.5	2.356	4.5	4.712	9.0	
2.0	3.142	6.0	6.283	12.0	
2.5	3.927	7.5	7.854	15.0	
3.0	4.712	9.0	9.425	18.0	
3.5	5.498	10.5	10.996	21.0	
4.0	6.283	12.0	12.566	24.0	
4.5	7.069	13.5	14.137	27.0	
5.0	7.854	15.0	15.708	30.0	
6.0	9.425	18.0	18.850	36.0	

擁壁

道路用製品

集水柵

一般製品

NEXCO用製品

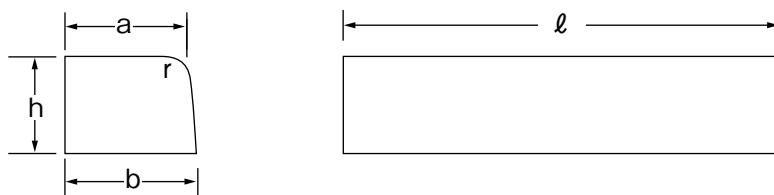
電気・照明設備製品

下水道製品

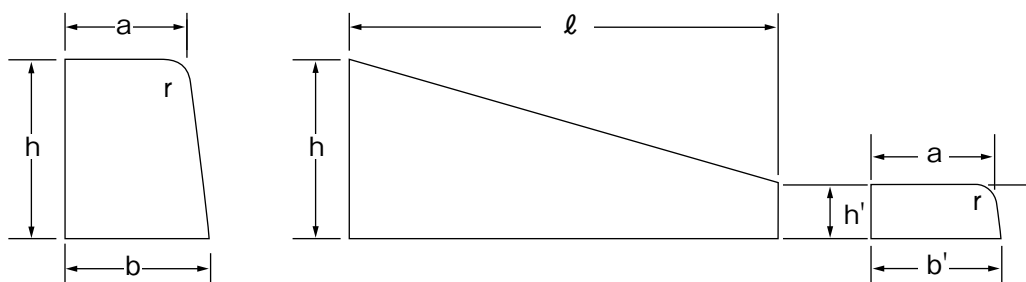
農業土木製品

新技術

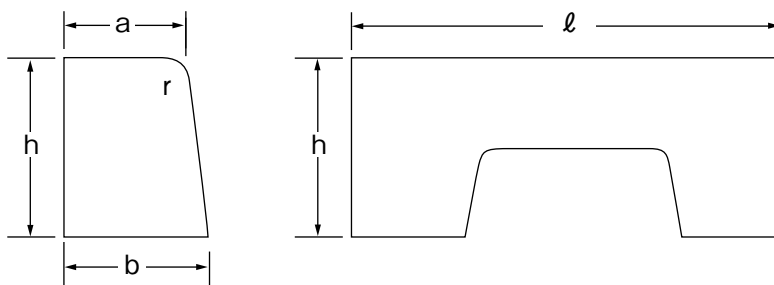
歩車道境界ブロック役物



呼び名		寸法 (mm)					参考質量 (kg)
		a	b	h	r	ℓ	
歩車道境界ブロック 乗り入用	A	150	160	100	20	600	26
	B	180	190	100	30	600	26
	C	180	190	100	30	600	26

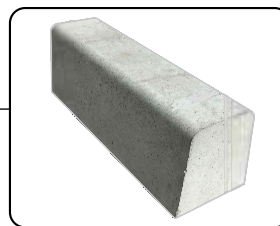


呼び名		寸法 (mm)						標準質量 (kg)	
		a	b	b'	h	h'	r		ℓ
歩車道境界ブロック 乗り入用	A	150	170	160	200	100	20	600	34
	B	180	205	190	250	100	30	600	47
	C	180	210	190	300	100	30	600	54

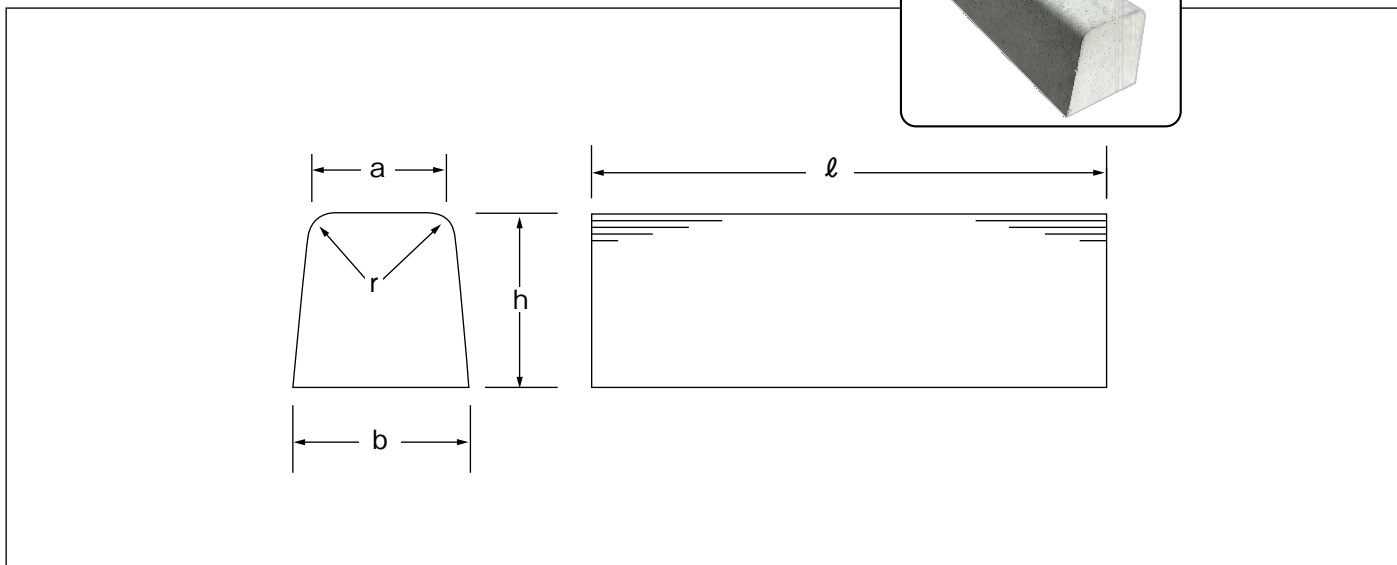


呼び名		寸法 (mm)					標準質量 (kg)
		a	b	h	r	ℓ	
歩車道境界ブロック 水 抜	A	150	170	200	20	600	31
	B	180	205	250	30	600	45
	C	180	210	300	30	600	54

歩車道境界ブロック (両面R)

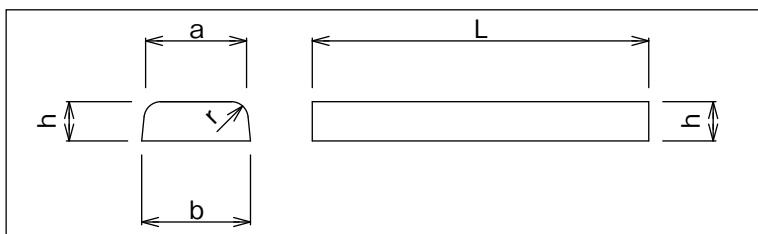


JIS A 5371

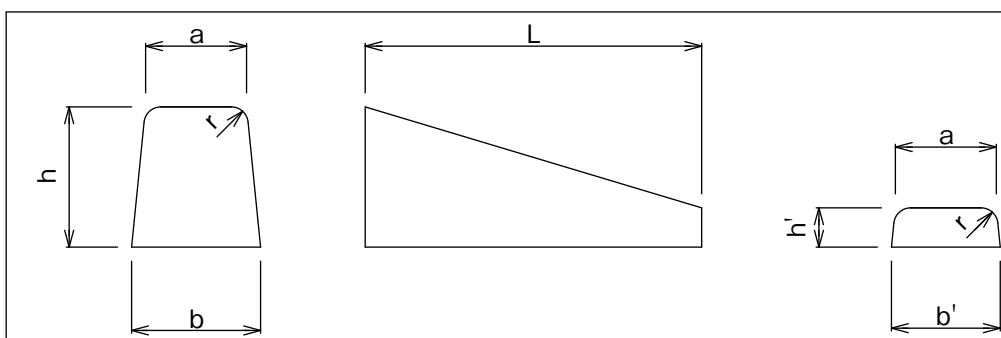


呼び名	寸法 (mm)					参考質量 (kg)	備考
	a	b	h	l	r		
A	150	190	200	600	20	48	
B	180	230	250	600	30	72	
C	180	240	300	600	30	89	

歩車道境界ブロック役物

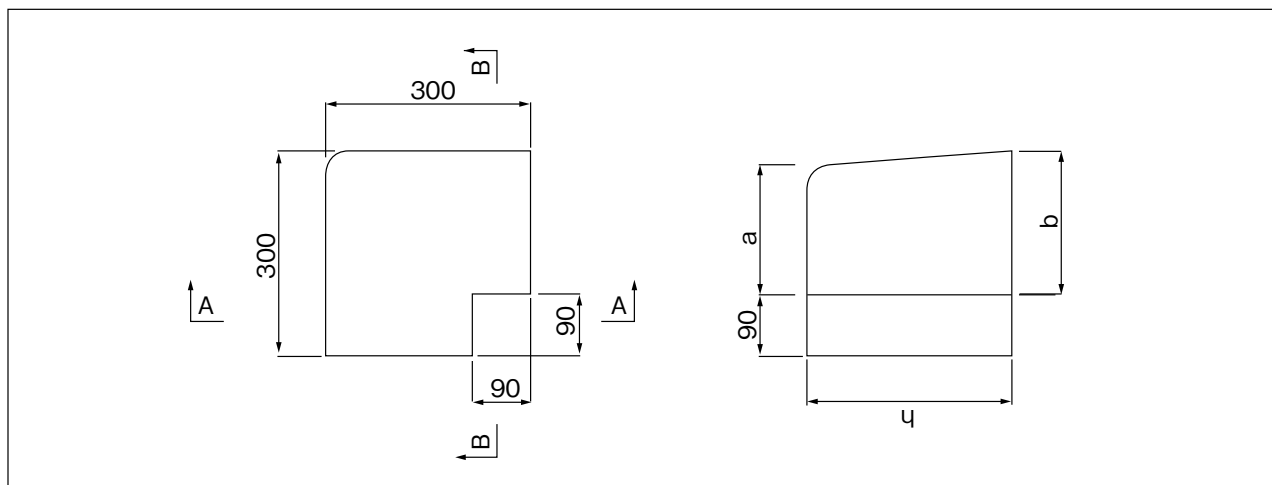


呼び名	寸法 (mm)					参考質量 (kg)	
	a	b	h	r	L		
歩車道境界 ブロック 乗り入用	A	150	164	70	20	600	15
	B	180	194	70	30	600	18
	C	180	194	70	30	600	18

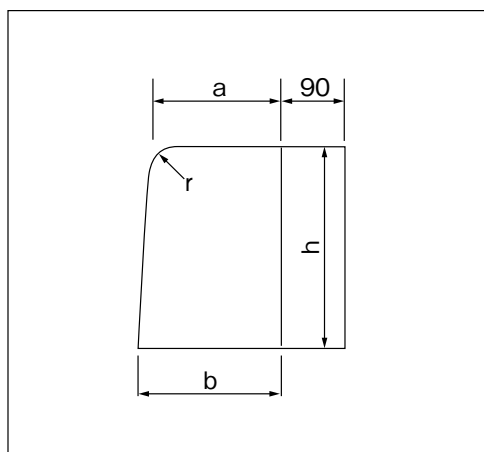


呼び名	寸法 (mm)							参考質量 (kg)	
	a	b	b'	h	h'	r	L		
歩車道境界ブロック 下がり用	A	150	190	164	200	70	20	600	32
	B	180	230	194	250	70	30	600	46
	C	180	240	194	300	70	30	600	54

歩車道境界ブロック90°コーナー



A-A



呼び名	寸法 (mm)				備考
	a	b	h	r	
A	150	170	200	20	
B	180	205	250	30	
C		210	300		

マウントアップ

