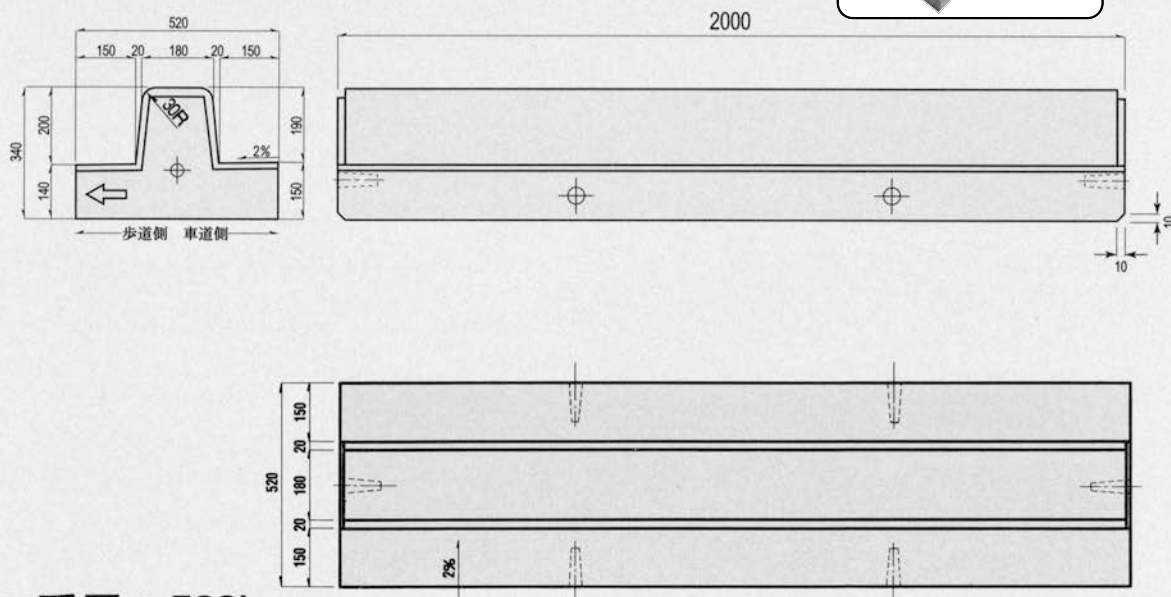


ベース付歩車道境界ブロック (岐阜県タイプ)

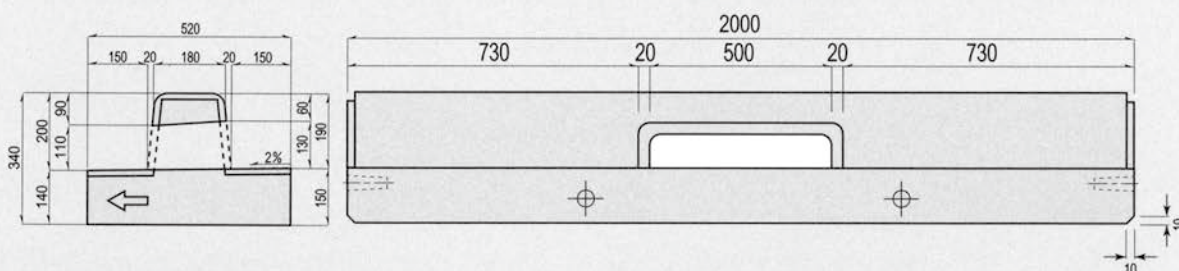


標準型



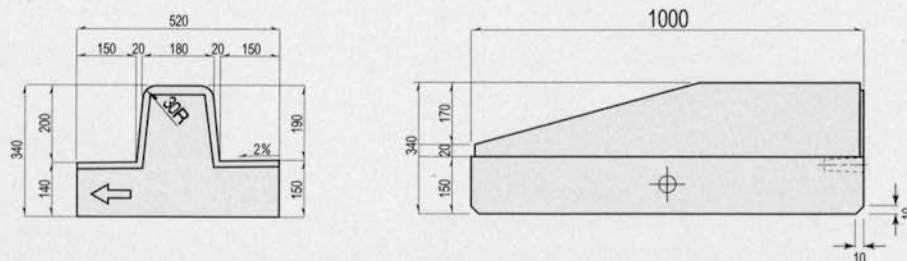
■重量：526kg

水抜き型



■重量：496kg

乗入れI型(切下げ)



■重量：239kg

※連結金具については別途申し受けます

擁壁

道路用製品

集水柵

一般製品

NEXCO用製品

電気・照明設備製品

下水道製品

農業土木製品

新技術

ベース付両面ブロック 国土交通省タイプ

擁壁

道路用製品

集水枳

一般製品

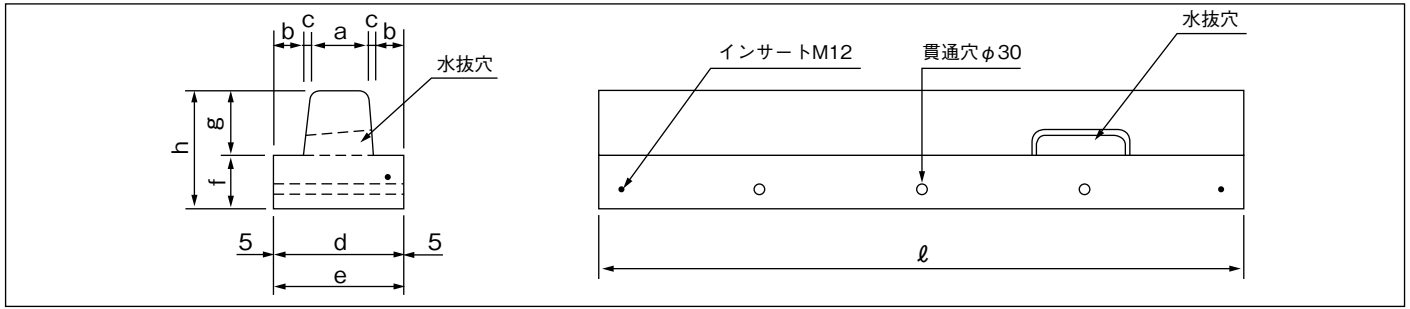
NEXCO用製品

電気・照明設備製品

下水道製品

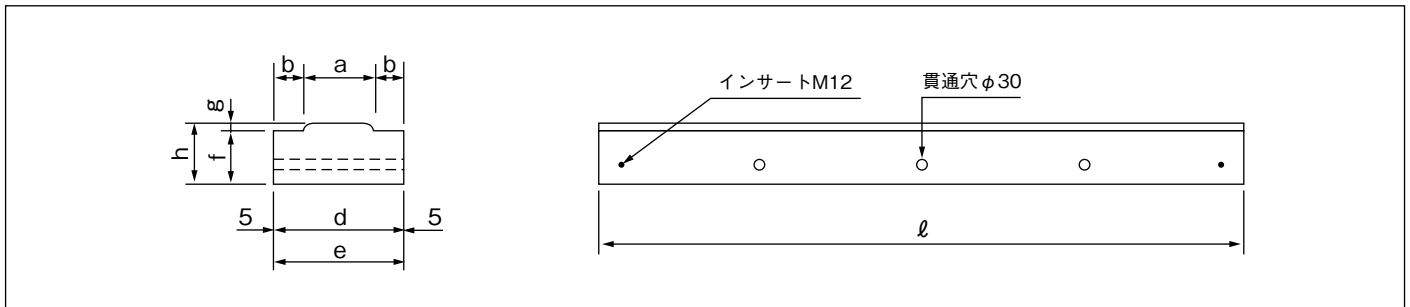
農業土木製品

新技術



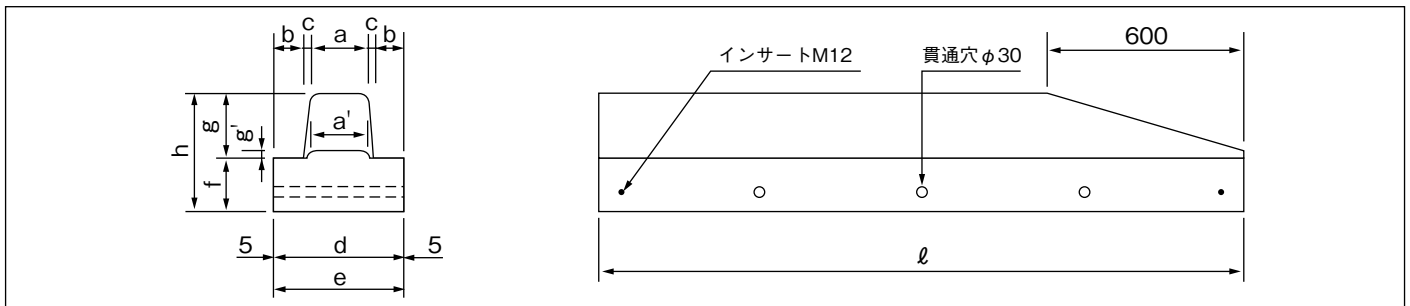
標準

呼び名	寸法 (mm)									参考重量 (kg)	備考
	a	b	c	d	e	f	g	h	ℓ		
B	180	90	20	400	410	150	200	350	2000	461	
C	180	85	25	400	410	150	250	400	2000	526	



乗入タイプ

呼び名	寸法 (mm)								参考重量 (kg)	備考
	a	b	d	e	f	g	h	ℓ		
B	176	112	400	410	150	20	170	2000	307	
C	176	112	400	410	150	20	170	2000	307	



切下げタイプ

呼び名	寸法 (mm)											参考重量 (kg)	備考
	a	a'	b	c	d	e	f	g	g'	h	ℓ		
B	180	176	90	20	400	410	150	200	20	350	2000	434	
C	180	176	85	25	400	410	150	250	20	400	2000	502	

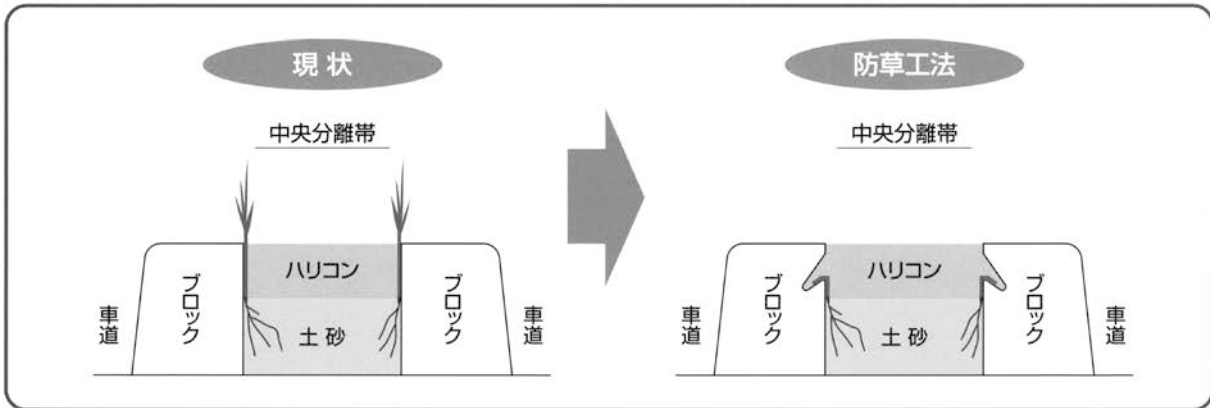
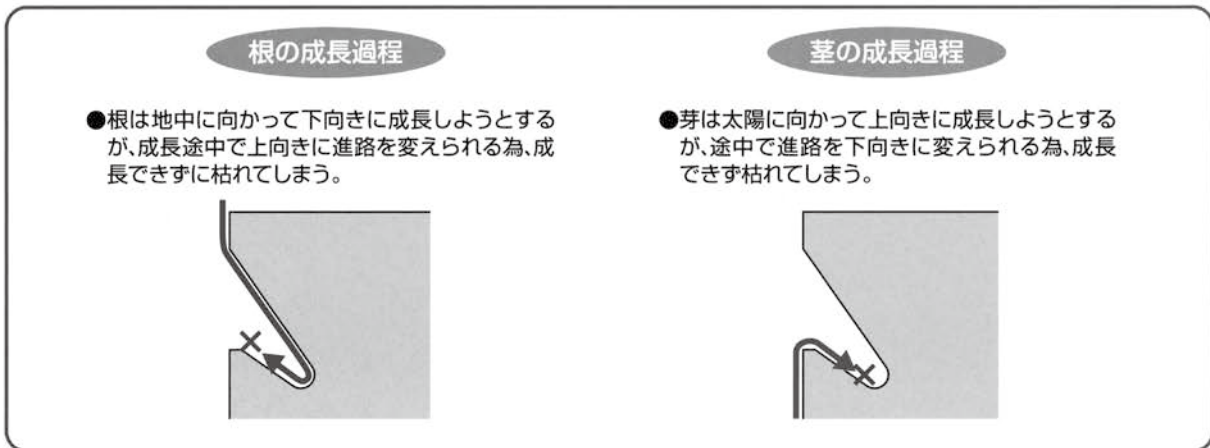
太陽と地球の自然な関係を考えた地球に優しい

新技術情報提供システム
NETIS 登録番号 CB-050041-V

防草ブロックと工法

植物の性質を利用

- 植物には屈地性という性質があります。植物の根は地面の方に向かって成長し、茎はその逆に向かって伸びていくという性質です。根には正の屈地性が、茎には負の屈地性があります。また植物が光に向かって成長していくことを屈光性といいます。
- 防草ブロックでは本体に切り込みを設けることで雑草が成長してもこれらの性質と反対方向に根や茎を向けさせることにより、雑草の成長が止まる構造になっております。



防草を意図したコンクリートブロック

特別な資材を全く必要とせず、ブロック形状を変えただけで防草効果を持つコンクリートブロックです。従来製品と比べ価格も納得でき、施工性も安心できる。しかも後の除草メンテナンスが不要。植物の性質を利用した今までにない全く新しい防草技術です。



防草技術に対するコメント 国立大学法人 名古屋大学 生物機能開発利用研究センター 教授 北野 英己

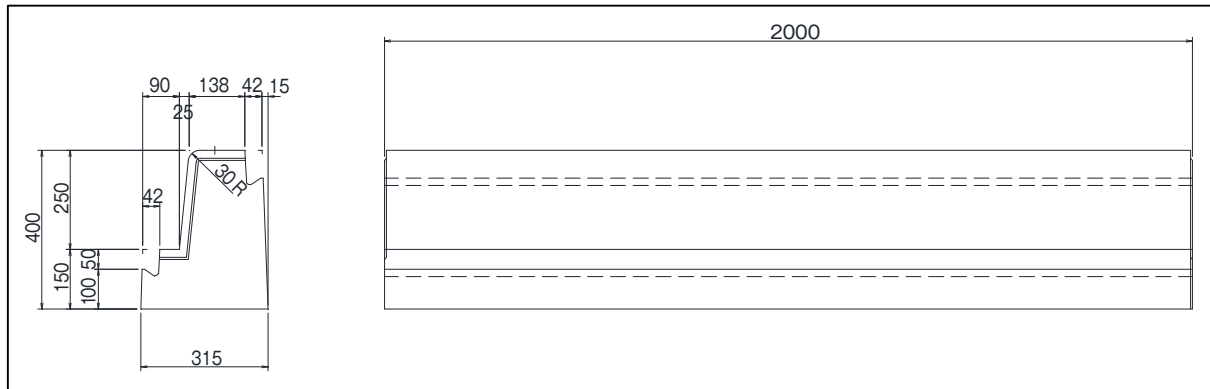
この「防草工法」は、楔型の物理的障壁面を水平から下向きに傾ける事により、下から伸びてきた雑草の芽を本来の伸長方向とは逆方向に誘導するような構造にすることにより芽が地上へ出るのを防いでいます。一方、目地の表面近くで発芽した雑草は、楔型障壁の最下部に根が到達しても今度は本来とは逆向きに伸長しなければ土中に到達できないことから養水分が供給されていても根の成長が極力抑制されるので目地に侵入した雑草の成長も抑制できる構造になっています。

本防草工法は、屈光性・屈地性といった植物の持つ基本的性質を利用した環境負荷の極めて小さい技術でありながら、施工による「除草経費の削減」や「道路の美観の維持」といった大きな効果が期待できるという点で極めて優れた技術として評価に値すると考えられる事からこの技術が広く普及されることを期待しています。

防草ブロック 製品ラインナップ

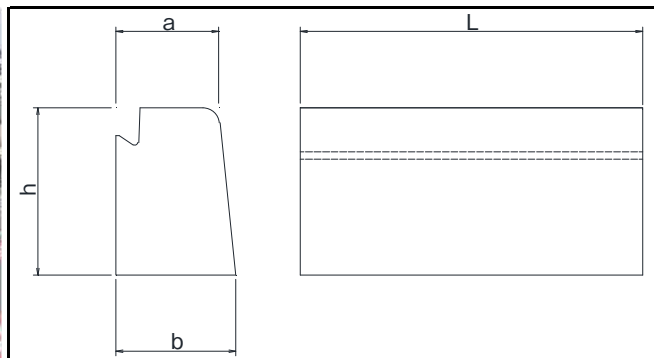
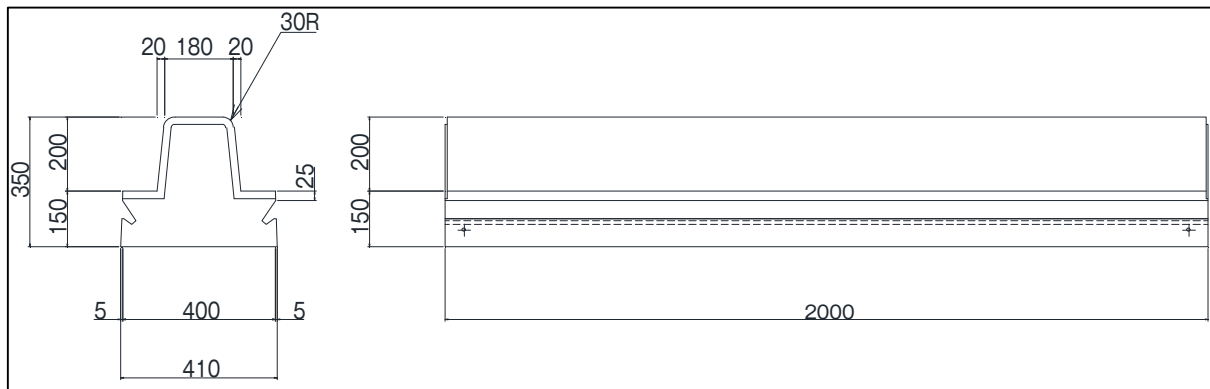
ベース付中央分離帯ブロックC (防草タイプ)

参考質量：432 kg



ベース付両面ブロックB (防草タイプ)

参考重量：461 kg



歩車道境界ブロック (防草タイプ)

呼び名	寸法 (mm)				参考質量 (kg)
	a	b	h	L	
B	180	205	250	600	63
C	180	210	300	600	78

防草ブロック (左)、従来ブロック (右)