

Cラインブロック



特 徴

- ① L型側溝と同等以上の排水能力を有す。
- ② 水路の流入口に堰が有るため、採石等の水路への流入を防止。
- ③ エプロン勾配が無くなるため、自転車やバイク等に対する安全性が向上。
- ④ L型側溝のエプロンの施工が不要となるため、経済性が向上し、工期が短縮。
- ⑤ 路面水を内部水路に落とし込むため、水溜りや水はねを抑制。
- ⑥ 水路内部が目視できるため維持管理が簡単。

車両乗入ブロック



- ・水路はコンクリート製
- ・蓋は鋳鉄製
- ・黒色のため、乗入れの識別性に優れている
- ・滑り止めのイボ、凹凸付
- ・水路内部を目視できる
- ・ジェット水で清掃できる

歩行者乗入ブロック



- ・蓋は縞鋼板で亜鉛メッキ
- ・路面水の流入口有り

切下げブロック



- ・調整池の機能を有す
- ・土砂溜、管理用柵の機能有り
- ・パイプ等で直接排水可能



導水管付



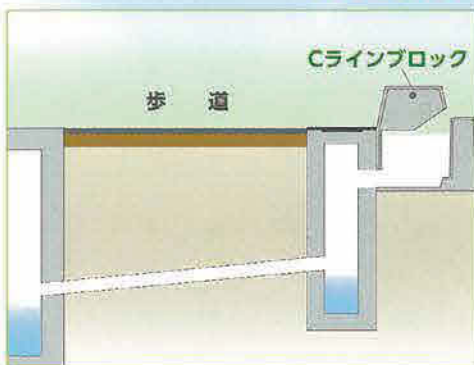
・φ25mm導水管 3.3本分の通水能力

清掃状況



・高圧洗浄機による清掃

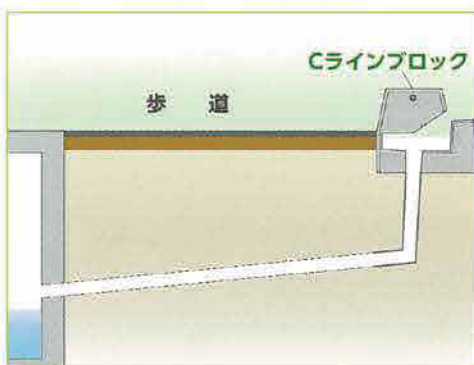
【集水柵：土砂溜型】



・土砂溜柵は、歩道に設置するので清掃作業の安全性が大きく向上



【集水柵：S T型】



・網は奥が高く設置されるため、清掃が簡単
・落葉の時期は、メッシュを外し落ち葉対策バーを使用



【完成写真】



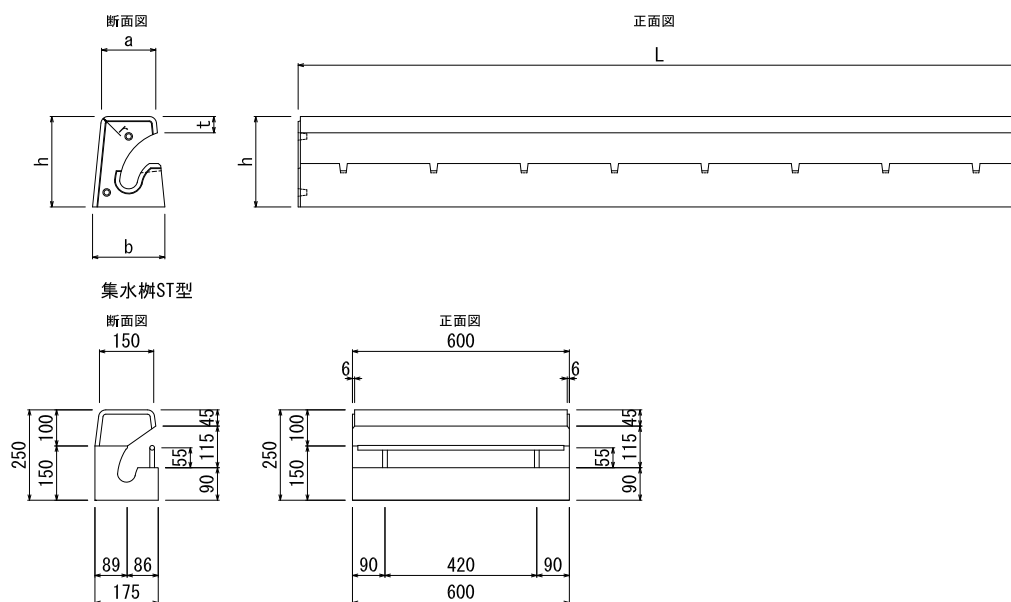
鹿児島県道

歩車道 Bタイプ

製品諸元表

名称	Aタイプ				Bタイプ			
	長さ (mm)	重量(kg)			長さ (mm)	重量(kg)		
		コンクリート	鋼材	計		コンクリート	鋼材	計
本体	2,000	164	0	164	2,000	232	0	232
車両乗入	1,000	56	13	69	1,000	56	13	69
歩行者乗入	1,000	41	6	47	1,000	51	7	58
集水柵(ST型)	600	19	18	37	600	35	20	55
土砂溜柵	600	79	10	89	600	79	10	89
切下げ	600	21	11	32	600	33	12	45

歩車道Aタイプ、歩車道Bタイプ



■ Cラインブロック

呼び名	寸法 (mm)						参考重量 (kg)
	a	b	h	r	t	L	
歩車道Aタイプ	150	200	250	20	45	2000	164
歩車道Bタイプ	180	240	300	30	70	2000	232

擁壁

道路用製品

集水柵

一般製品

NEXCO用製品

電気・照明設備製品

下水道製品

農業土木製品

新技術