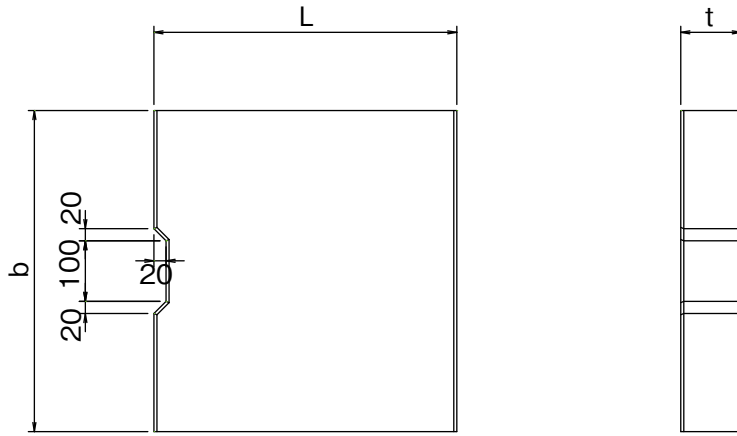


側溝蓋

側溝蓋

C1型 C2型



単位：mm

呼 び 名		寸 法			参考重量 (kg)	備 考
型 式	記 号	b	L	t		
C 1 型	C 1 - B 300	430	500	100	51	
	C 1 - B 350	480	500	100	59	
	C 1 - B 400	530	500	100	62	
	C 1 - B 450	580	500	100	72	
	C 1 - B 500	630	500	100	75	
	C 1 - B 600	730	500	100	87	
	C 1 - B 700	830	500	100	99	
	C 1 - B 800	930	500	100	111	
C 2 型	C 2 - B 300	430	500	110	58	
	C 2 - B 350	480	500	110	65	
	C 2 - B 400	530	500	120	78	
	C 2 - B 450	580	500	120	86	
	C 2 - B 500	630	500	130	101	
	C 2 - B 600	730	500	140	126	
	C 2 - B 700	830	500	140	144	
	C 2 - B 800	930	500	140	161	

擁壁

道路用製品

集水柵

一般製品

NEXCO用製品

電気・照明設備製品

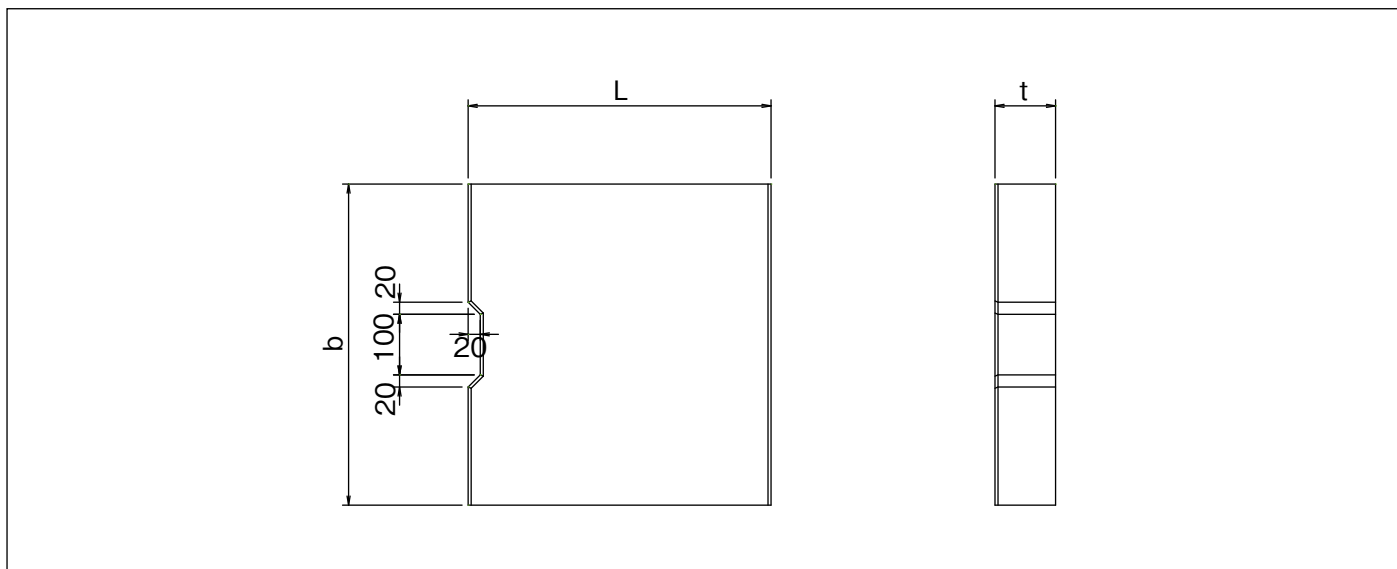
下水道製品

農業土木製品

新技術

鉄筋コンクリート側溝蓋

C3型 C7型



型式	記号	寸法 (mm)			標準重量 (kg)	備考
		b	L	t		
C 3 型	C 3 - B 300	430	500	130	66	
	C 3 - B 350	480	500	130	73	
	C 3 - B 400	530	500	130	81	
	C 3 - B 450	580	500	150	102	
	C 3 - B 500	630	500	150	111	
	C 3 - B 600	730	500	150	129	
	C 3 - B 700	830	500	150	146	
C 7 型	C 7 - B 300	430	500	100	51	
	C 7 - B 350	480	500	100	56	
	C 7 - B 400	530	500	100	62	
	C 7 - B 450	580	500	120	82	
	C 7 - B 500	630	500	120	89	
	C 7 - B 600	730	500	120	103	
	C 7 - B 700	830	500	120	117	
	C 7 - B 800	930	500	120	131	

擁壁

道路用製品

集水柵

一般製品

NEXCO用製品

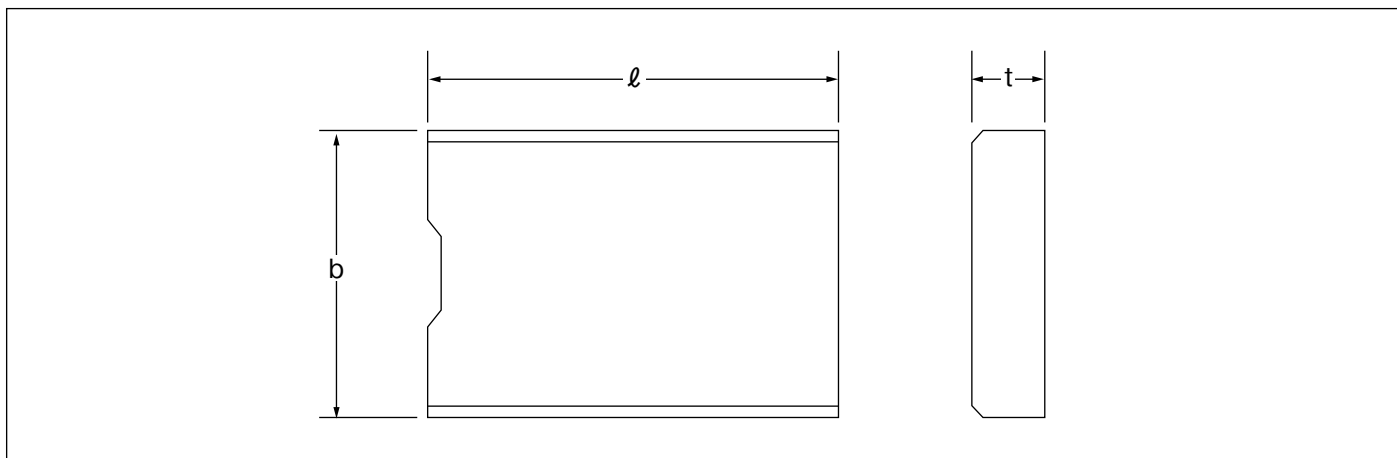
電気・照明設備製品

下水道製品

農業土木製品

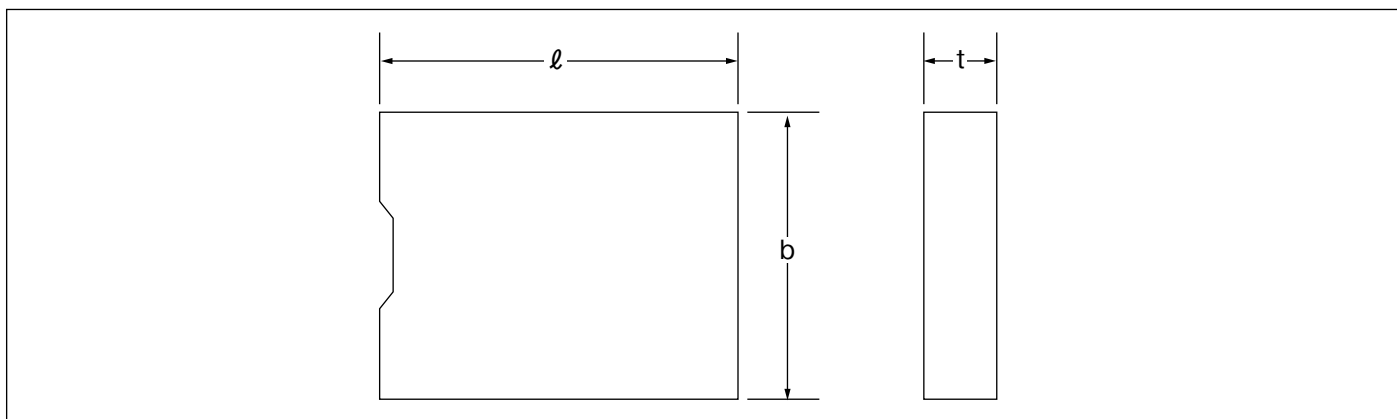
新技術

K種-側溝蓋



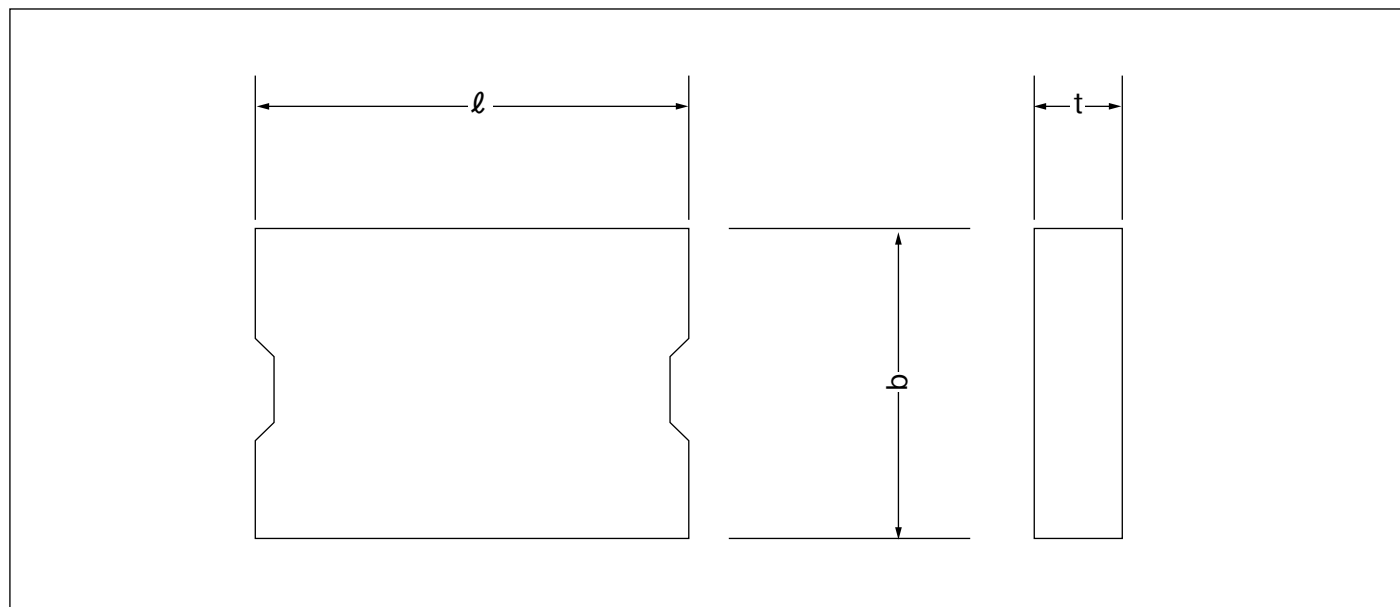
記号	寸法 (mm)			標準重量 (kg)	備考
	b	ℓ	t		
K 1 - A 200 - B 290 - L 600	290	600	100	41	
K 1 - A 300 - B 390 - L 600	390	600	100	55	
K 1 - A 400 - B 490 - L 600	490	600	100	69	
K 1 - A 500 - B 590 - L 600	590	600	100	83	

側溝蓋 (各務原市規格)



記号	寸法 (mm)			標準重量 (kg)	備考
	b	ℓ	t		
A 型	410	500	100	54	
C 型	350	500	100	41	

側溝蓋 (岐阜市規格)



		寸 法 (mm)			標 準 重 量 (kg)	備 考
		b	t	l		
250 側溝用	普通蓋	365	100	500	44.3	
	揚蓋	$\frac{365}{353}$	100	$\frac{500}{488}$	43.0	
	横断蓋	425	100	500	51.5	
300 側溝用	普通蓋	415	100	500	50.3	
	揚蓋	$\frac{415}{409}$	100	$\frac{500}{494}$	49.7	
	横断蓋	475	100	500	57.4	
400 側溝用	普通蓋	555	120	500	80.6	
	揚蓋	$\frac{555}{543}$	120	$\frac{500}{488}$	78.8	
	横断蓋	595	120	500	86.6	