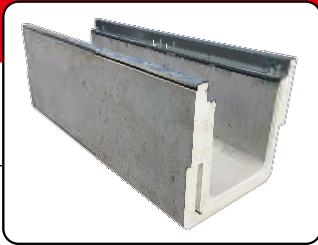
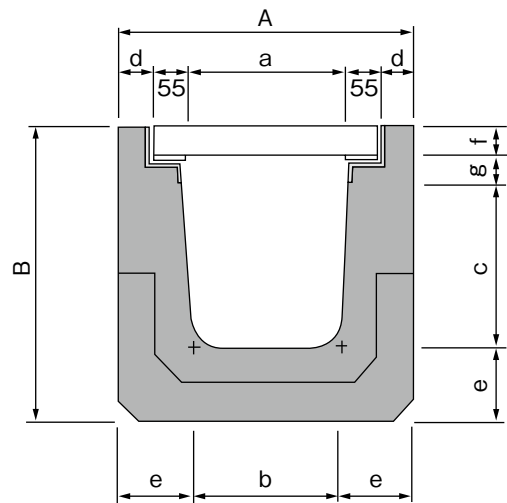
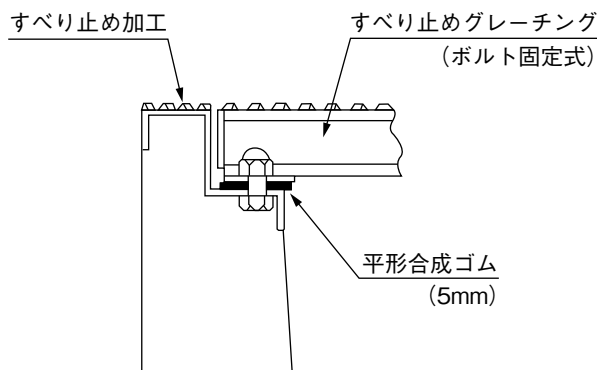
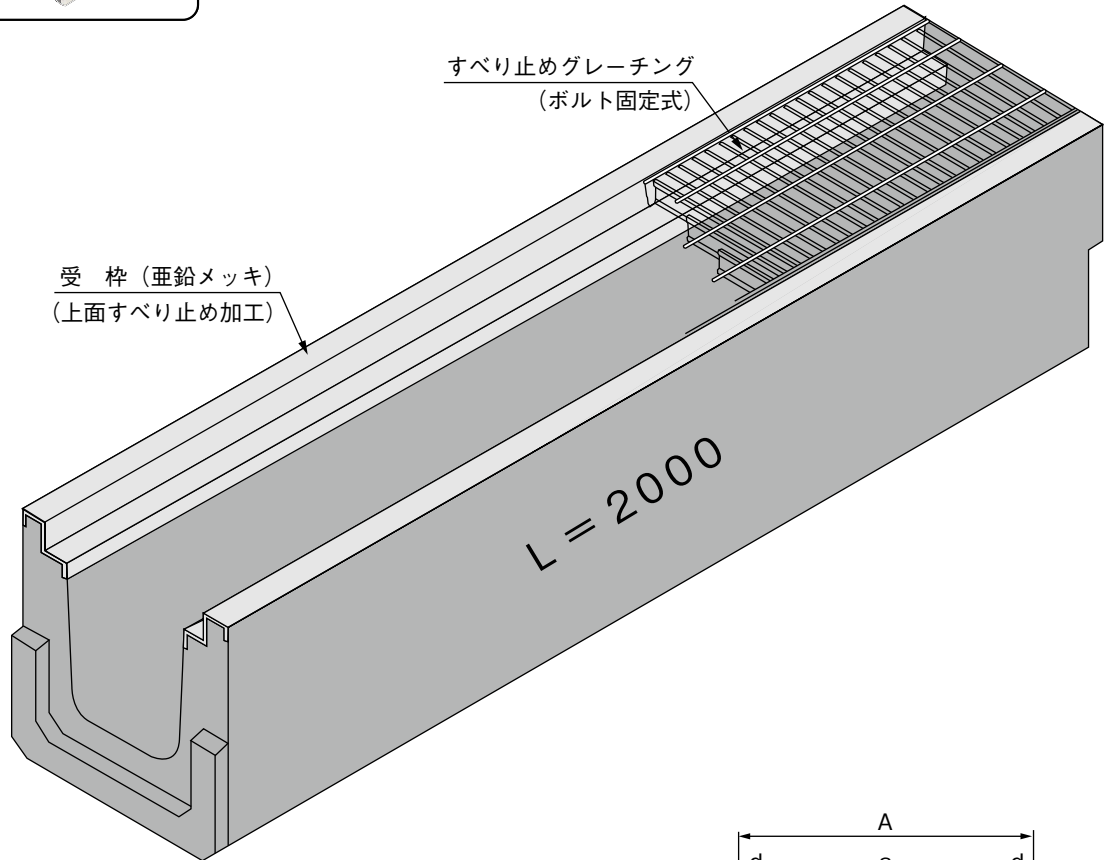


PU³型横断側溝 (ノンスリップ)



〈T-25〉



サイズ	A	B	a	b	c	d	e	f	g	参考重量 (kg)	備 考
250 × 2000	460	455	250	230	250	50	115	55	35	595	
300 A × 2000	520	515	300	280	300	55	120	61	34	712	
300 B × 2000	520	620	300	270	400	55	125	61	34	842	
300 C × 2000	520	725	300	260	500	55	130	71	24	950	
400 A × 2000	630	640	400	370	400	60	130	71	39	959	
400 B × 2000	630	745	400	360	500	60	135	71	39	1106	
500 A × 2000	750	770	500	460	500	70	145	102	23	1380	

擁壁

道路用製品

集水樹

一般製品

NEXCO用製品

電気・照明設備製品

下水道製品

農業土木製品

新技術