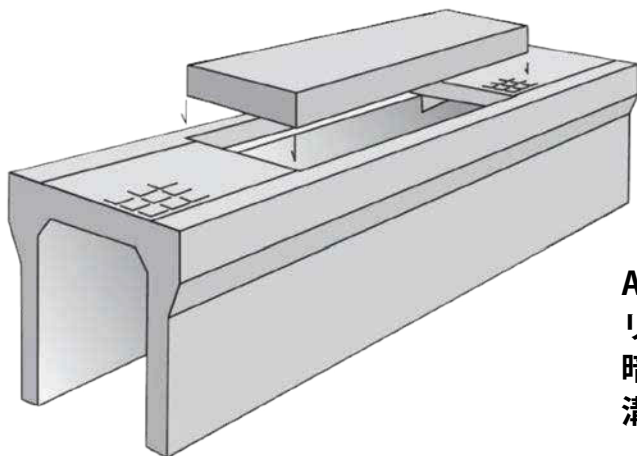
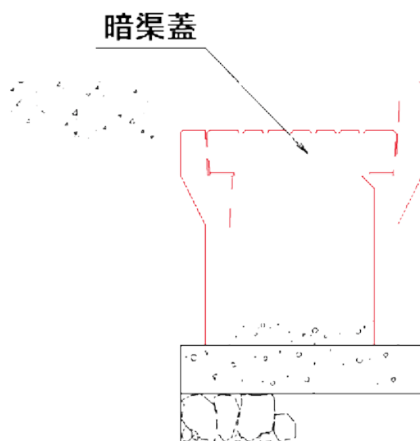
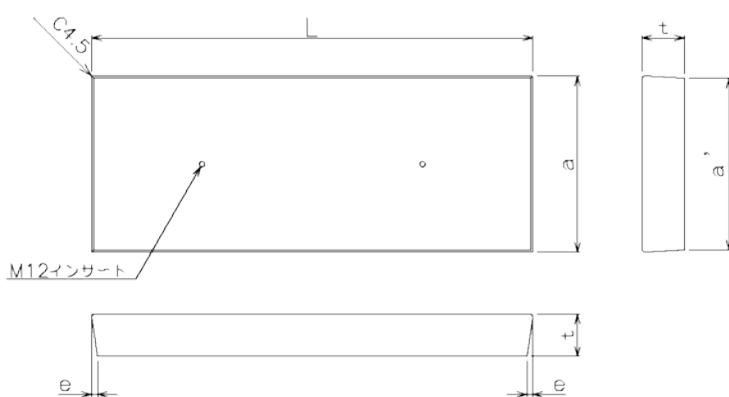


AS可変用 暗渠蓋



AS 可変側溝・AS4 可変側溝でコンクリート面を露出させたくない場合に、暗渠蓋を敷設し埋設する事で、暗渠側溝として使用できます。



呼び名	寸法 (mm)					参考重量 (kg)
	a	a'	t	e	L	
300	395	380	95	13	990	90
400	495	480	110	15	990	131
500	600	580	125	15	1000	156
600	700	680	140	15	1000	191

擁壁

道路用製品

集水柵

一般製品

NEXCO用製品

電気・照明設備製品

下水道製品

農業土木製品

新技術