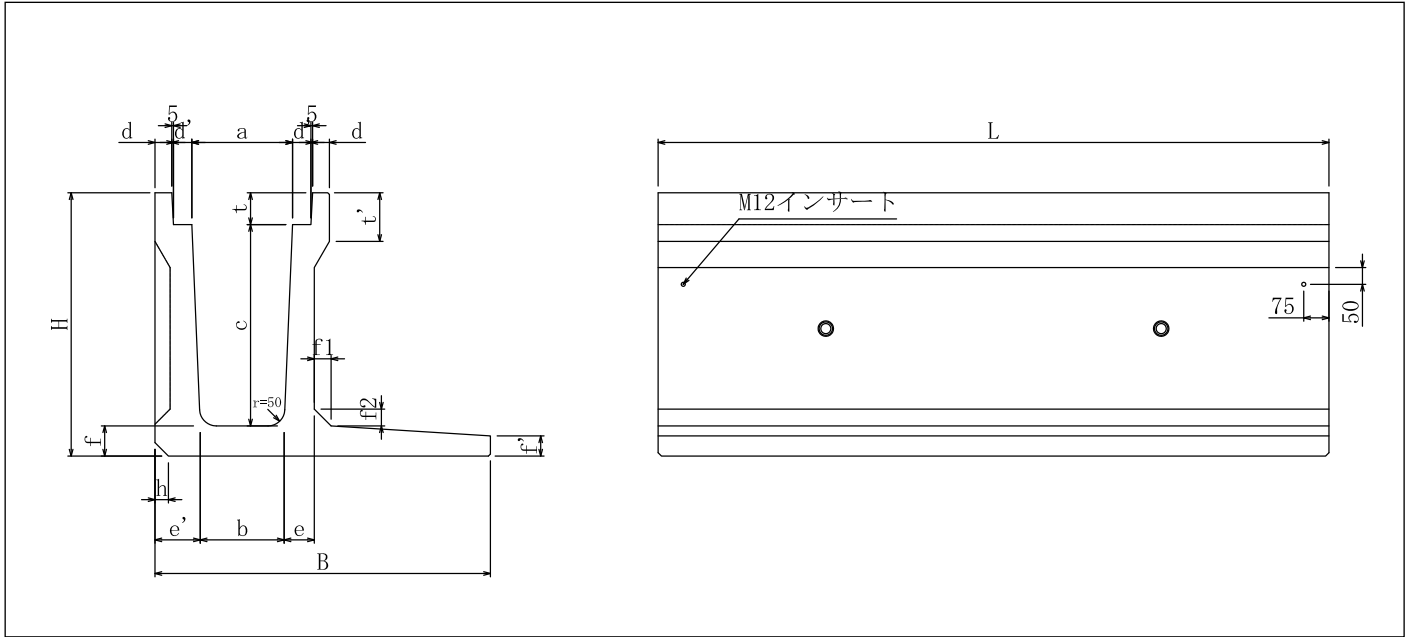


# PUウォール



呼び名	寸 法 (mm)																参考重量 (kg)						
	a	b	c	d	d'	e	e'	f	f'	f1	f2	h	t	t'	H	B		L					
250×250	250	230	250	45	55	65	115	65	45	45	45	30	90	120	405	800	2000	478					
250×300		225	300			70	117.5	70	50	50	50	30		120	460	825		544					
250×400		215	400			75	122.5	75	50	50	50	30		120	565	860		648					
250×500		205	500			80	127.5	80	60	50	50	30		120	670	900		772					
250×600		195	600			90	132.5	90	60	60	60	30		130	780	950		940					
250×700		190	700			95	135.0	95	60	60	60	30		130	885	1000		1074					
250×800		185	800			100	137.5	100	70	80	80	30		130	990	1050		1240					
300×300		300	280			300	50	55	70	120	70	50		50	50	30		95	140	465	850	2000	590
300×400	270		400	70	125	70			50	50	50	30	140	565	900	672							
300×500	260		500	80	130	80			60	50	50	40	140	675	950	830							
300×600	250		600	90	135	90			60	50	50	40	145	785	1000	982							
300×700	240		700	95	140	95			60	50	50	40	145	890	1050	1118							
300×800	230		800	100	145	100			60	80	80	40	145	995	1100	1272							
300×900	220		900	105	150	105			70	80	80	40	150	1100	1150	1438							
300×1000	210		1000	110	155	110			70	100	100	40	150	1205	1200	1602							
300×1100	200		1100	120	160	120			70	100	100	40	150	1315	1250	1830							
300×1200	190		1200	130	165	130			80	110	110	40	160	1425	1300	2088							
400×400	400	370	400	55	55	70	130	70	50	50	50	40	110	140	580	1000	2000	703					
400×500		360	500			80	135	80	60	50	50	40		140	690	1050		867					
400×600		350	600			90	140	90	60	50	50	50		150	800	1100		1035					
400×700		340	700			95	145	95	60	50	50	50		150	905	1150		1174					
400×800		330	800			100	150	100	60	80	80	50		150	1010	1200		1337					
400×900		320	900			105	155	105	70	80	80	50		160	1115	1250		1503					
400×1000		310	1000			110	160	110	70	100	100	50		160	1220	1300		1679					
400×1100		300	1100			120	165	120	70	100	100	50		160	1330	1350		1910					
500×500		500	460			500	60	60	80	145	80	60		50	50	40		125	155	705	1150	2000	930
500×600			450			600			90	150	90	60		50	50	40			175	815	1200		1126
500×700	440		700	95	155	95			60	50	50	50	165	920	1250	1264							
500×800	430		800	100	160	100			60	80	80	50	165	1025	1300	1432							
500×900	420		900	105	165	105			70	80	80	50	165	1130	1350	1602							
500×1000	410		1000	115	170	115			70	100	100	50	175	1240	1400	1832							
500×1100	400		1100	120	175	120			70	100	100	50	175	1345	1450	2014							
500×1200	390		1200	130	180	130			80	100	100	50	175	1455	1500	2278							

擁壁

道路用製品

集水溝

一般製品

NEXCO用製品

電気・照明設備製品

下水道製品

農業土木製品

新技術