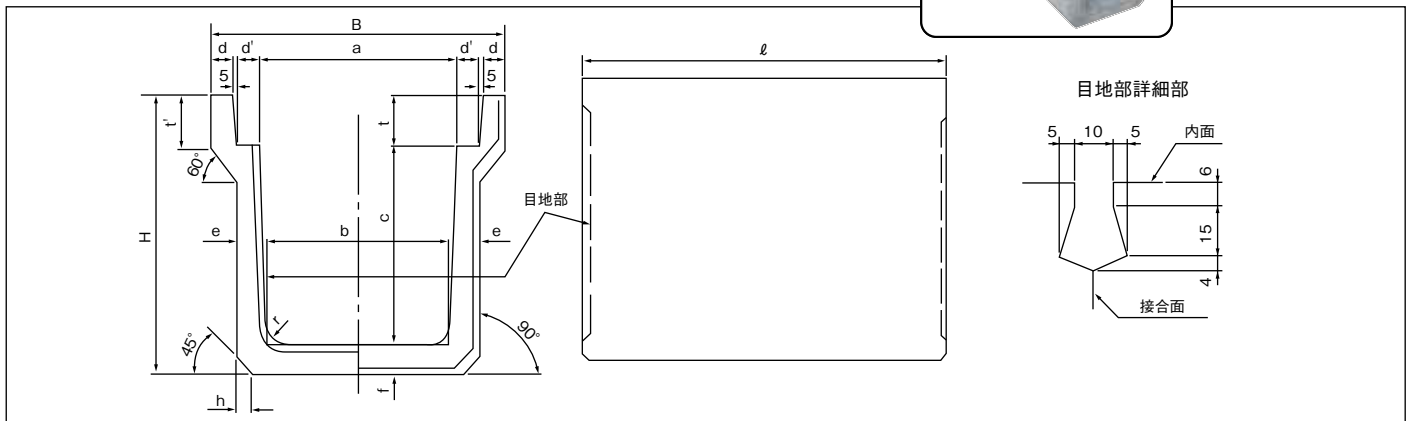




落ちふた式U形側溝3種 (Pu³)

JIS A 5372



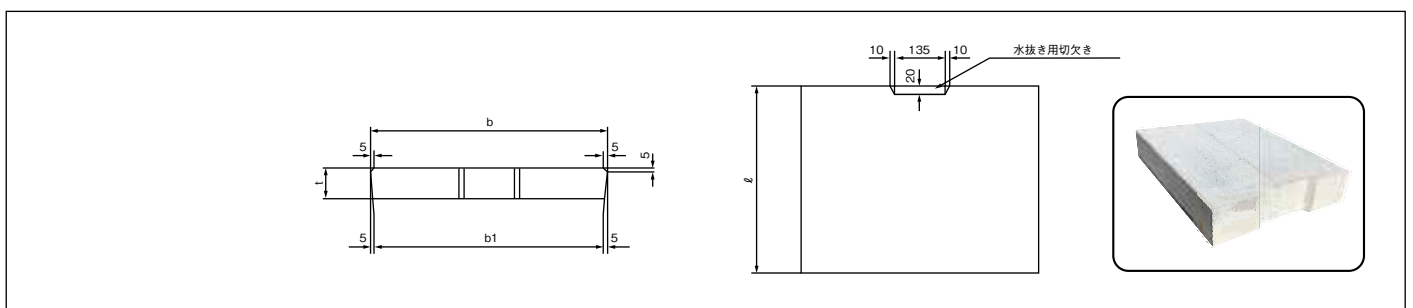
寸法・配筋・重量表

| 呼び名 | 寸法 | | | | | | | | | | | | | | 重量約 (kg) | 備考 |
|-------|-----|-----|-----|----|----|----|----|----|-----|-----|----|-----|-----|------|----------|----|
| | a | b | c | d | d' | e | f | h | t | t' | r | B | H | ℓ | | |
| 250 | 250 | 230 | 250 | 45 | 55 | 65 | 65 | 30 | 90 | 120 | 50 | 460 | 405 | 1000 | 164 | |
| | | | | | | | | | | | | | | 2000 | 328 | |
| 300 A | 300 | 280 | 300 | 50 | 55 | 70 | 70 | 30 | 95 | 140 | 50 | 520 | 465 | 1000 | 204 | |
| | | | | | | | | | | | | | | 2000 | 421 | |
| 300 B | 300 | 270 | 400 | 50 | 55 | 70 | 70 | 30 | 95 | 140 | 50 | 520 | 565 | 1000 | 235 | |
| | | | | | | | | | | | | | | 2000 | 453 | |
| 300 C | 300 | 260 | 500 | 50 | 55 | 80 | 80 | 40 | 95 | 140 | 50 | 520 | 675 | 1000 | 292 | |
| | | | | | | | | | | | | | | 2000 | 554 | |
| 400 A | 400 | 370 | 400 | 55 | 55 | 70 | 70 | 40 | 110 | 140 | 50 | 630 | 580 | 1000 | 257 | |
| | | | | | | | | | | | | | | 2000 | 506 | |
| 400 B | 400 | 360 | 500 | 55 | 55 | 80 | 80 | 40 | 110 | 140 | 50 | 630 | 690 | 1000 | 305 | |
| | | | | | | | | | | | | | | 2000 | 604 | |
| 500 A | 500 | 460 | 500 | 60 | 60 | 80 | 80 | 40 | 125 | 155 | 50 | 750 | 705 | 1000 | 344 | |
| | | | | | | | | | | | | | | 2000 | 654 | |
| 500 B | 500 | 450 | 600 | 60 | 60 | 90 | 90 | 40 | 125 | 175 | 50 | 750 | 815 | 1000 | 417 | |
| | | | | | | | | | | | | | | 2000 | 835 | |

※排水ドレン仕様もJIS外品にて製造可能

落ちふた式U形側溝3種蓋 (Pc⁴)

JIS A 5372



寸法・配筋・重量表

| 呼び名 | 寸法 | | | | 重量約 (kg) | 備考 |
|-----|-----|-----|-----|-----|----------|----|
| | b | b1 | t | ℓ | | |
| 250 | 362 | 352 | 90 | 500 | 38 | |
| 300 | 412 | 402 | 95 | 500 | 45 | |
| 400 | 512 | 502 | 110 | 500 | 71 | |
| 500 | 622 | 612 | 125 | 500 | 97 | |

注) 水抜き用切欠きは省くことができます。 ※ノスキッド(滑り止め)加工もできます。 ノスキッド加工・防音タイプはJIS外製品となります。

擁壁

道路用製品

集水樹

一般製品

NEXCO用製品

電気・照明設備製品

下水道製品

農業土木製品

新技術