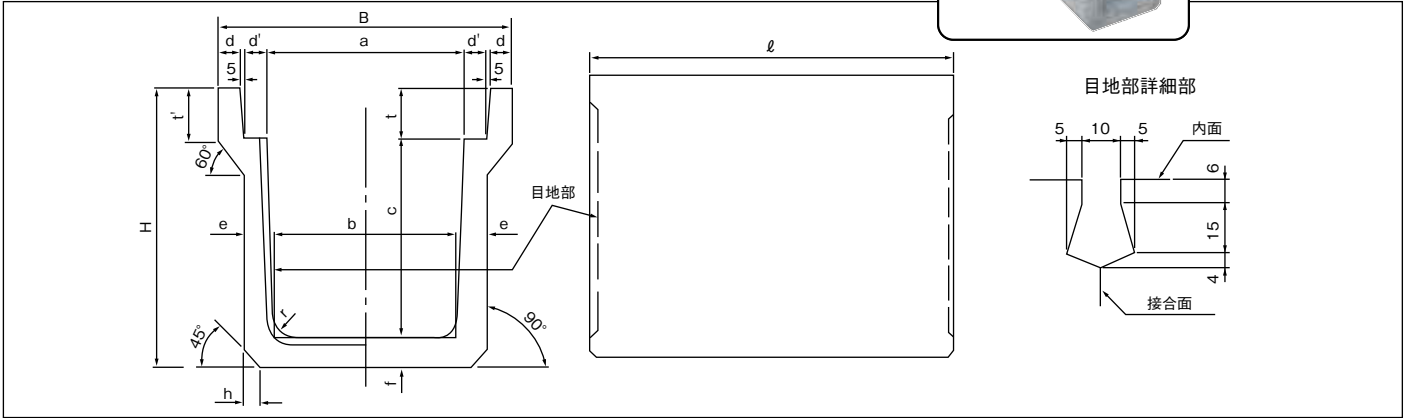


# 落ちふた式U形側溝



## 落ちふた式U形側溝1種 (Pu<sup>2</sup>)

JIS A 5372



### 寸法・配筋・重量表

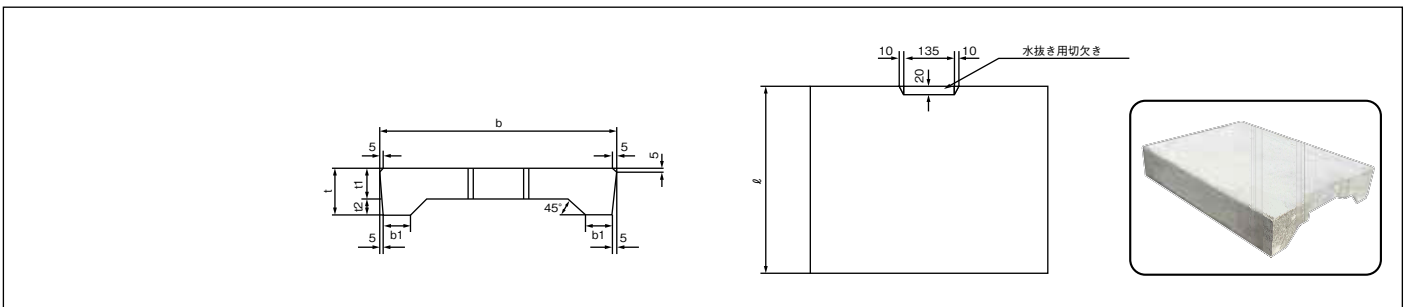
単位：mm

呼び名	寸法													参考重量 (kg)	備考	
	a	b	c	d	d'	e	f	h	t	t'	r	B	H			ℓ
250	250	230	250	40	55	55	55	20	90	120	50	450	395	1000	165	
														2000	289	
300 A	300	280	300	40	55	60	60	20	95	120	50	500	455	1000	174	
														2000	338	
300 B	300	270	400	40	55	65	65	20	95	120	50	500	560	1000	206	
														2000	401	
300 C	300	260	500	40	55	70	70	20	95	120	50	500	665	1000	246	
														2000	480	
400 A	400	370	400	40	55	65	65	20	110	135	50	600	575	1000	227	
														2000	436	
400 B	400	360	500	40	55	70	70	20	110	135	50	600	680	1000	250	
														2000	512	
500 A	500	460	500	45	60	70	70	20	125	150	50	720	695	1000	286	
														2000	556	
500 B	500	450	600	45	60	75	75	20	125	150	50	720	800	1000	347	
														2000	693	

※排水ドレン仕様もJIS外品にて製造可能

## 落ちふた式U形側溝1種蓋 (Pc<sup>3</sup>)

JIS A 5372



### 寸法・配筋・重量表

単位：mm

呼び名	寸法						鉄筋				参考重量 (kg)	備考
	b	b1	t	t1	t2	ℓ	横鉄筋		縦鉄筋			
							径	本	径	本		
250	362	50	90	55	35	500	4	6	4	3	28	
300	412	51	95	55	40	500	4	6	4	4	35	
400	512	51	110	65	45	500	4	6	4	5	47	
500	622	56	125	75	50	500	4	6	4	6	67	

擁壁  
道路用製品  
集水樹  
一般製品  
NEXCO用製品  
電気・照明設備製品  
下水道製品  
農業土木製品  
新技術