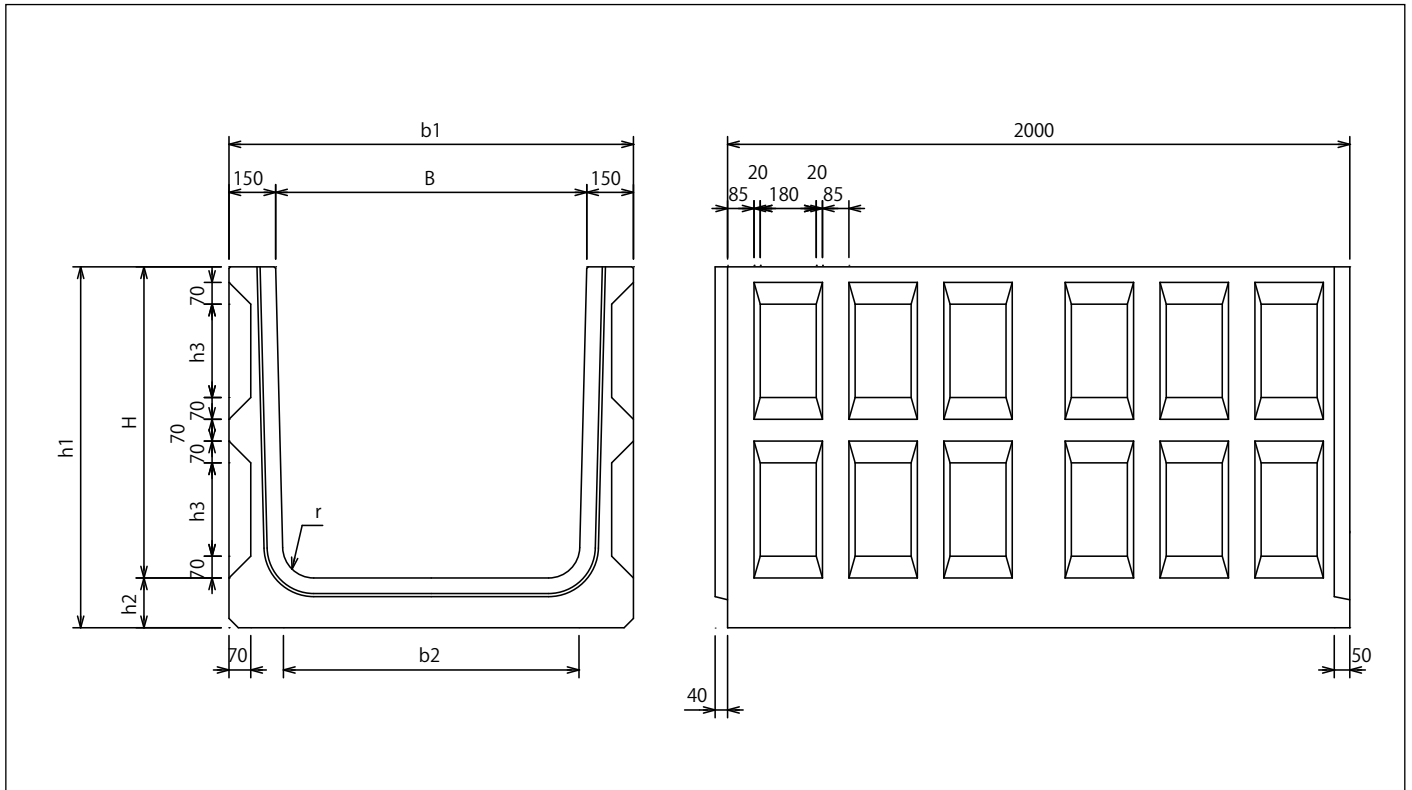


# PSB-25B (600~800)

## 規格



呼び名	寸法 (mm)								参考重量 (kg)
	B	b1	b2	H	h1	h2	h3	r	
600×600	600	900	570	600	750	150	100	70	1412
600×700			565	700	850		150	150	1514
600×800			560	800	950		200	100	1646
600×900			555	900	1050	250	1781		
600×1000			550	1000	1160	160	300	1962	
700×600	700	1000	670	600	750	150	100	70	1484
700×700			665	700	850		150	150	1586
700×800			660	800	950		200	100	1718
700×900			655	900	1050	250	1853		
700×1000			650	1000	1160	160	300	2031	
800×600	800	1100	770	600	750	150	100	70	1556
800×700			765	700	850		150	150	1651
800×800			760	800	950		200	100	1790
800×900			755	900	1050	250	1925		
800×1000			750	1000	1160	300	2108		
800×1100	1100	1400	1040	1200	1360	160	400	2248	
800×1200	800	1100	740	1200	1360	180	550	100	2389
800×1500			725	1500	1680				2850

擁壁

道路用製品

集水柵

一般製品

NEXCO用製品

電気・照明設備製品

下水道製品

農業土木製品

新技術

# PSB-25B (900~1200)

呼び名	寸法 (mm)								参考重量 (kg)	
	B	b1	b2	H	h1	h2	h3	r		
900×600	900	1200	870	600	750	150	100	100	1628	
900×700			865	700	850		150		1730	
900×800			860	800	950		200		1862	
900×900			855	900	1050		250		1997	
900×1000			850	1000	1160	160	300		2185	
900×1100			845	1100	1260		350		2324	
900×1200			840	1200	1360		400		2466	
900×1500			825	1500	1680	180	550		2936	
1000×600	1000	1300	970	600	750	150	100	100	1700	
1000×700			965	700	850		150		1802	
1000×800			960	800	950		200		1934	
1000×900			955	900	1050		250		2069	
1000×1000			950	1000	1160	160	300		2262	
1000×1100			945	1100	1260		350		2401	
1000×1200			940	1200	1360		400		2559	
1000×1500			925	1500	1680	180	550		3022	
1100×600	1100	1400	1070	600	750	150	100	100	1722	
1100×900			1055	900	1050		250		2119	
1100×1000			1050	1000	1160	160	300		2339	
1100×1100			1045	1100	1260		350		2474	
1100×1500			1025	1500	1680	180	550		150	3109
1200×600			1200	1500	1170	600	750		150	100
1200×900	1155	900			1050	250	2213			
1200×1000	1150	1000			1160	160	300	2415		
1200×1100	1145	1100			1260		350	2555		
1200×1200	1140	1200			1360		400	2696		
1200×1500	1125	1500			1680	180	550	150	3195	

擁壁

道路用製品

集水枳

一般製品

NEXCO用製品

電気・照明設備製品

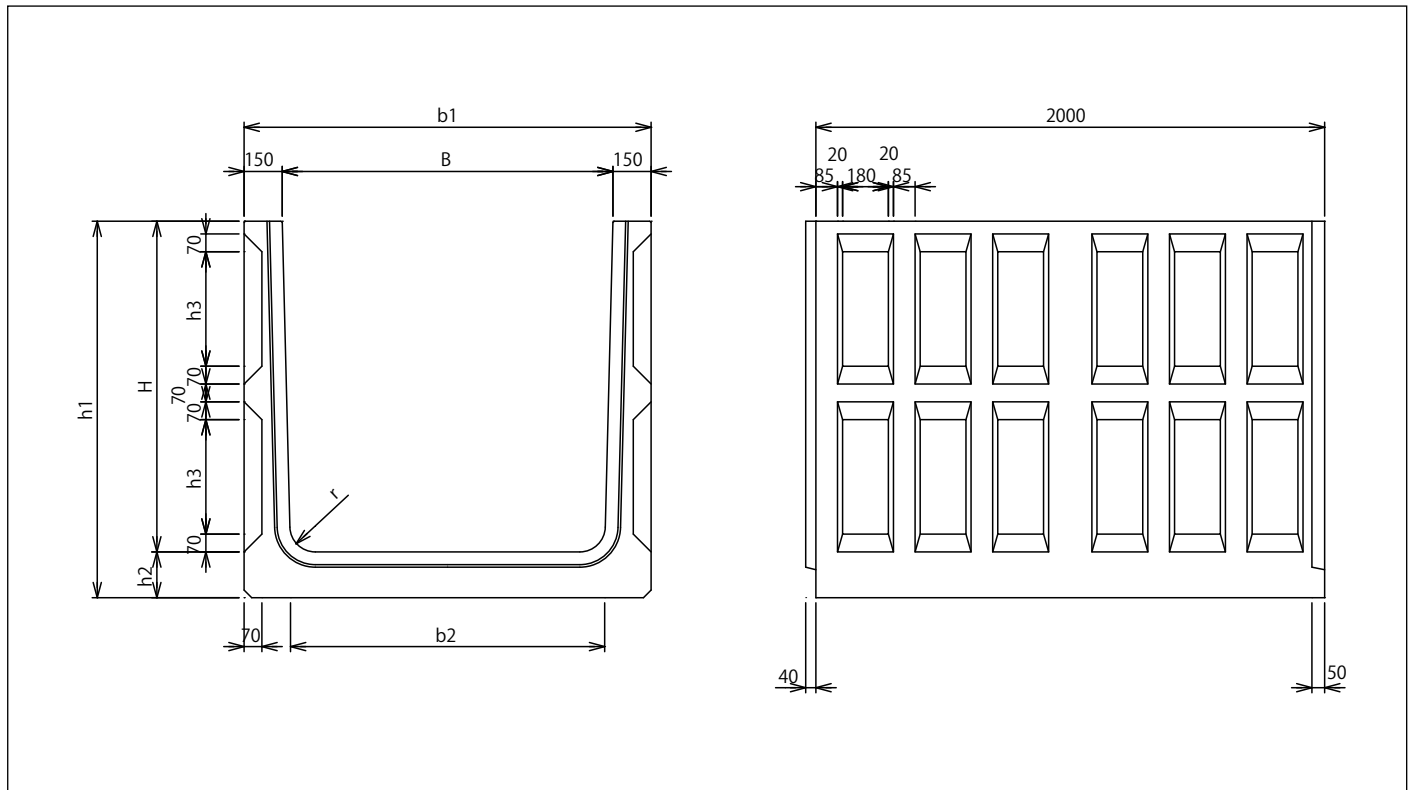
下水道製品

農業土木製品

新技術

# PSB-25B (1300~2000)

## 規格



呼び名	寸法 (mm)								参考重量 (kg)
	B	b1	b2	H	h1	h2	h3	r	
1300×1000	1300	1600	1250	1000	1160	160	300	100	2492
1300×1100			1245	1100	1260	160	350		2632
1300×1500			1225	1500	1680	180	550		3282
1400×1000	1400	1700	1350	1000	1160	160	300		2569
1400×1100			1345	1100	1260	160	350		2708
1400×1500			1325	1500	1680	180	550		3368
1500×1100	1500	1800	1445	1100	1260	160	350		2785
1500×1500			1425	1500	1680	180	550		3454
1600×1500	1600	1900	1525	1500	1680	180	550		3540
1700×1500	1700	2000	1625	1500	1680	180	550		3627
1800×1500	1800	2100	1725	1500	1680	180	550		3713
1900×1500	1900	2200	1825	1500	1680	180	550		3800
2000×1500	2000	2300	1925	1500	1680	180	550	3886	

擁壁

道路用製品

集水柵

一般製品

NEXCO用製品

電気・照明設備製品

下水道製品

農業土木製品

新技術