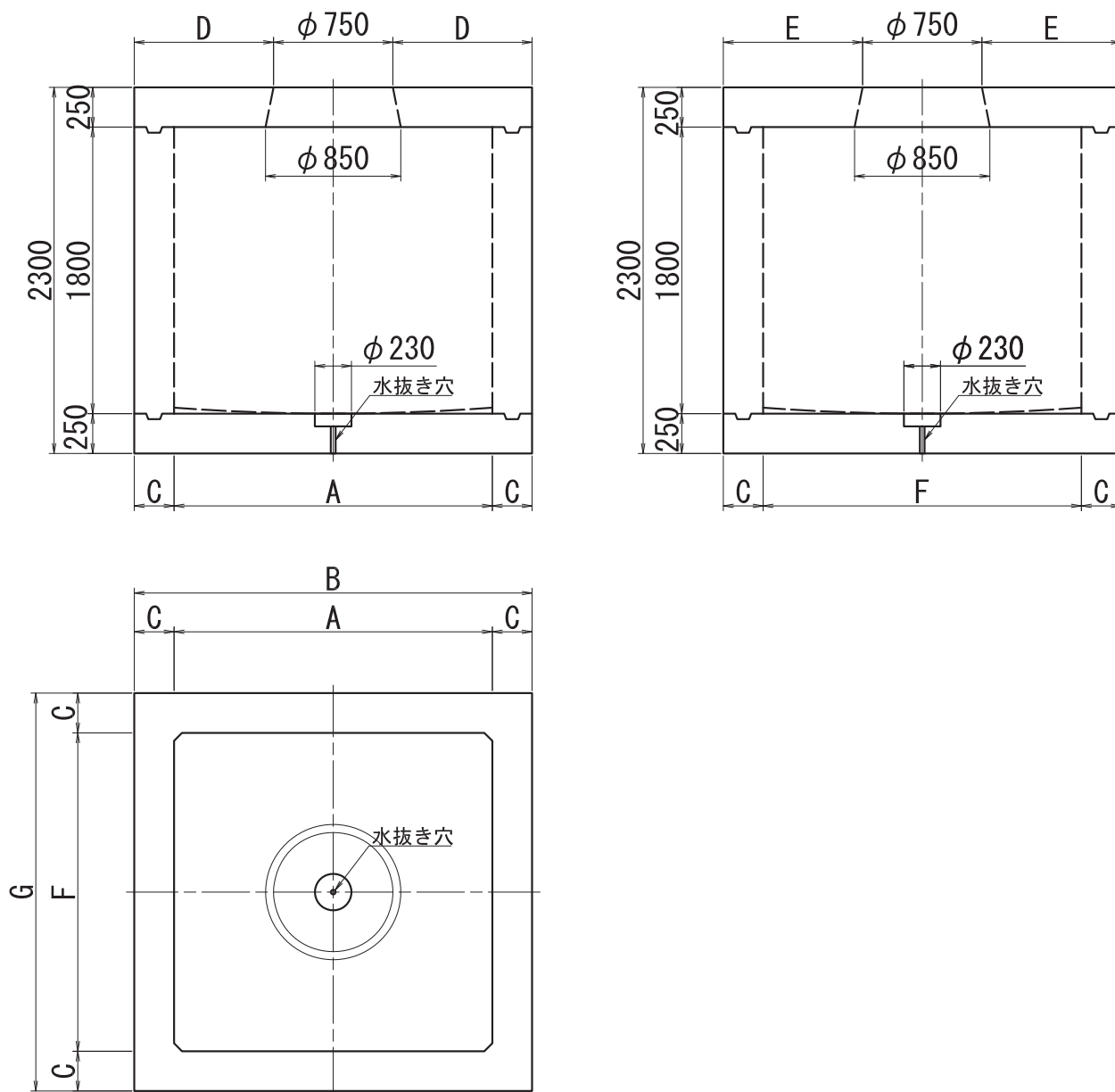


マンホール

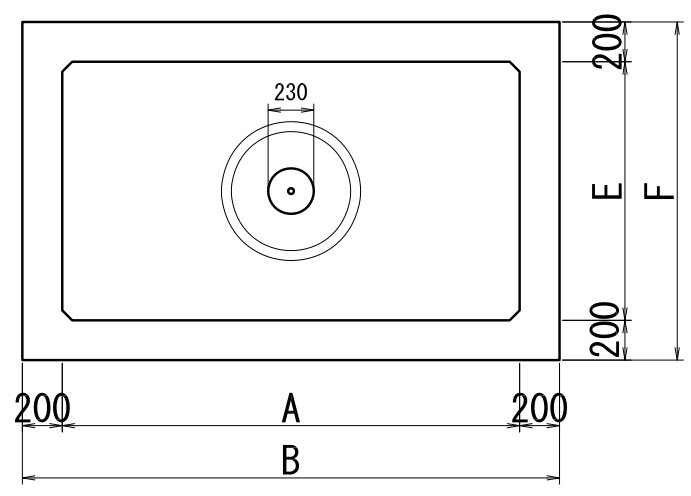
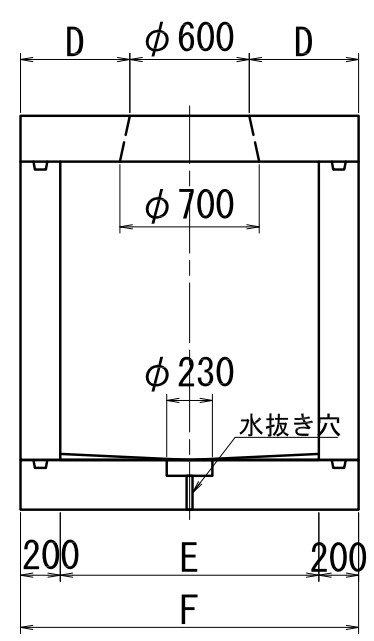
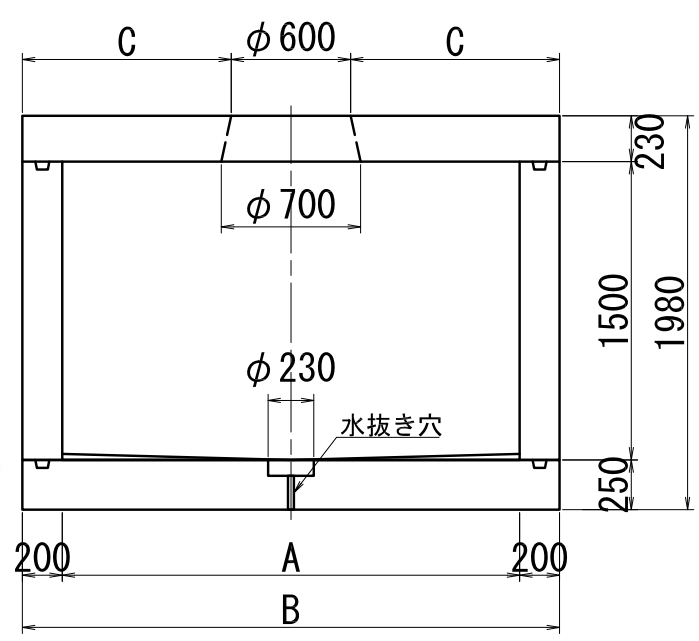
◆マンホール

〈マンホールEM〉



	寸法 [mm]							重量 [kg]			
	A	B	C	D	E	F	G	上部	中間部	下部	合計
EM 1	1500	1900	200	575	325	1000	1400	1300	5100	1600	8000
EM 2	1500	2000	250	625	625	1500	2000	2100	7700	2400	12200
EM 3	1800	2300	250	775	775	1800	2300	2900	8900	3200	15000
EM 4	2000	2500	250	875	875	2000	2500	3500	9800	3800	17100

〈マンホールCM〉



	寸法 [mm]						重量 [kg]			
	A	B	C	D	E	F	上部	中間部	下部	合計
CM 1	1800	2200	800	400	1000	1400	1600	4600	1900	8100
CM 2	2300	2700	1050	550	1300	1700	2400	6000	2700	11100