



製品特長

- ・天端調整が可能なL型擁壁です。
- ・2次製品+現場打ちにより、現場状況にあわせた施工を可能にしました。



- ・施工性、現場適合性を向上
- ・斜切(特殊加工)製品よりも経済的に
- ・標準品により即対応



施工例



施工方法

※擁壁設置までは従来工法と同じ手順です。



1. ねじ切り加工鉄筋を建て込み、配筋する。
(必要に応じて横鉄筋を配置)



2. 型枠を組み、コンクリート打設

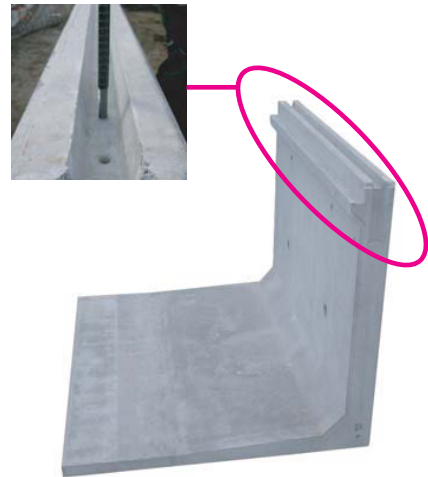
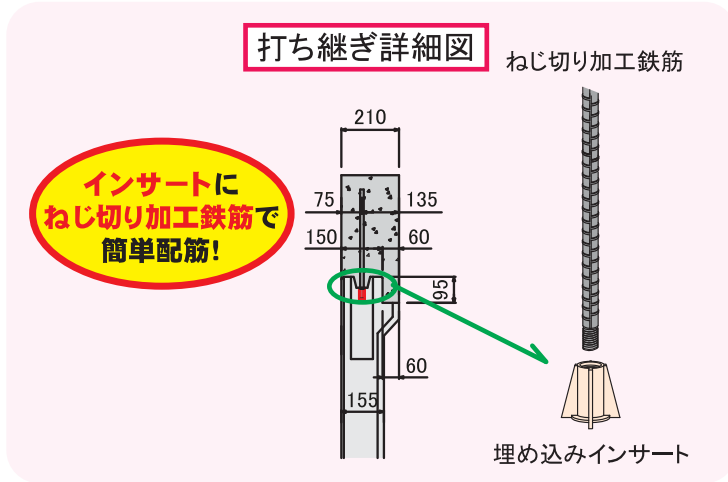


3. 脱型後、完成

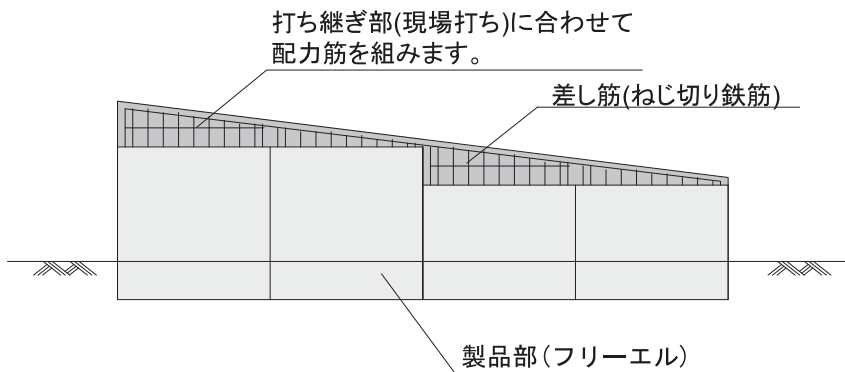
注・規格、寸法等変更する場合があります。詳しくはお問い合わせ頂き、製品図面にて御確認ください。

製品特長

- ・天端に設けてあるインサートにねじ切り加工の特殊鉄筋を建て込むことにより、天端部分は簡単に施工できます。
- ・打ち継ぎ高さは、**100mm～700mm**まで対応可能です。



展開図

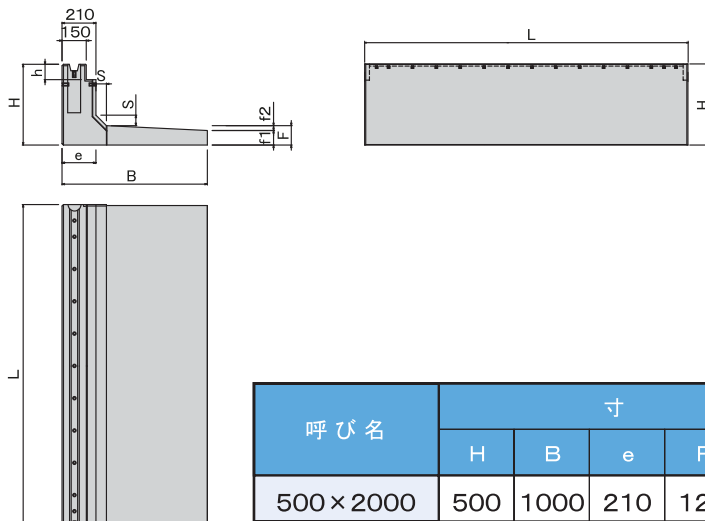


天端詳細

打ち継ぎ部詳細 S=1/10

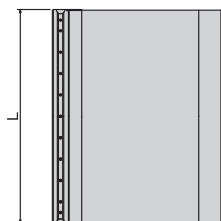
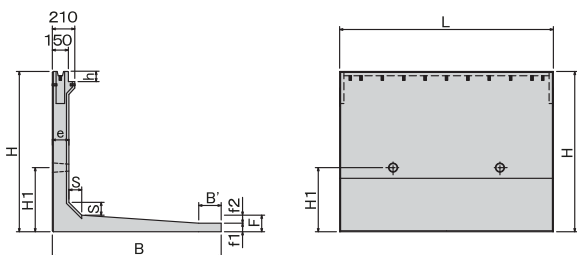
呼び名	擁壁打ち継ぎ高	鉄筋長さ	
		a	b
D13 (ねじ切り加工)	100～150	50	130
	150～200	100	180
	200～250	150	230
	250～300	200	280
	300～350	250	330
	350～400	300	380
	400～450	350	430
	450～500	400	480
	500～550	450	530
	550～600	500	580
	600～650	550	630
	650～700	600	680

H=500 新規格



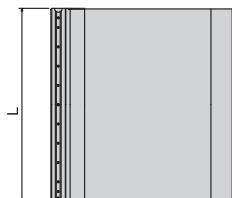
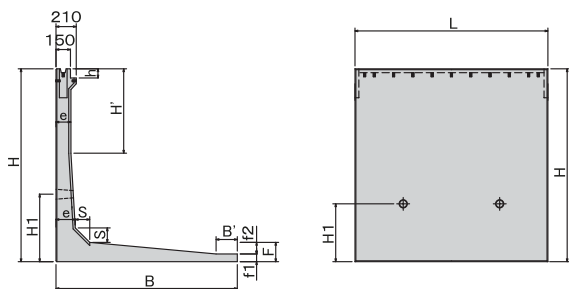
呼び名	寸法 (mm)									参考重量 (kg)
	H	B	e	F	f1	f2	h	S	L	
500×2000	500	1000	210	120	90	30	95	65	2000	864

H=1000, 1500



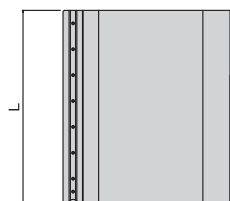
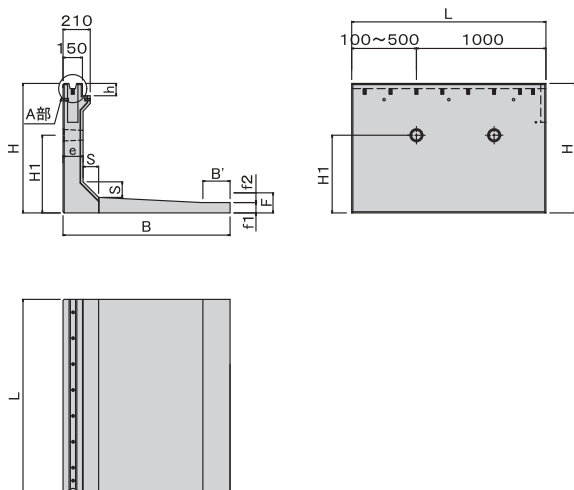
呼び名	寸法 (mm)											参考重量 (kg)
	H	B	B'	e	F	f1	f2	h	H1	S	L	
1000×2000	1000	1290	220	155	120	80	40	95	600	120	2000	1360
1500×2000	1500	1580	210		155		75					

H=2000



呼び名	寸法 (mm)													参考重量 (kg)
	H	B	B'	e	e'	F	f1	f2	h	H'	H1	S	L	
2000×2000	2000	1880	220	155	200	200	80	120	95	700	700	150	2000	2933

H=1000・1500 長さ調整 L=1000~1500



呼び名	寸法 (mm)											参考重量 (kg)	
	H	B	B'	e	F	f1	f2	h	H1	S	L		
1000×1000	1000	1290	220	155	120	80	40	95	600	120	1000	680	
1000×1100											1100	748	
1000×1200											1200	816	
1000×1300											1300	884	
1000×1400											1400	952	
1000×1500											1500	1020	
1500×1000	1500	1580	210	155	155	80	75	95	600	120	1000	1004	
1500×1100											1100	1104	
1500×1200											1200	1205	
1500×1300											1300	1305	
1500×1400											1400	1406	
1500×1500											1500	1506	