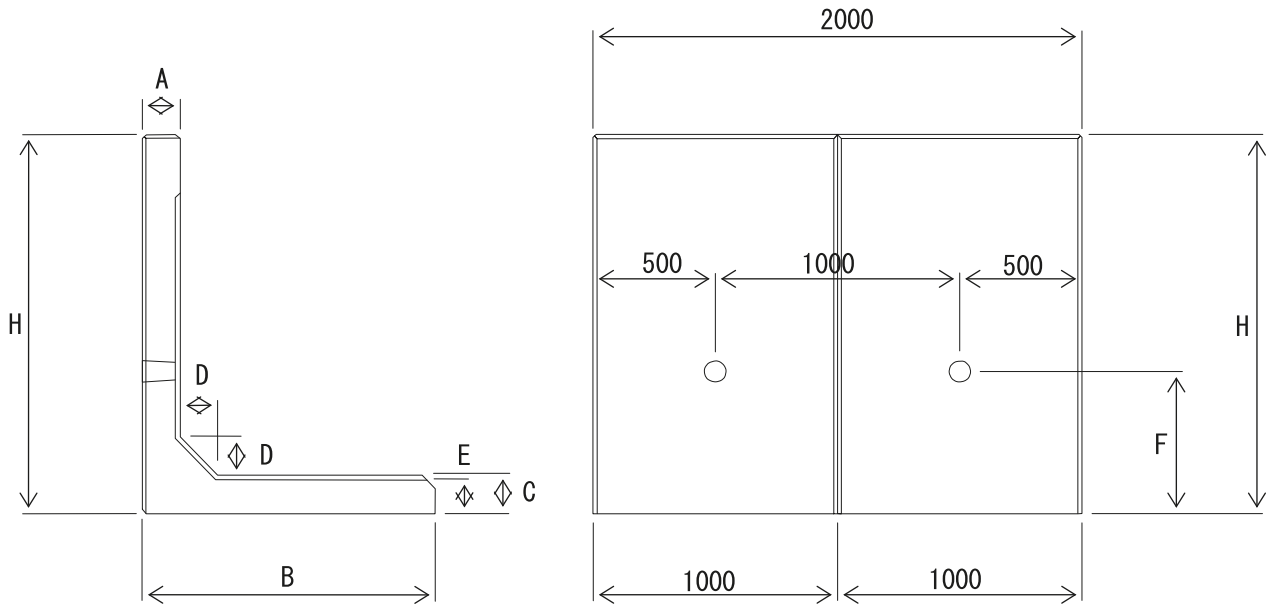
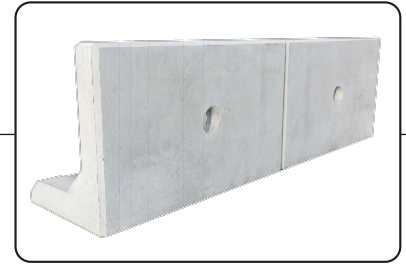


# L型擁壁 KHLウォール

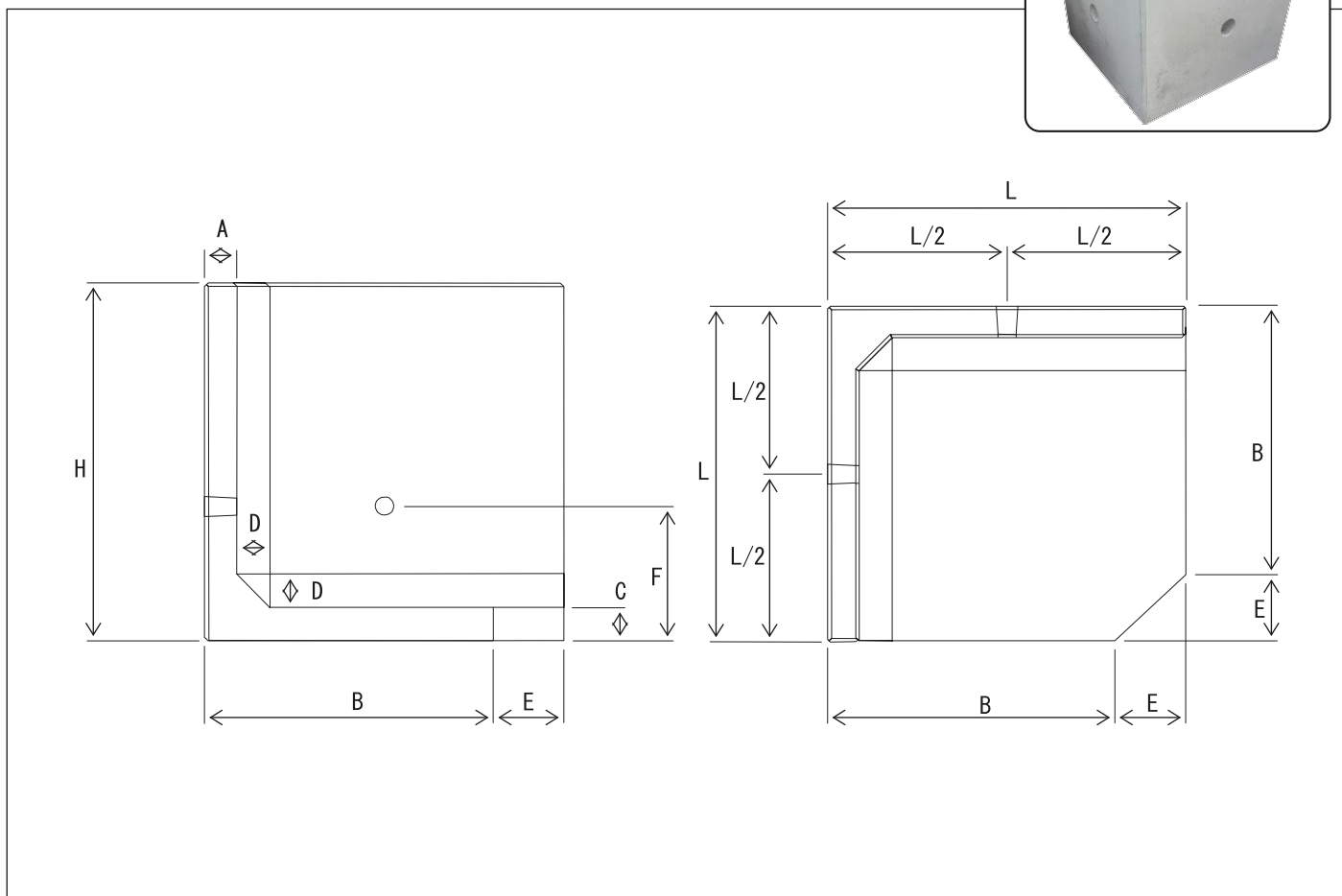
## 標準タイプ (2m)



単位：mm

呼び名 (H)	A	B	C	D	E	F	参考重量 (kg)
500	100	450	90	100	40	300	298
600	100	450	90	100	40	300	338
700	100	600	90	100	40	400	406
800	100	600	90	100	40	400	449
900	100	700	90	100	60	400	609
1000	100	700	90	100	60	400	642
1100	100	770	100	100	75	600	725
1200	100	850	100	100	75	600	795
1300	100	910	100	100	75	630	855
1400	100	1000	100	100	75	660	930
1500	100	1050	100	100	85	830	1076
1600	100	1200	100	100	85	840	1170
1700	100	1200	100	150	85	600	1485
1800	100	1200	100	150	85	600	1535
1900	100	1350	100	150	85	600	1625
2000	100	1350	100	150	85	600	1689

# コーナータイプ (90°)



単位：mm

呼び名(H)	A	B	C	D	E	F	L	参考重量(kg)
500	100	450	100	100	545.5	300	1000	410
600	100	450	100	100	545.5	300	1000	455
700	100	600	100	100	395.5	400	1000	520
800	100	600	100	100	395.5	400	1000	565
900	100	700	100	100	295.5	400	1000	609
1000	100	700	100	100	295.5	400	1000	667
1100	100	850	100	100	145.5	600	1000	722
1200	100	850	100	100	145.5	600	1000	768
1300	100	995.5	100	100	0	660	1000	817
1400	100	995.5	100	100	0	660	1000	864
1500	100	1200	100	100	295.5	800	1500	1550
1600	100	1200	100	100	295.5	800	1500	1620
1700	100	1350	100	150	145.5	600	1500	2005
1800	100	1350	100	150	145.5	600	1500	2076
1900	100	1350	100	150	145.5	600	1500	2106
2000	100	1350	100	150	145.5	600	1500	2300