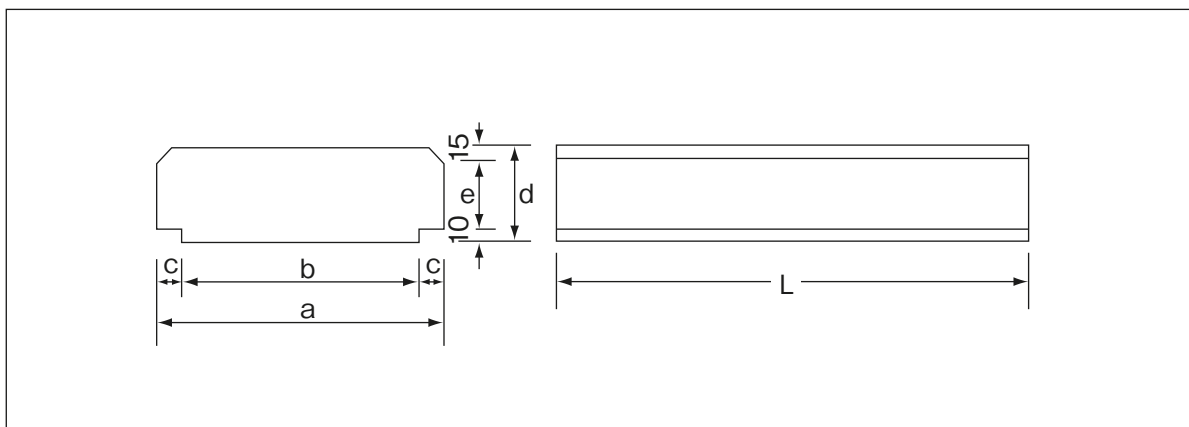


# ベンチフリューム横断暗渠蓋 (T-14)



呼び名	寸 法 (mm)						標準重量 (kg)	備 考
	a	b	c	d	e	L		
200	280	190	45	85	60	1,000	56	
250	330	240	45	95	70	1,000	70	
300	380	290	45	105	80	1,000	96	
350	450	340	55	110	85	1,000	114	
400	500	390	55	110	85	1,000	128	
450	570	440	65	120	95	1,000	159	
500	620	490	65	120	95	1,000	173	
550	670	540	65	125	100	1,000	196	
600	740	590	75	130	105	1,000	225	
650	790	640	75	130	105	1,000	240	
700	840	690	75	135	110	1,000	266	
800	960	790	85	140	110	1,000	316	
900	1,060	890	85	150	115	1,000	375	
1,000	1,160	990	85	155	125	1,000	425	