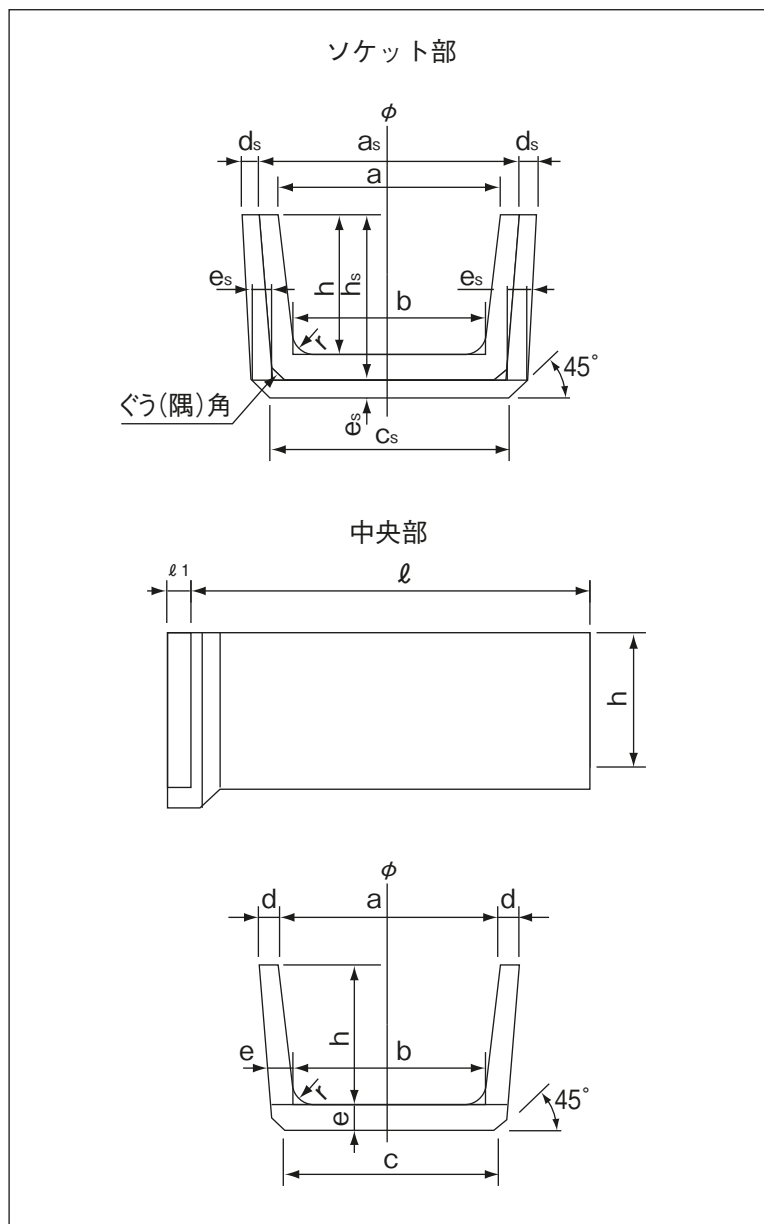


# ベンチフリューム (BF2種・JIS A5372)



呼び名	寸法 (mm)								参考重量 (kg)	備考
	a	b	c	d	e	h	r	ℓ		
200	200	170	205	30	35	150	30	2000	98	JIS外
250	250	215	250	30	35	175	30	2000	115	
300	300	260	300	30	40	200	40	2000	147	
350	350	300	345	35	45	235	50	2000	195	
400	400	345	395	40	50	260	50	2000	246	
450	450	390	440	40	50	295	50	2000	275	
500	500	435	490	45	55	320	60	2000	335	
550	550	475	535	45	60	355	60	2000	375	
600	600	520	580	45	60	380	60	2000	410	
700	700	610	680	50	70	440	70	2000	550	
800	800	695	770	55	75	490	70	2000	660	