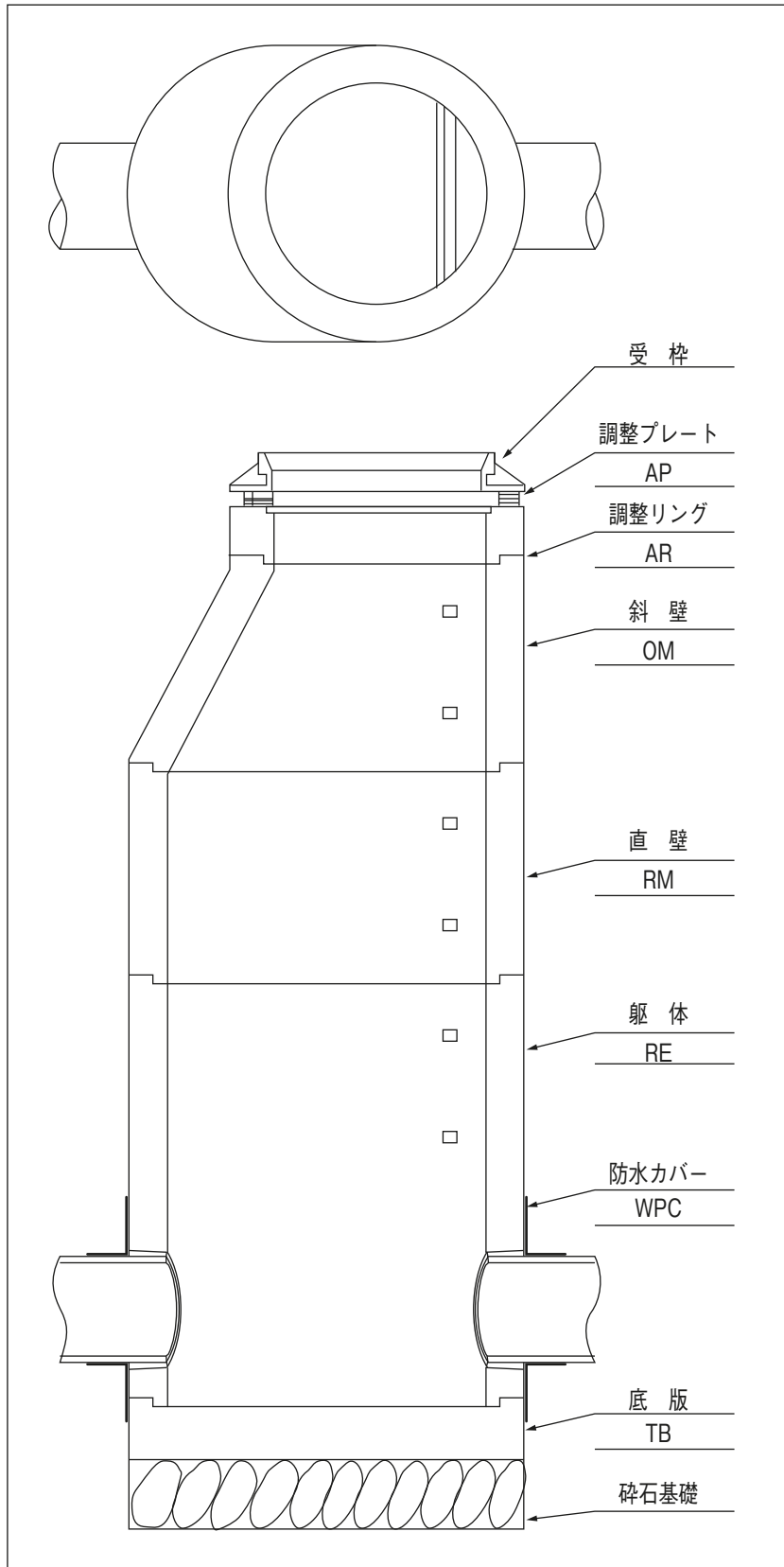


# 組立マンホール・ラダホールアソート

標準構造図.名称



名称	呼び名
調整プレート	AP
勾配調整リング	SAR
調整リング	AR
床版	SP
斜壁	OM
直壁	RM
躯体	RE
底版	TB
防水カバー	WPC