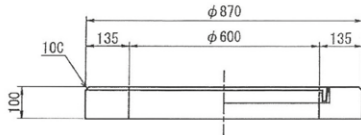
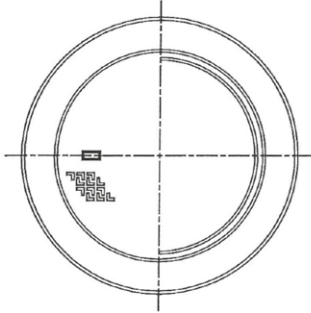


◆コンクリート巻・調整リング

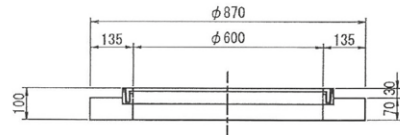
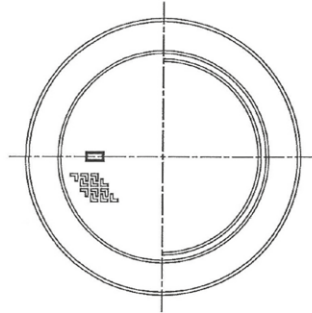
〈ハンドホール用口環リング〉 重量：110kg

使用鉄蓋：
R2K60
R8K60
R20K60

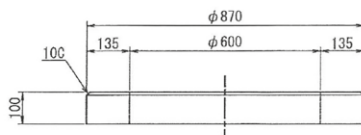
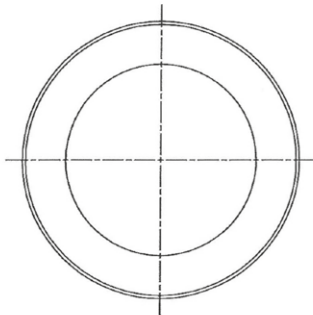


〈ハンドホール用口環リング（アスファルト用）〉 重量：90kg

使用鉄蓋：
R2K60
R8K60
R20K60



〈ハンドホール用調整リング〉 重量：75kg



〈ハンドホール用調整リング〉 重量：110kg

