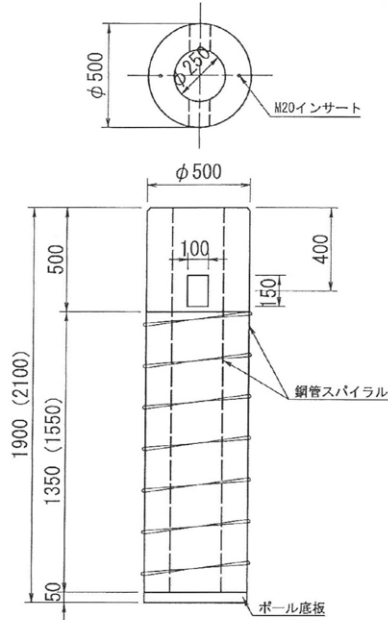


# 照明ポール基礎

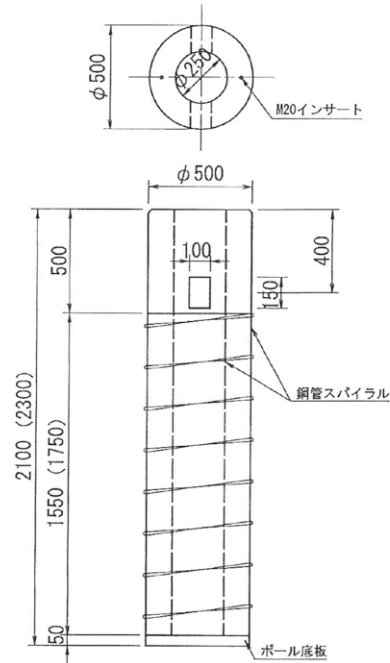
## ◆照明ポール基礎

<IF-S10A> 重量：650kg (720kg)

<IF-S12A> 重量：720kg (785kg)



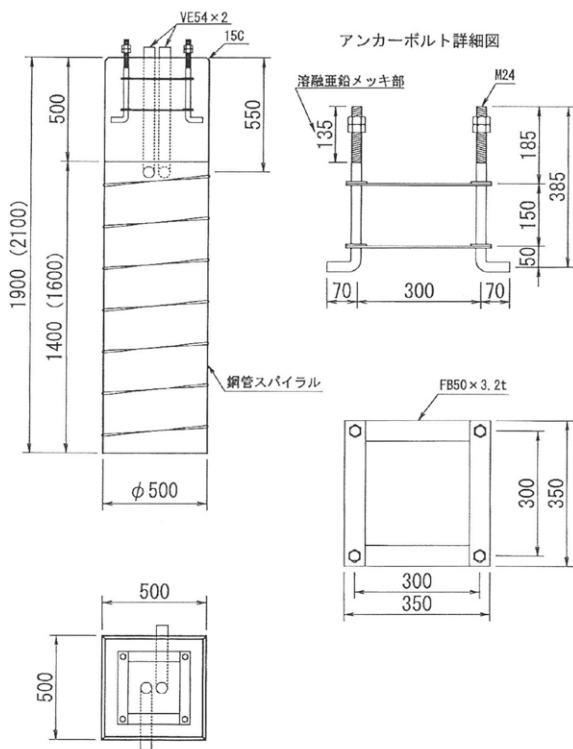
盛土部の数値は ( ) で記載



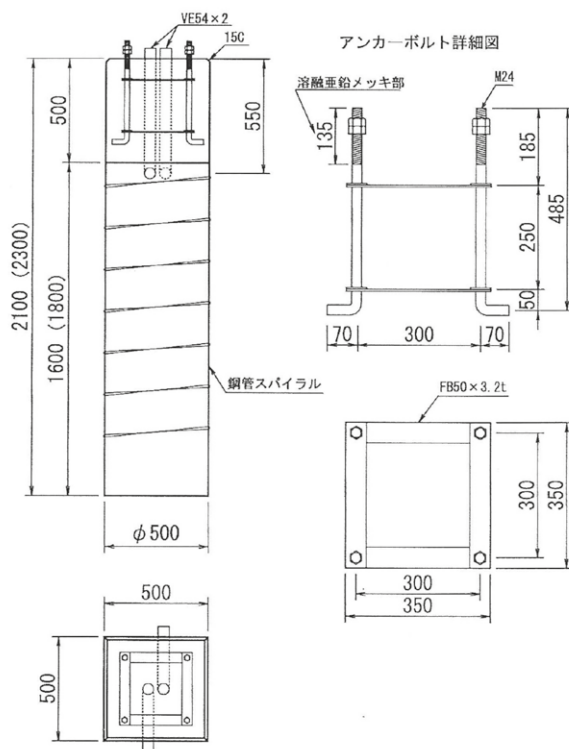
盛土部の数値は ( ) で記載

<IF-S10AB> 重量：940kg (1030kg)

<IF-S12AB> 重量：1030kg (1120kg)



盛土部の数値は ( ) で記載



盛土部の数値は ( ) で記載