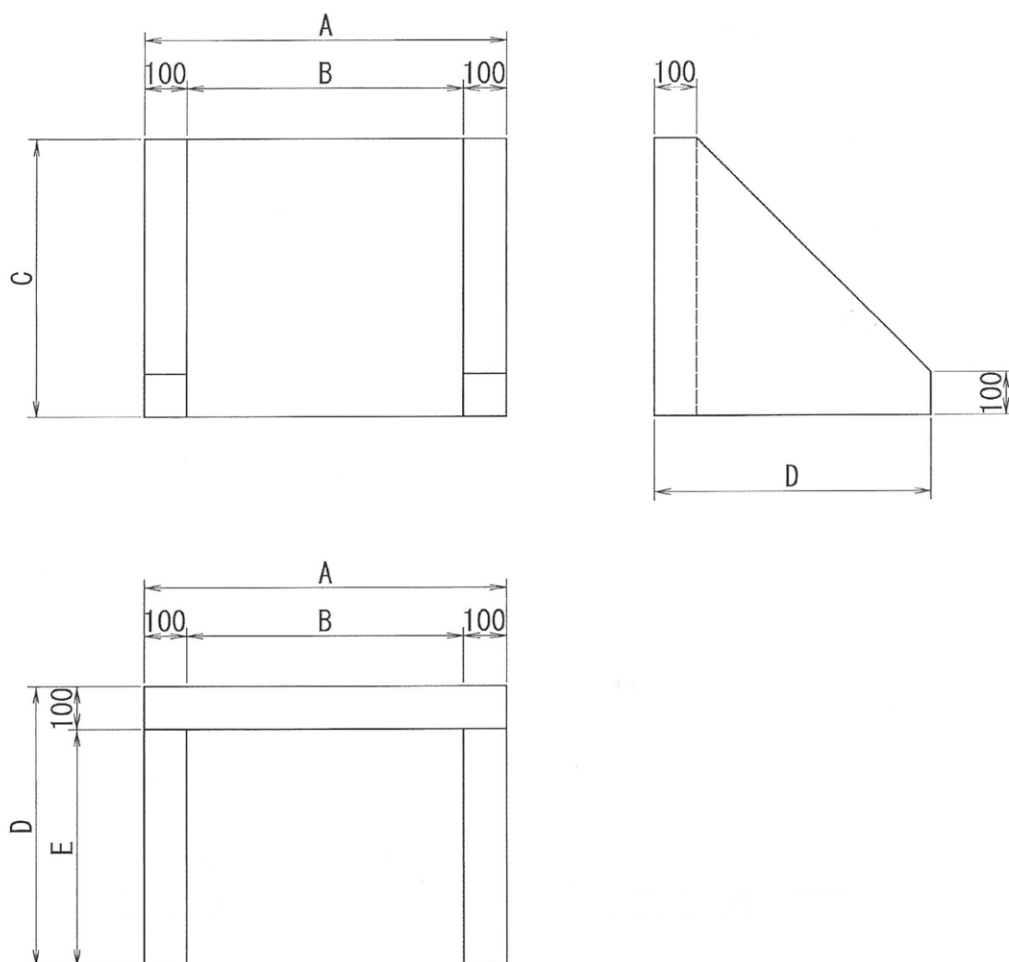


土留壁

◆土留壁

〈土留壁〉



	A	B	C	D	E	重量[kg]
土留壁 650	850	650	700	700	600	260
土留壁 1100	1300	1100	850	850	750	435
土留壁 1600	1800	1600	650	650	550	380

擁壁

道路用製品

集水柵

一般製品

NEXCO用製品

電気・証明設備製品

下水道製品

農業土木製品

新技術