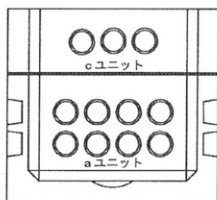


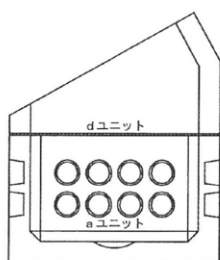
# NEXCO型ハンドホール

## ◆NEXCO型ハンドホール

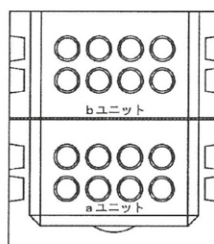
〈EB型〉  
重量：950kg



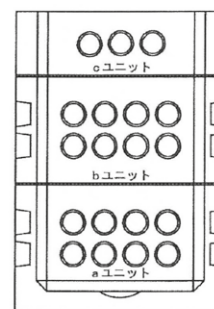
〈EC型〉  
重量：1000kg



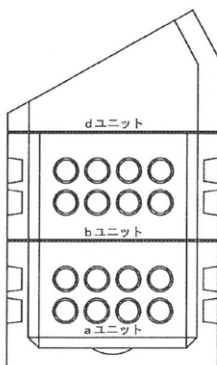
〈ED型〉  
重量：1120kg



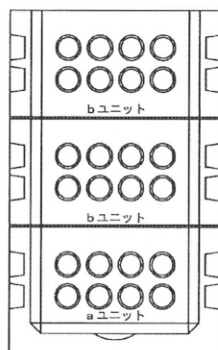
〈EE型〉  
重量：1390kg



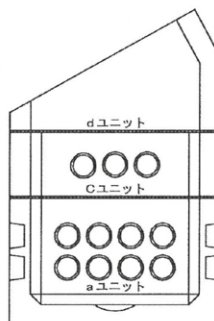
〈EF型〉  
重量：1440kg



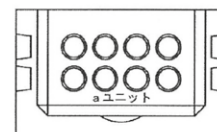
〈EG型〉  
重量：1560kg



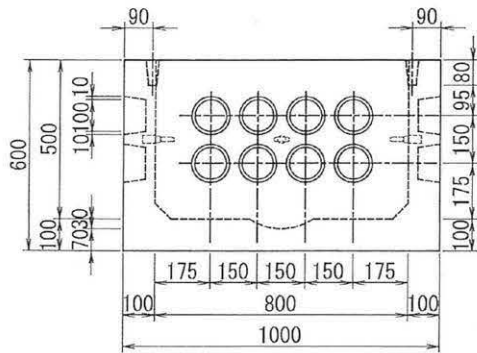
〈EH型〉  
重量：1270kg



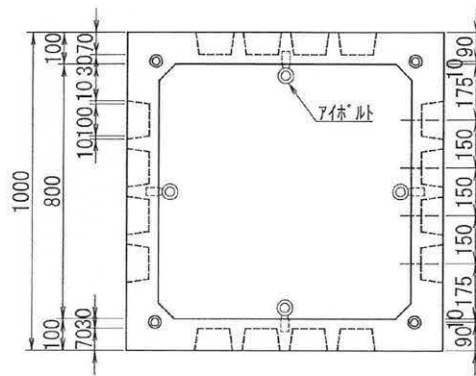
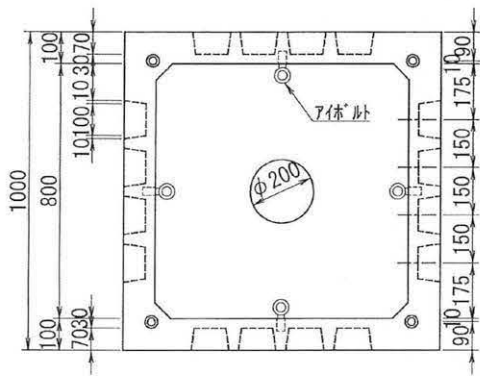
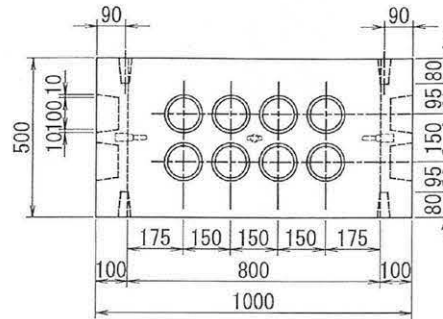
〈EL型〉  
重量：680kg



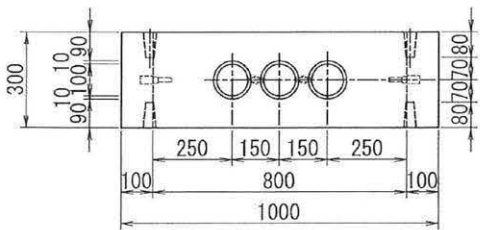
〈aユニット〉 重量：680kg



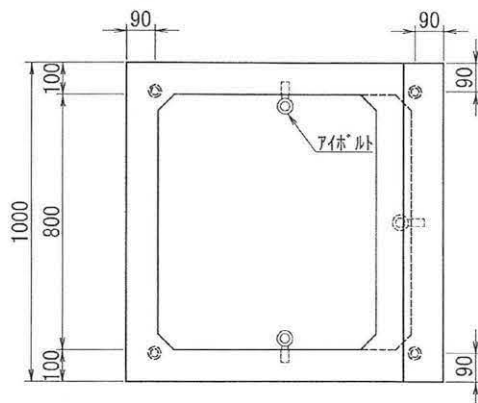
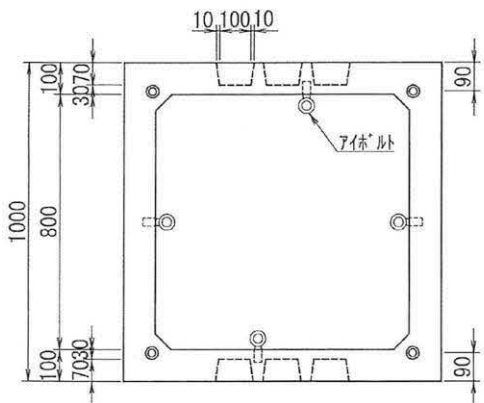
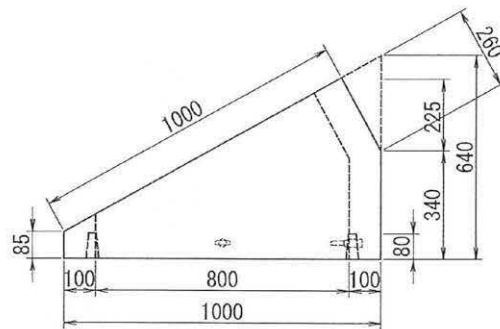
〈bユニット〉 重量：440kg



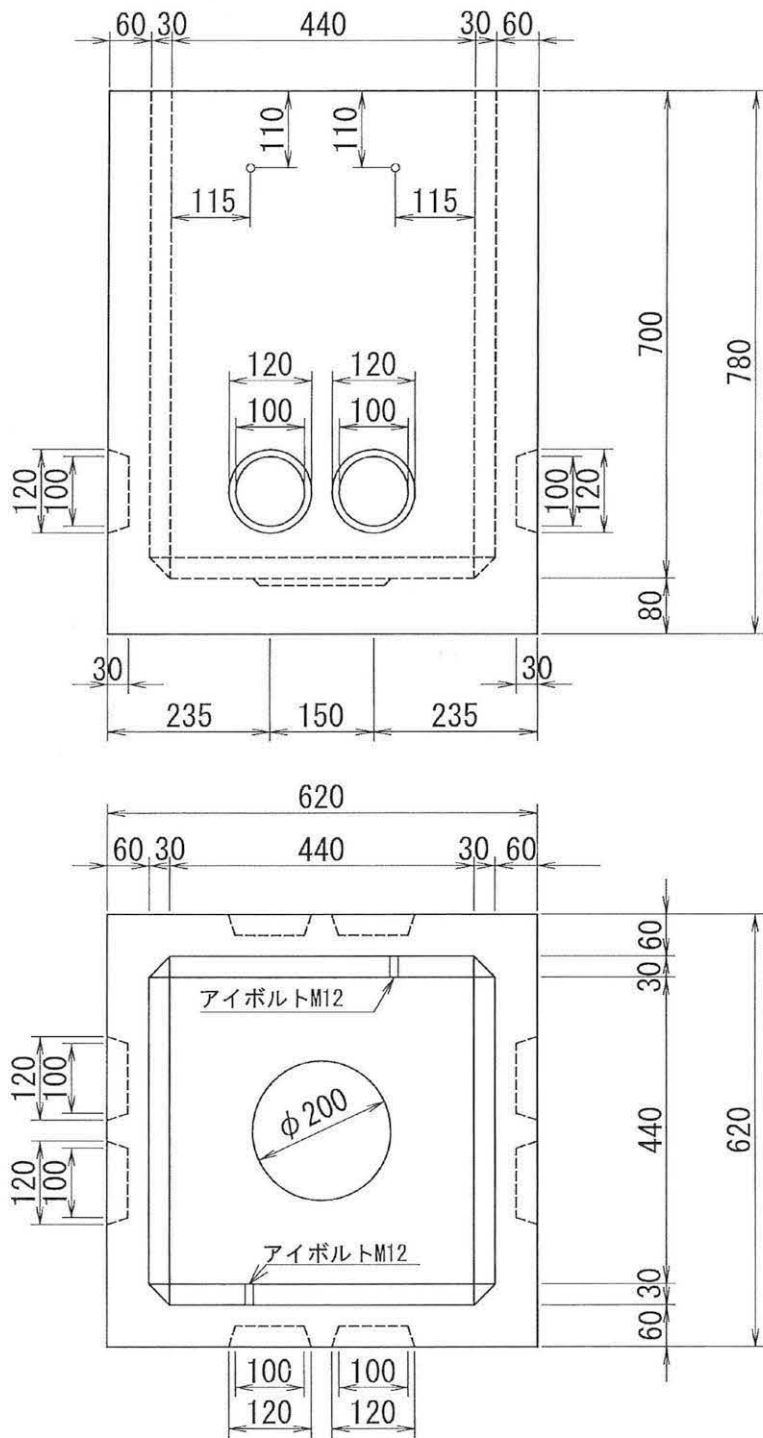
〈cユニット〉 重量：270kg



〈dユニット〉 重量：320kg



<EA型> 重量：347kg



〈ES型〉 重量：1800kg

