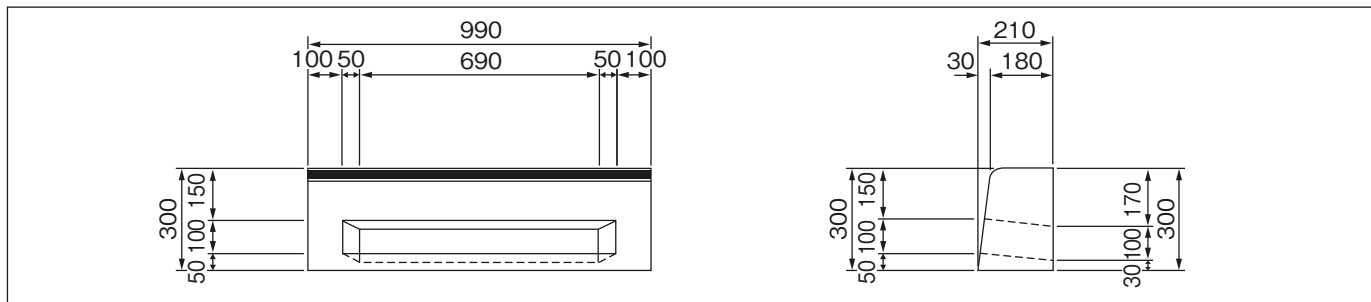


Di-M-P_U (BA) (水抜ロブロック)

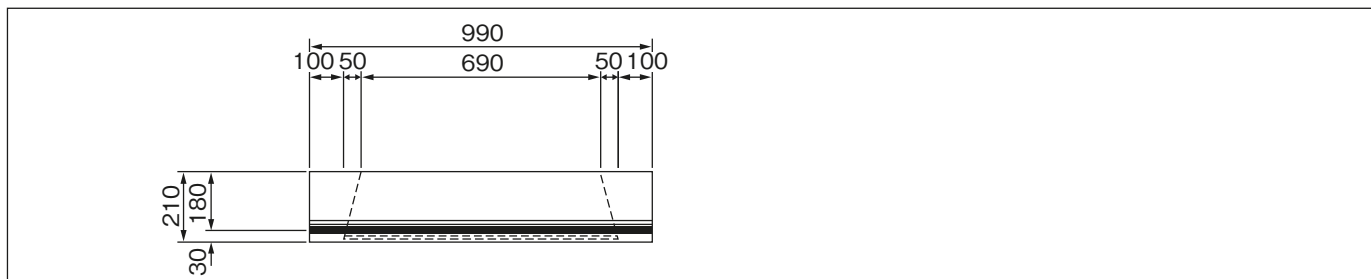
PCC - B2

正面図

側面図



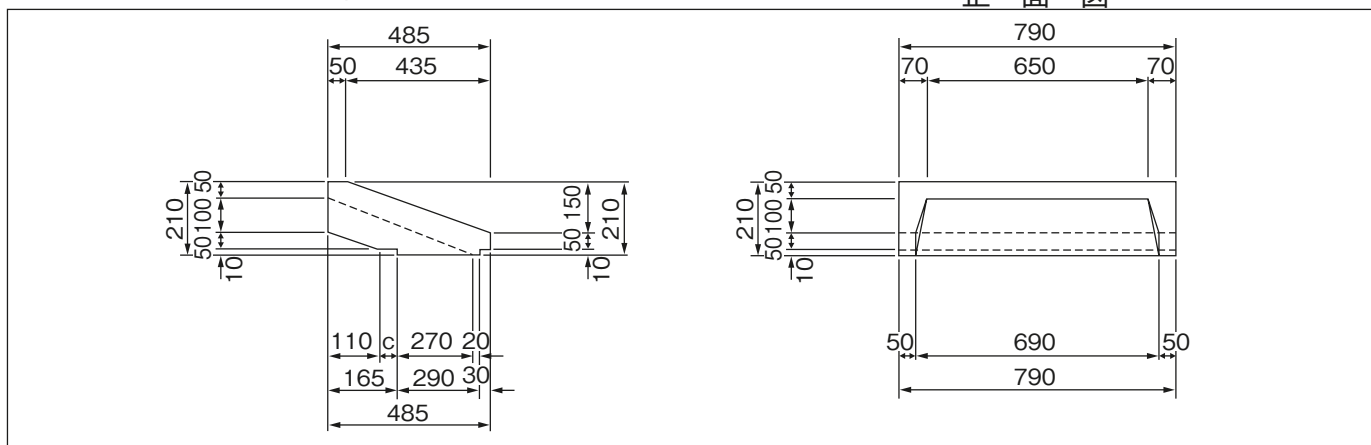
平面図



Di-M-P_U (BA) (側溝用カバー)

側面図

正面図



平面図

