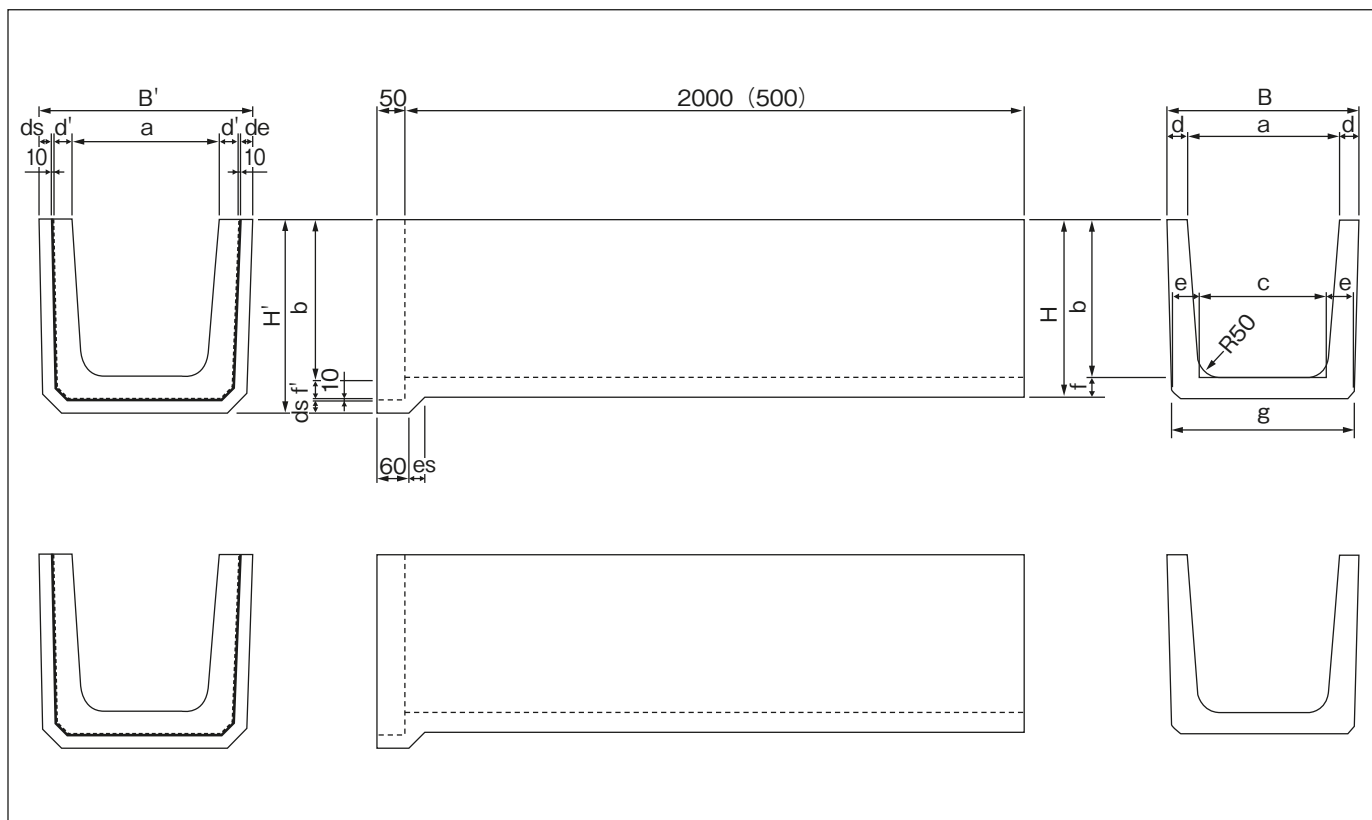


DS-PUL (S2) · a · b



寸法表

項目 種別	寸法 (mm)															重量 (kg)	備考
																T-20 (S2)	
	a	b	c	d	e	f	g	B	H	d'	ds	es	f'	B'	H'	ℓ=2000	
DS - PUL · 0.30 · 0.30	300	300	260	50	60	60	300	400	360	56	30	46	66	492	406	302	
· 0.45 · 0.45	450	450	400	55	70	70	430	560	520	61	40	56	76	672	576	488	
· 0.60 · 0.60	600	600	540	70	80	80	600	740	680	76	55	71	86	882	751	773	

擁壁

道路用製品

集水柵

一般製品

NEXCO用製品

電気・証明設備製品

下水道製品

農業土木製品

新技術